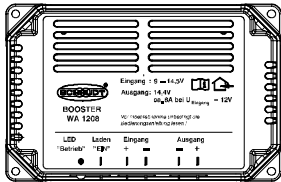


Bedienungs- und Montageanleitung WA 1208



1 Bedienungsanleitung

1.1 Einleitung

Diese Bedienungsanleitung enthält wichtige Hinweise zum sicheren Betrieb von Geräten der Firma Schaudt. Lesen und befolgen Sie unbedingt die angegebenen Sicherheitshinweise.

Die Bedienungsanleitung im Fahrzeug immer mitführen. Alle Sicherheitsbestimmungen auch an andere Benutzer weitergeben.

1.2 Bedienung

Der Booster WA 1208 hebt die Ladespannung die im Caravan zur Verfügung steht auf bis zu 14,4V an, so dass die Caravanbatterie bei Fahrbetrieb optimal geladen wird. Er besitzt keine Bedienelemente.



▲ ACHTUNG!

Der Booster WA 1208 ist **NUR für den Einsatz in einem Caravan** geeignet und **DARF NICHT in Reisemobilen** eingesetzt werden, da hier wesentlich höhere Ströme fließen. Die Schaudt GmbH produziert und liefert für Reisemobile andere geeignete Booster. Fachhändler geben hierzu Auskunft.



▲ Für die nachfolgende beschriebene Funktionsweise ist es erforderlich, dass der 13-polige Anschlussstecker am Zugfahrzeug nach EN 1648-1 belegt ist. Siehe auch Schaltbild in Kap. 2.2.

Er arbeitet wie folgt:

Funktion

- Caravan an das Zugfahrzeug ankuppeln und Anschlussstecker das Caravans am Zugfahrzeug einstecken.
- Zündung einschalten und Motor starten.
 - Die 12-V-Versorgungsspannung vom Zugfahrzeug versorgt den Booster. Die grüne LED am Booster leuchtet.
 - Dieser hebt die Spannung auf 14,4 V an. Eine am Booster angeschlossene Batterie im Caravan wird mit bis zu 9 A geladen.
- Zündung ausschalten.
 - Die 12-V-Versorgungsspannung vom Zugfahrzeug wird durch den Booster vom Caravan getrennt.
 - Die grüne LED am Booster erlischt.



▲ Der 13-polige Anschlussstecker am Caravan ist automatisch stromlos wenn er aus der Steckdose am Zugfahrzeug gezogen wird. Eine Entladung der Caravanbatterie durch Kriechströme wird dadurch verhindert.



▲ ACHTUNG!

So lange die Zündung am Zugfahrzeug eingeschaltet ist, ist der Booster aktiv und damit wird die Caravanbatterie geladen. Dadurch erfolgt eine Entladung der Zugfahrzeugbatterie.

Deshalb darf die Zündung bei stehendem Fahrzeug und angestecktem Caravan nicht über längere Zeit eingeschaltet bleiben, ohne dass der Motor läuft.

1.3 Betriebsstörungen

Kfz-Flachstecksicherungen

In den meisten Fällen einer Störung ist eine defekte Sicherung die Ursache. Wenn Sie eine Störung nicht selbst anhand der nachfolgenden Tabelle beheben können, wenden Sie sich an unsere Kundendienstadresse.

| Störung | Mögliche Ursache | Abhilfe |
|---|---|---|
| LED am Booster leuchtet bei eingeschalteter Zündung nicht, obwohl der Caravan angekuppelt und der Stecker am Zugfahrzeug eingesteckt ist. | Keine 12-V-Versorgung. | Belegung der Steckdose im Zugfahrzeug prüfen: → Kfz-Werkstatt aufsuchen Belegung des Steckers am Caravan prüfen: → Händler aufsuchen |
| | Verkabelung zwischen Anschlussstecker Caravan und Booster defekt. | Kabel und Steckverbinder prüfen, ggf. ersetzen/instandsetzen. |
| | Eine der Sicherungen ist defekt. | Sicherungen prüfen und defekte Sicherung ersetzen. |
| | Booster defekt | Booster ersetzen |
| LED am Booster leuchtet, Caravanbatterie wird aber nicht geladen. | Verkabelung zwischen Booster und Batterie defekt. | Kabel und Steckverbinder prüfen, ggf. ersetzen/instandsetzen. |
| | Eine der Sicherungen ist defekt. | Sicherungen prüfen und defekte Sicherung ersetzen. |
| | Booster defekt | Booster ersetzen |

1.4 Wartung

Der Booster ist wartungsfrei.

2 Montageanleitung

2.1 Mechanischer Einbau

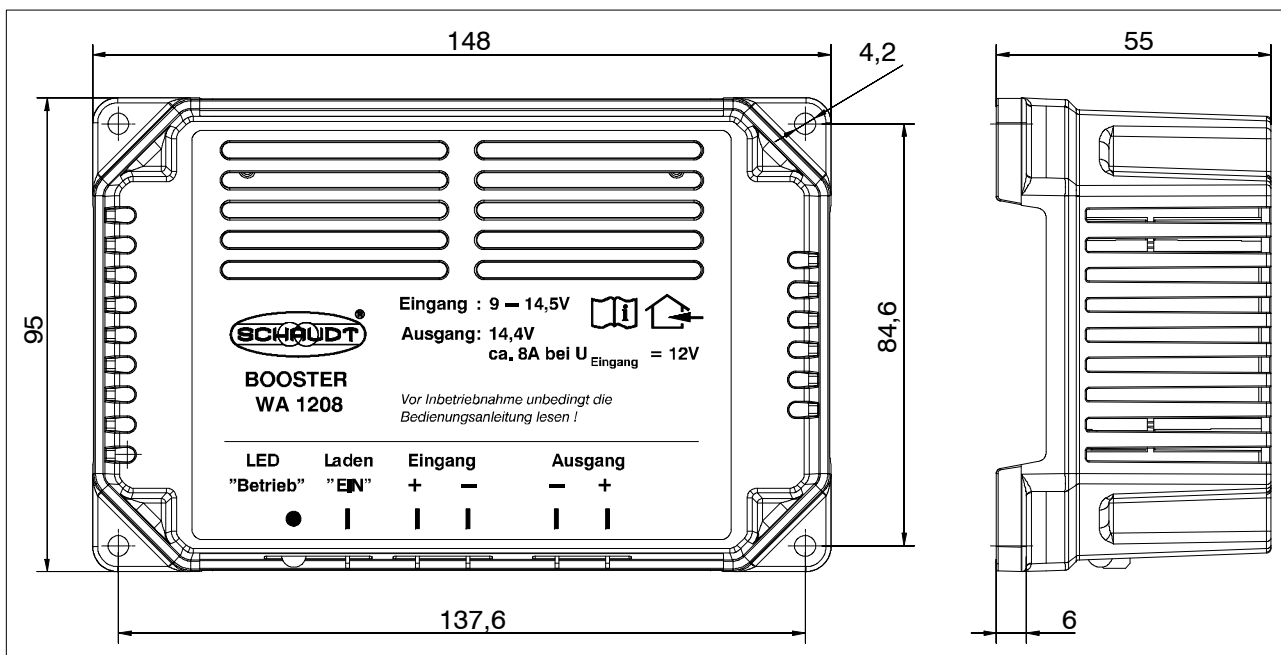


Bild 1 Maßbild Booster WA 1208

Umgebung ➤ Trocken und ausreichend belüfteten Einbauort wählen.

- Mindestabstand** ➤ Mindestabstände zu den umgebenden Einrichtungsgegenständen sicherstellen:
- Auf jeder Seite (außer Montageseite) müssen ca. 5 cm Freiraum sein.
 - Auf eine geeignete Kabelführung achten.
 - Während des Betriebs darf die Umgebungstemperatur +40 °C nicht überschreiten.



▲ ACHTUNG!

Bei zu geringen Abständen oder verdeckten Lüftungsschlitzen besteht Überhitzungsgefahr.

Befestigung Booster festschrauben:

- Booster mit zwei Schrauben (Durchmesser 3 mm) auf einer ebenen Unterlage befestigen (Einbaulage: beliebig).

2.2 Elektrischer Anschluss



▲ ACHTUNG!

Um eine Beschädigung im Fehlerfall zu vermeiden sind die Sicherungen im Caravan gemäß Abb. 2 in Abhängigkeit vom Kabelquerschnitt (EN 1648-1 bzw -2) einzufügen.

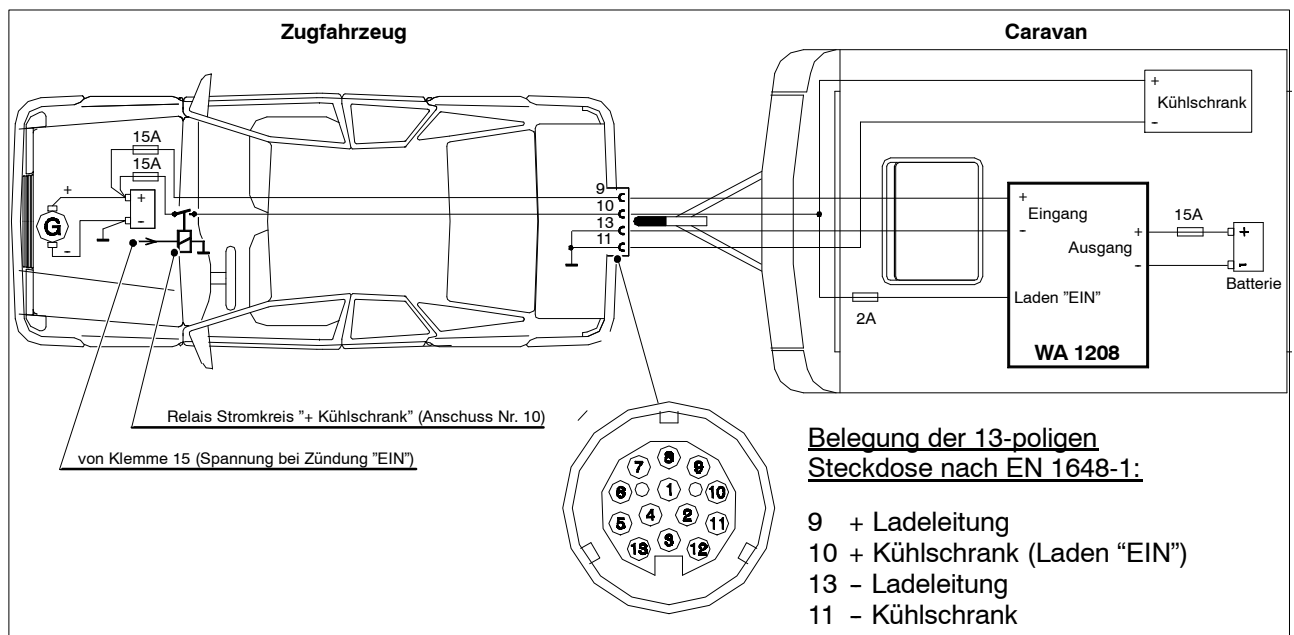


Bild 2 Blockschaltbild Anschluss WA 1208

Anschluss-Material Für den Anschluss wird benötigt:

- 2 Sicherungshalter
- 1 Sicherung 2 A, eine Sicherung 15 A
- Isolierte Flachsteckhülsen 6,3 mm rot (0,3...1,5 mm²) und blau (1,0...2,5 mm²)
- Ggf.: Nachrüstrelais im Zugfahrzeug (Zubehör, Schaudt-Art. Nr. 922.050)

- Kabel (empfohlen: 0,75 mm² und 2,5 mm²)
- Anschluss**
1. Caravan-Batterie abklemmen (Pole abnehmen).
 2. Elektrische Verbindungen gemäß Abb. 2 herstellen. Es ist zu beachten:
 - Leitungsquerschnitte und Sicherungen gemäß EN 1648-1 wählen.
Empfehlungen:
 - + und - Stecker Caravan an Eingang Booster: 2,5 mm²
 - + und - Ausgang Booster an Caravanbatterie: 2,5 mm²
 - Laden "EIN": 0,75 mm²
 - Sicherungen nahe der Spannungsquelle anbringen:
 - + Caravanbatterie: 15 A am Pluspol der Caravanbatterie
 - + Ladeleitung von Kfz: 15 A (muss im Kfz installiert sein)
 - Laden "EIN" (+Kühlschrank): direkt am Verknüpfungspunkt

2.3 Technische Daten

2.3.1 Mechanische Daten

| | |
|--------------------|-------------------------------------|
| Abmessungen | ca. 130 x 89 x 48 (B x T x H in mm) |
| Gewicht | ca. 270 g |
| Gehäuse | Kunststoff, blau mit Siebdruck |

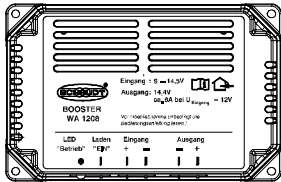
2.3.2 Elektrische Daten

| | |
|--|--|
| Eingangsspannung | für 12 V DC Systeme (9 bis 14,5 V) |
| Geeignete Batterien | 6-zellige Blei-Säure oder Blei-Gel-Batterien ab 35 Ah |
| Ladekennlinie | IU |
| Ladeschlussspannung | 14,4 V |
| Ladestrom bei Fahrt | Ladung der Caravanbatterie durch die Lichtmaschine des Zugfahrzeugs mit typisch 8 A bei einer Eingangsspannung von 12 V (zwischen 7 und 9 A, je nach Eingangsspannung und Ladezustand der Caravanbatterie) |
| Rückstrom aus Caravanbatterie bei Zündung "AUS" | Kleiner als 0,5 mA, nach Abkühlen des Geräts |
| Eingangsruhestrom bei Zündung "AUS" | 0 mA, bei Verdrahtung gemäß EN 1648-1 (s. auch Abb. |

2.3.3 Umweltdaten

| | |
|---------------------------|-----------------------------------|
| Betriebstemperatur | -10 °C bis +40 °C |
| Lagertemperatur | -20 °C bis +70 °C |
| Luftfeuchtigkeit | Betrieb nur in trockener Umgebung |
| CE | CE-Kennzeichen vorhanden |

WA 1208 Operating and Installation Instructions



1 Operating Instructions

1.1 Introduction

This instruction manual contains important information for the safe operation of equipment supplied by Schaudt. Make sure you read and follow the safety instructions provided.

The instruction manual should always be kept in the vehicle. All safety information must be passed on to other users.

1.2 Operation

The WA 1208 booster increases the charging voltage available in the caravan to up to 14.4V, meaning the caravan battery undergoes perfect charging when moving. It does not have any controls.



- ▲ For the functionality described below, it is a requirement that the 13-pin connector plug on the towing vehicle is assigned in accordance with EN 1648-1. Also refer to the circuit diagram in Section 2.2.

It works as follows:

Function

- Hook up the caravan to the towing vehicle and plug the caravan connector into the vehicle.
- Switch on the ignition and start the engine.
 - The 12 V supply voltage from the towing vehicle supplies the booster. The green LED on the booster is ON.
 - This increases the voltage to 14.4 V. A battery connected to the booster in the caravan is charged with up to 9 A.
- Switch off the ignition.
 - The 12 V supply voltage from the towing vehicle is isolated from the caravan by the booster.
 - The green LED on the booster is OFF.



- ▲ The 13-pin connector plug on the caravan is automatically dead if it is pulled out of the socket on the towing vehicle. This prevents the caravan battery from discharging as a result of leakage currents.



▲ ATTENTION!

As long as the ignition on the towing vehicle is switched on, the booster is active and the caravan battery is therefore charged. This discharges the towing vehicle battery.

This is why, when the vehicle is stationary and the caravan is plugged in, the ignition may not stay on for a long period of time without the engine running.

1.3 Faults

Flat vehicle fuses

The majority of power supply system faults are caused by blown fuses.

Please contact our customer service department if you cannot rectify the fault using the following table.

| Fault | Possible cause | Remedy |
|--|--|--|
| LED on the booster is not ON when the ignition is switched on although the caravan is hooked up and the connector on the towing vehicle is plugged in. | No 12V supply. | Check the socket assignment on the towing vehicle: → Contact a car workshop Check the connector assignment on the caravan: → Contact a dealer |
| | Cabling between caravan and booster connector plugs defective. | Check cable and plug connector, and replace/repair as necessary |
| | One of the fuses is defective. | Check the fuses and swap out the defective one. |
| | Booster defective | Replace the booster |
| LED on the booster is ON but the caravan battery does not charge. | Cabling between booster and battery defective. | Check cable and plug connector, and replace/repair as necessary |
| | One of the fuses is defective. | Check the fuses and swap out the defective one. |
| | Booster defective | Replace the booster |

1.4 Maintenance

The booster does not require maintenance.

2 Installation instructions

2.1 Mechanical installation

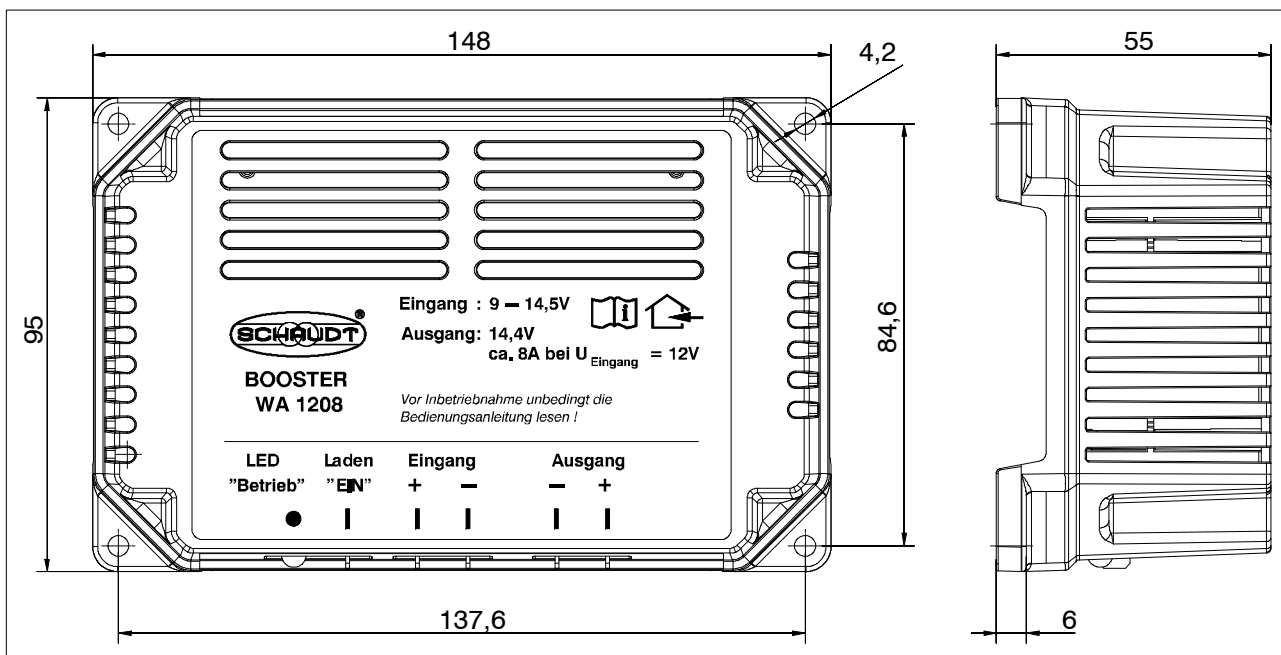


Fig. 1 Dimension diagram of the WA 1208 booster

Environment ➤ Install in a dry, sufficiently ventilated location.

- Minimum clearance** ➤ Ensure a minimum clearance to the surrounding fixtures and fittings:
- Maintain a gap of at least 5cm on all sides (except mounted side).
 - Ensure cables are routed properly.
 - The ambient temperature may not exceed +40 °C during operation.



▲ ATTENTION!

There is a risk of overheating when the required gaps are not adhered to or when ventilation slits are covered.

Fitting Firmly screw the booster into place:

- Secure the booster with two screws (diameter 3 mm) on an even surface (any installation position).

2.2 Electrical connection



▲ ATTENTION!

To prevent damage in the event of a fault, fuses must be inserted as in Fig. 2 depending on the cable cross-section (EN 1648-1 and 2).

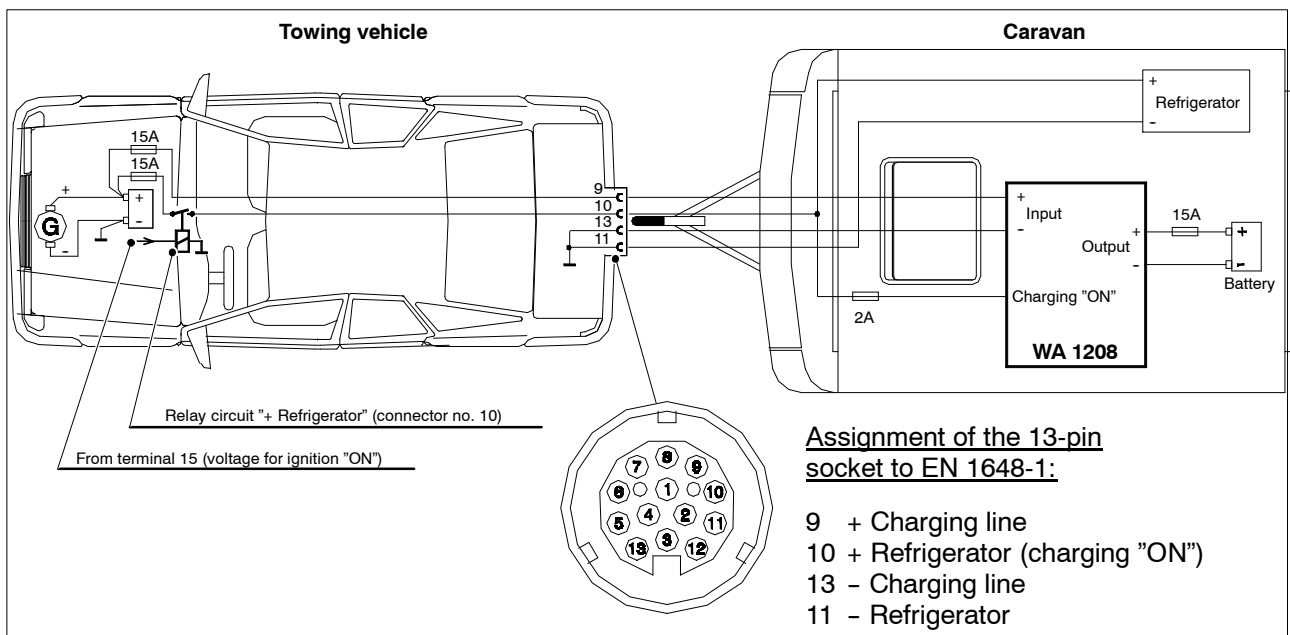


Fig. 2 Block diagram of WA 1208 connection

Connection material Required for the connection:

- 2 fuse holders
- 1 x 2A fuse, 1 x 15A fuse
- Insulated flat push-on contacts, 6.3 mm red (0.3...1.5 mm²) and blue (1.0...2.5 mm²)
- Add-on relay in the towing vehicle if necessary (accessory, Schaudt part no. 922.050)
- Cable (recommended: 0.75 mm² and 2.5 mm²)

- Connection**
1. Disconnect the caravan battery (remove the terminals).
 2. Establish the electrical connections as in Fig. 2. Note:
 - Select cable cross-sections and fuses in accordance with EN 1648-1.
Recommendations:
 - + and - caravan connector on the booster input: 2.5 mm²
 - + and - booster output on the caravan battery: 2.5 mm²
 - Charging "ON": 0.75 mm²
 - Mount the fuses near the voltage source:
 - + Caravan battery: 15 A on the positive terminal of the caravan battery
 - + Charging line of car: 15 A (must be installed in the car)
 - Charging "ON" (+ Refrigerator): directly at the point of common coupling

2.3 Technical details

2.3.1 Mechanical details

| | |
|-------------------|-------------------------------------|
| Dimensions | ca. 130 x 89 x 48 (W x D x H in mm) |
| Weight | approx. 270 g |
| Casing | Plastic, blue with screenprint |

2.3.2 Electrical details

| | |
|---|---|
| Input voltage | for 12V DC systems (9 to 14.5 V) |
| Suitable batteries | 6-cell lead acid or lead gel batteries, 35 Ah and above |
| Charging characteristic | IU |
| End-of-charge voltage | 14.4 V |
| Charge current whilst moving | Charging of the caravan battery by the towing vehicle alternator with typically 8 A for an input voltage of 12 V (between 7 and 9 A depending on the input voltage and charge state of the caravan battery) |
| Back current from caravan battery when ignition is "OFF" | Less than 0.5 mA, after the device has cooled down |
| Input bias current when the ignition is "OFF" | 0 mA, for wiring as in EN 1648-1 (see also Fig. |

2.3.3 Environmental parameters

| | |
|------------------------------|-----------------------------------|
| Operating temperature | -10 °C to +40 °C |
| Storage temperature | -20 °C to +70 °C |
| Humidity | Operation in dry environment only |
| CE | CE marked |