
Technischer Bericht Nr.:	14-00357-CX-GBM
Hersteller:	Sportcraft
Typ:	Sitz-Drehkonsole für Fiat Ducato X250

Technischer Bericht

Nr. / No.: 14-00357-CX-GBM

Prüfung eines Bauteiltyps
In Bezug auf die Richtlinie / Verordnung / Regelung Nr. **14**
In der Fassung der Änderung Nr. **07**
Genehmigungsgegenstand: **Gurtverankerungen**

I. Allgemein / General

Name und Anschrift des Herstellers	Sportcraft Fahrzeugtechnik GmbH Maistraße 45 D-80337 München
Bauteiltyp	Sitz-Drehkonsole für Fiat Ducato X250 3370090 (mittig drehend) 3370091 (Fahrerseite) 3370092 (Beifahrerseite) 3370098 (Adapter für Sportcraft-Sitze)

II. Anlagen

- 1 Techn. Beschreibung v. 20.05.2014
- 2 Stückliste 0705sc 30 00 für 3370090 v. 01.06.2007 (Rev. a) mit 6 Zeichnungen
- 3 Stückliste 0705sc 40 00 für 3370091/92 v. 01.06.2007 (Rev. a) mit 8 Zeichnungen
- 4 Montageanleitung Drehkonsole mit Original-Sitzen; Rev. 0/03.2007
- 5 Montageanleitung Drehkonsole m. Sportcraft-Sitze (2 Seiten); Rev. 0/03.2007

Technischer Bericht Nr.:	14-00357-CX-GBM
Hersteller:	Sportcraft
Typ:	Sitz-Drehkonsole für Fiat Ducato X250

III. Schlussbestätigung

Die unter Ziffer II Anlagen beigefügten Firmendokumente, wie Stückliste, Zeichnungen und Montageanleitungen und der darin beschriebene Typ entspricht der genannten Prüfgrundlage. Der ungünstigste Fall wurde entsprechend Prozessbeschreibung „Erstellung von Gutachten“ bestimmt.

Der Prüfbericht darf nur vom Auftraggeber und nur in vollem Wortlaut vervielfältigt und weitergegeben werden. Eine auszugsweise Vervielfältigung und Veröffentlichung des Prüfberichtes ist nur nach schriftlicher Genehmigung des Prüflaboratoriums zulässig.

München, 07.07.2014



Technischer Bericht Nr.:	14-00357-CX-GBM
Hersteller:	Sportcraft
Typ:	Sitz-Drehkonsole für Fiat Ducato X250

Anhang

1 **Gegenstand**

Gegenstand dieses Technischen Berichts sind die Drehkonsolen des Herstellers Sportcraft, welche zur Montage von Sitzen im Führerhaus von Fahrzeugen des Herstellers Fiat Handelsbezeichnung Ducato X250 (VIN: ZFA250????????????) verwendet werden.

Einzelheiten der Konsolen können den Anlagen zu diesem Technischen Bericht entnommen werden.

2 **Prüfprozedur**

Die Prüfungen wurden gemäß dem Verfahren von Ziffer 6.4.4 der Prüfgrundlage durchgeführt. Folgende Prüfkräfte wurden aufgebracht:

Brustgurt: 13,5 kN

Beckengurt: 13,5 kN

Die Prüfungen wurden auf einer starren Prüfplattform sowie unter Verwendung der serienmässigen Sitzkonsole sowie Sitzschienen durchgeführt.

3 **Beschreibung der Prüfeinrichtung**

Prüfstand mit pneumatischen Zylindern, jeweils ein Zylinder pro Zugeinrichtung. Geregelt Prüfkraft-Aufbringung.

4 **Einzelheiten der Prüfanordnung**

Anzahl der Sitzpositionen: 1

Anzahl der Gurtverankerungen: 3

Angenommene Sitzmasse: 21 kg (Seriensitz), 19 kg (Sportcraft-Sitz)

Lehnenneigung: 25°

Technischer Bericht Nr.:	14-00357-CX-GBM
Hersteller:	Sportcraft
Typ:	Sitz-Drehkonsole für Fiat Ducato X250

5 Prüfergebnisse

Obere Zugeinrichtung (Ziffer 6.4.1.2 der Prüfgrundlage)			
Geforderte Prüfkraft [daN]	Aufgebrachte Prüfkraft [daN]	Aufgebrachte Prüfkraft [daN] mit Adapter	Dauer der Kraftanwendung [s]
1350 ± 20	1438	1476	0,2

Untere Zugeinrichtung (Ziffer 6.4.1.3 der Prüfgrundlage)			
Geforderte Prüfkraft [daN]	Aufgebrachte Prüfkraft [daN]	Aufgebrachte Prüfkraft [daN] mit Adapter	Dauer der Kraftanwendung [s]
1350 ± 20	1441	1443	0,2

Die Konsole hielt der Belastung stand. Geringfügige Verformungen an der **Sitzkonsole, Schiene und Drehkonsole werden toleriert.**

6 Ort und Datum der Prüfungen

München, 01.03.2007

Benannt als Technischer Dienst durch:
 designated as Technical Service by:

Genehmigungsbehörde/ Approval authority	Land/Country	Registriernummer/ Registration-number	Aktueller Benennungsumfang/ Actual scope list
Kraftfahrt-Bundesamt (KBA)	Deutschland/ Germany	KBA-P 00100-10	www.kba.de
Vehicle Certification Agency (VCA)	Vereintes Königreich/ United Kingdom	VCA-TS-006	http://ec.europa.eu/enterprise/sectors/automotive/approval-authorities-technical-services/technical-services/index_en.htm
Approval Authority of the Netherlands (RDW)	Niederlande/ The Netherlands	RDW-99050009 01	
National Standards Authority of Ireland (NSAI)	Irland/ Ireland	Technical Service Number: 49	
Vehicle Safety Certification Center (VSCC)	Taiwan/ Taiwan	DE04-06-1	http://www.vsc.org.tw/English/Default.aspx



Technische Beschreibung

Drehkonsole für Fiat Ducato

Und baugleiche Modelle Peugeot Boxer und Citroen Jumper
für Fahrer- und Beifahrerseite
Art.-Nr. 3370090/91/92 für Seriensitz
Art.-Nr. 3370095/96/97 für Sports Craft-Sitze

Allgemein

Die Drehkonsolen sind zur Aufnahme der Originalsitze des Fiat-Ducato 250 ab BJ 2006 bzw der baugleichen Modelle von Peugeot und Citroen sowie der Sports Craft Sitze geeignet. Die Benutzung der Sitze während der Fahrt ist nur in Fahrtrichtung erlaubt.

Konstruktion

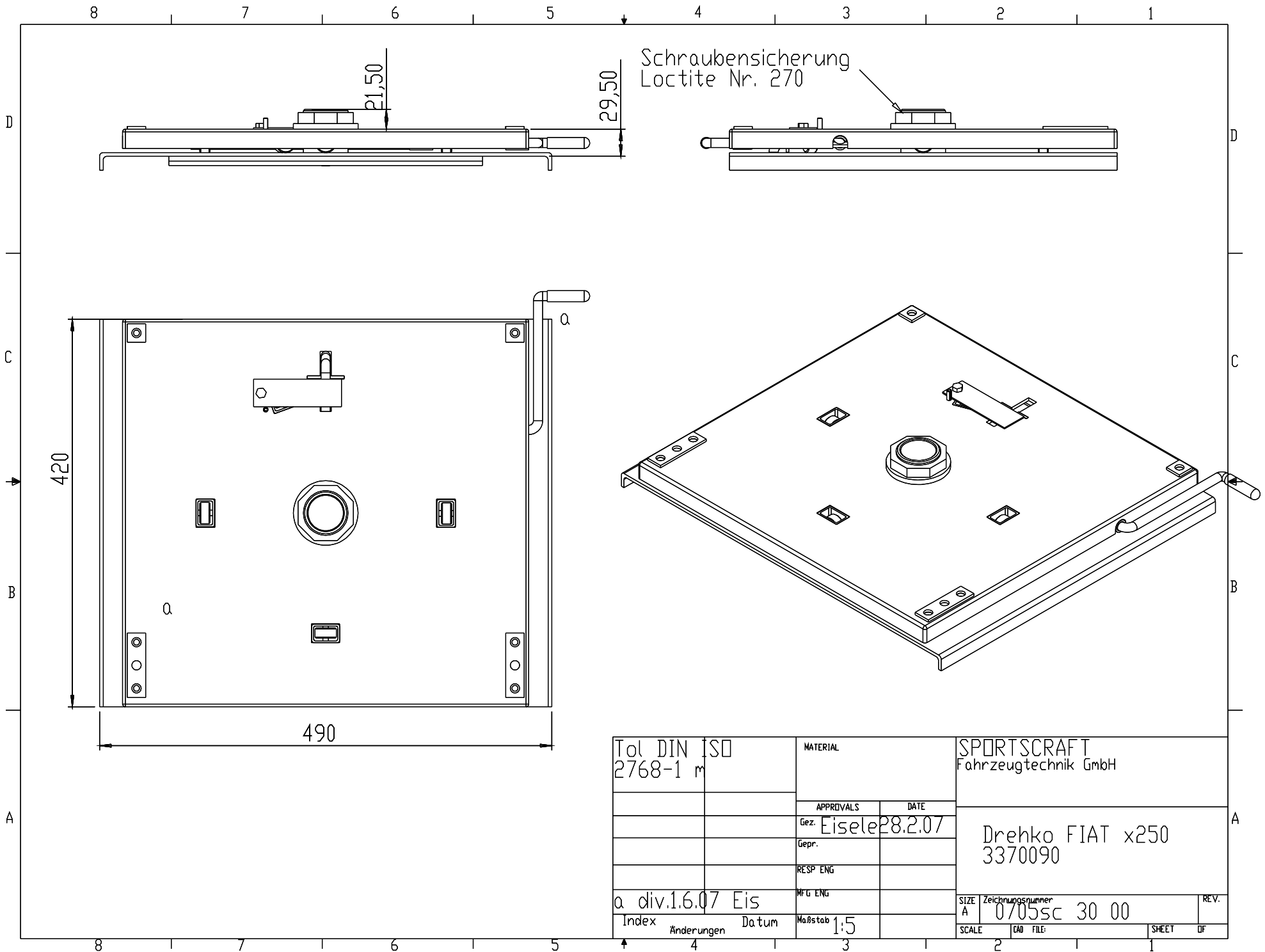
Die Drehkonsole ist eine Schweißkonstruktion aus Stahlblech.
Die Drehfunktion wird durch eine Platte ermöglicht, die auf Bockrollen gelagert, drehbar über ein Rohr mit der Unterplatte verbunden ist.
Es werden sowohl mittig drehende als auch versetzt zur Fahrzeugmitte drehende Konsolen gefertigt.

Montage

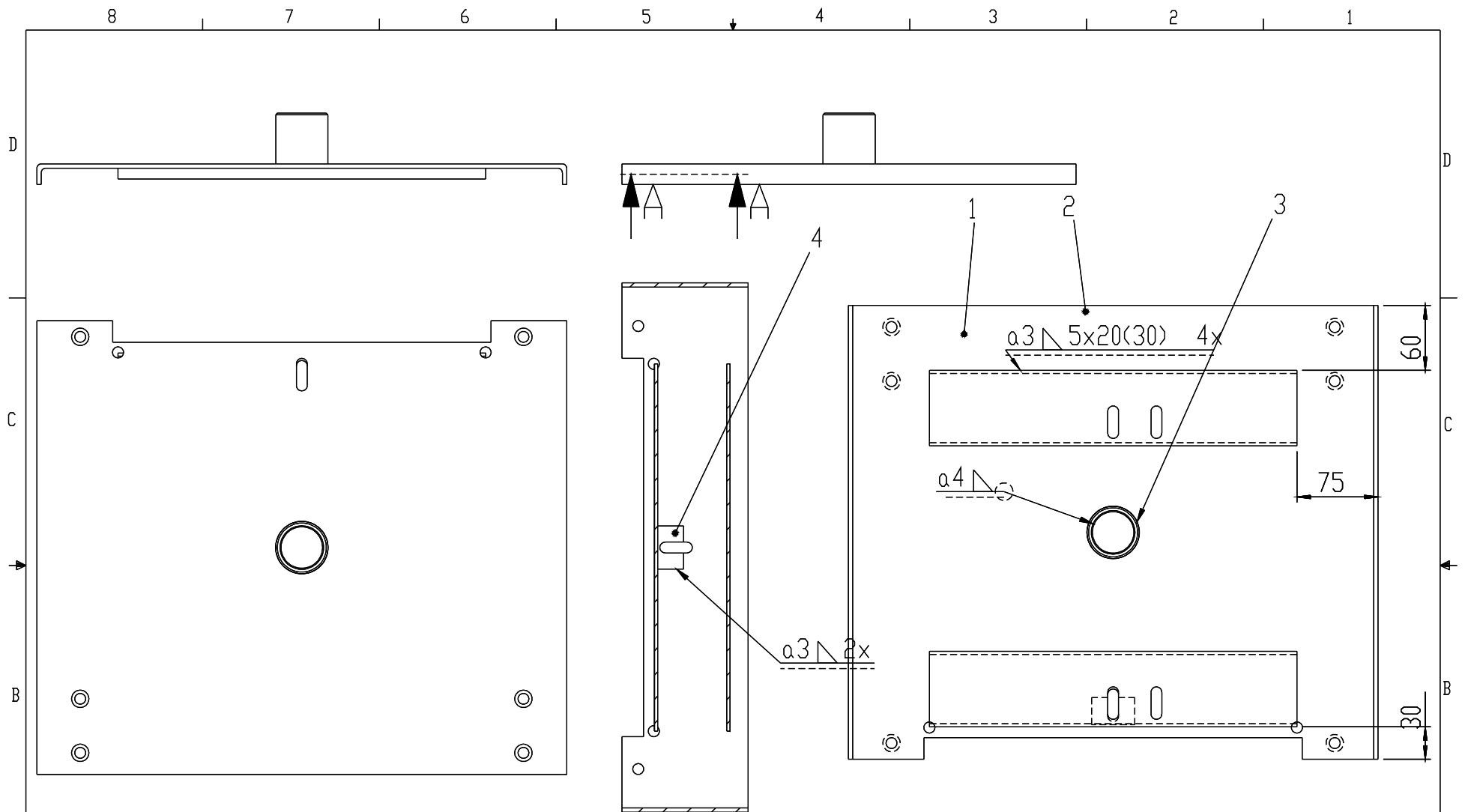
Die Montage der Drehkonsole erfolgt auf das Originalgestell im Fahrzeug oder auf den flachen Sitzkasten (Art-Nr. 3379010) mit den Original-Gleitschienen. Bei Verwendung von Sports Craft Sitzen werden diese mit dem Adapter 3370098 auf die Originalgleitschienen montiert

Die Masse der Drehkonsole beträgt 19 Kg

Die Masse des Sitzes beträgt 21 KG

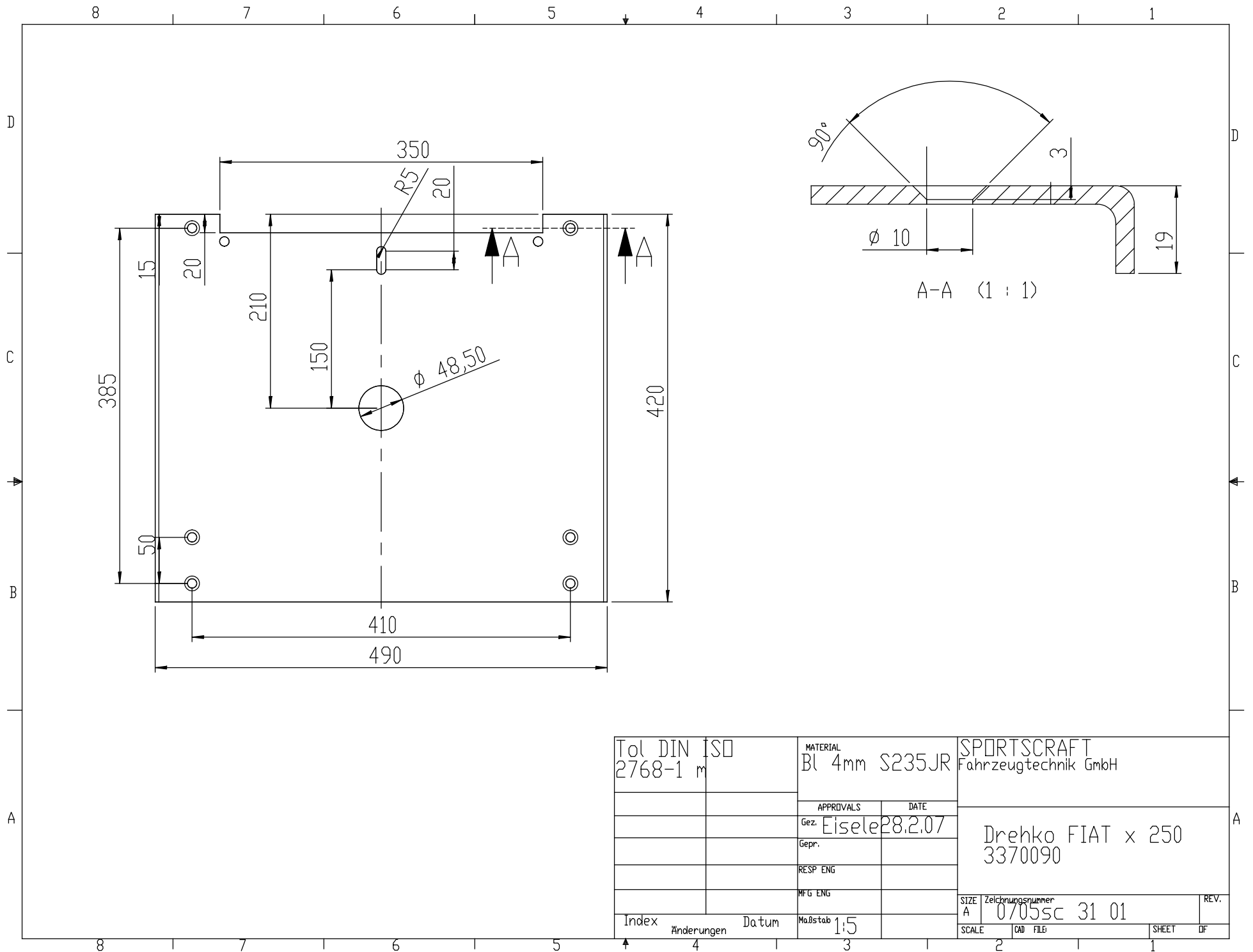


Tol. DIN ISO 2768-1 m		MATERIAL		SPORTSCRAFT Fahrzeugtechnik GmbH	
		APPROVALS	DATE		
		Gez. Eisele	28.2.07	Drehko FIAT x250 3370090	
		Gepr.			
		RESP. ENG.			
a div.1.6.07 Eis		MFG. ENG.		SIZE Zeichnungsnummer A 0705sc 30 00	
Index	Änderungen	Datum	Maßstab 1:5	SCALE	CAD FILE: SHEET OF

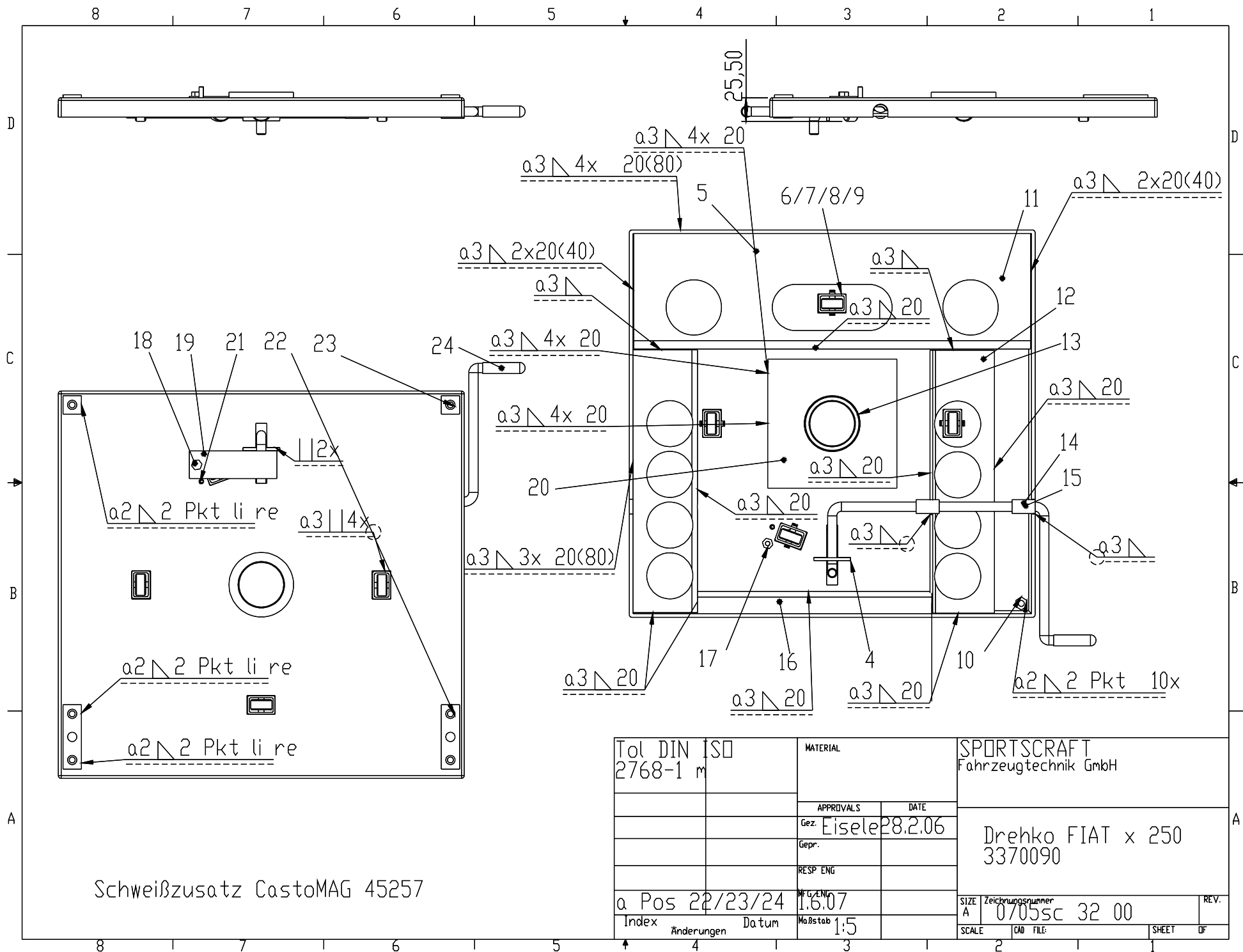


A-A Schweißzusatz CastoMAG 45257

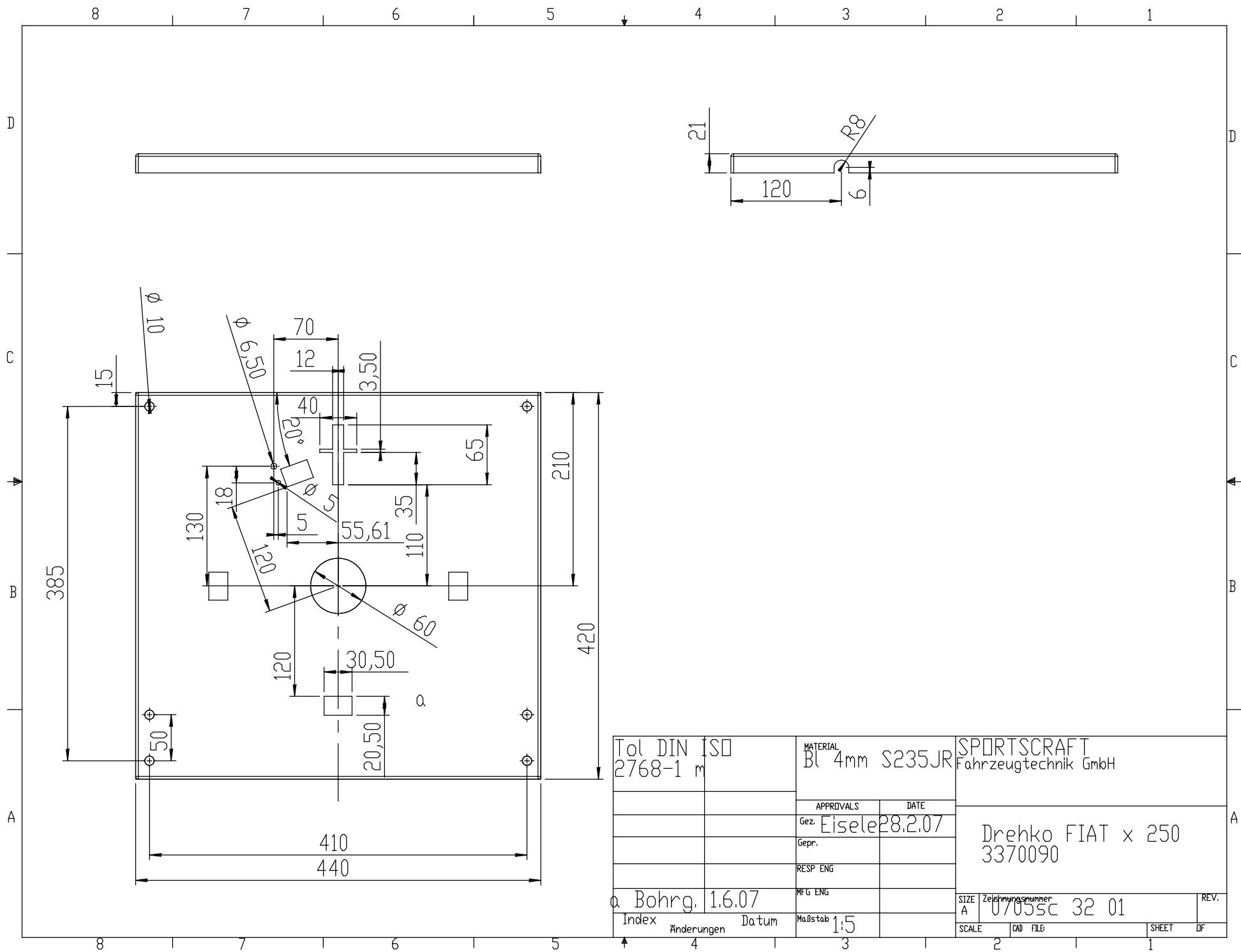
Tol. DIN ISO 2768-1 m		MATERIAL		SPORTSCRAFT Fahrzeugtechnik GmbH	
		APPROVALS	DATE	Drehko FIAT x 250 3370090	
		Gez. Eisele	28.2.07		
		Gepr.			
		RESP ENG			
		MFG ENG		SIZE Zeichnungsnummer	REV.
Index	Änderungen	Datum	Maßstab 1:5	A 0705sc 31 00	
				SCALE	CAD FILE SHEET OF



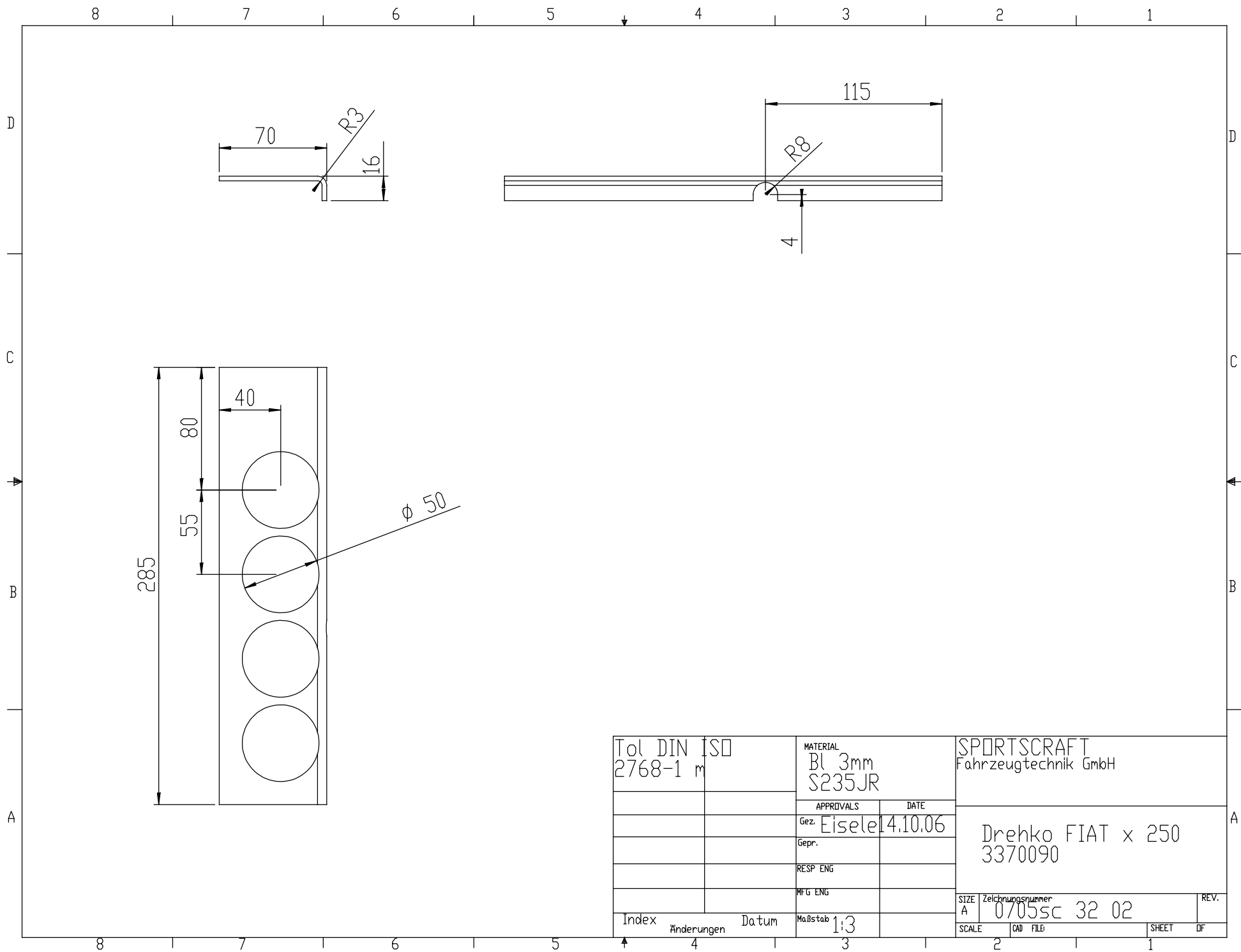
Tol DIN ISO 2768-1 m		MATERIAL Bl 4mm S235JR		SPORTSCRAFT Fahrzeugtechnik GmbH	
		APPROVALS	DATE	Drehko FIAT x 250 3370090	
		Gez. Eisele	28.2.07		
		Gepr.			
		RESP ENG			
		MFG ENG		SIZE Zeichnungsnummer A 0705sc 31 01	
Index	Anderungen	Datum	Maßstab 1:5	SCALE	CAD FILE
				SHEET	OF



Tol DIN ISO 2768-1 m		MATERIAL		SPORTSCRAFT Fahrzeugtechnik GmbH	
		APPROVALS		DATE	
		Gez. Eisele		28.2.06	
		Gepr.			
		RESP ENG			
a Pos 22/23/24		MFG Nr		Drehko FIAT x 250 3370090	
Index Änderungen Datum		Maßstab 1:5		SIZE Zeichnungsnummer A 0705sc 32 00	
				SCALE CAD FILE SHEET OF	



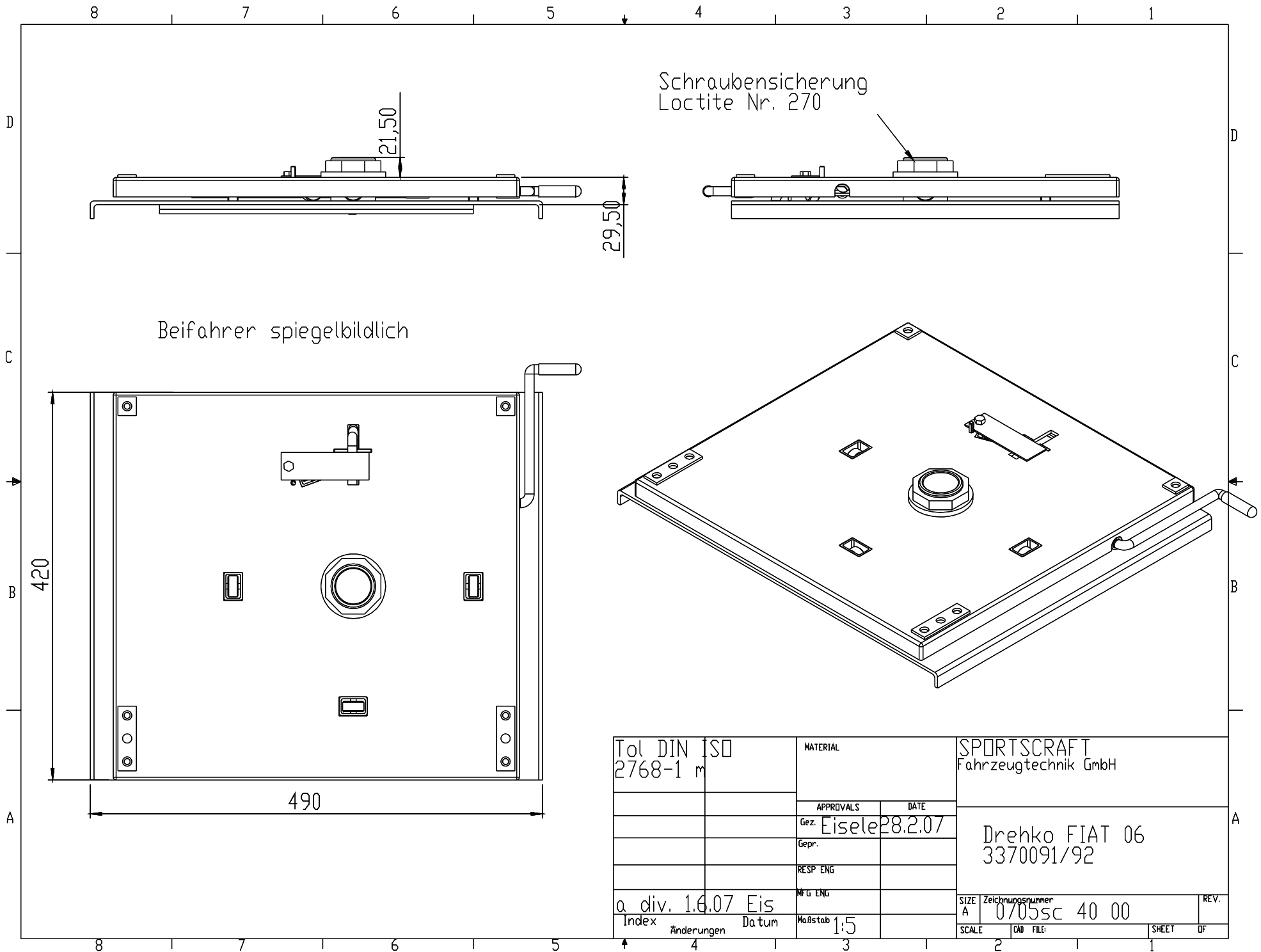
Tol. DIN ISO 2768-1 m		MATERIAL B1 4mm S235JR		SPORTSCRAFT Fahrzeugtechnik GmbH	
		APPROVALS	DATE	Drehko FIAT x 250 3370090	
		Gez. Eisele	28.2.07		
		Gepr.			
		RESP ENG			
a Bohrg.		MFG ENG		SIZE A	Zeichnungsnummer 0705sc 32 01
Index	Änderungen	Datum	Maßstab 1:5	SCALE	CAD FILE
					SHEET OF

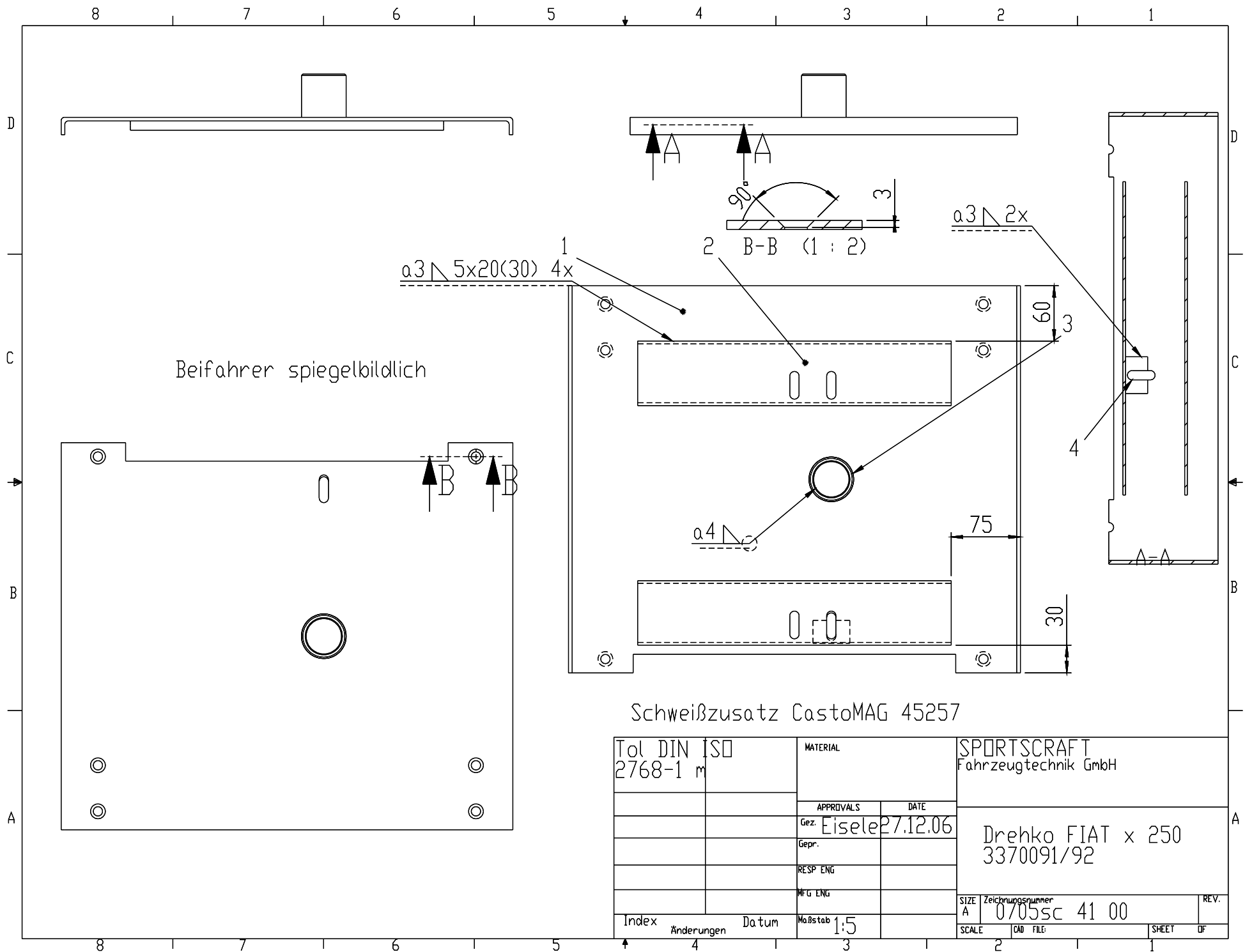


Tol. DIN ISO 2768-1 m		MATERIAL Bl 3mm S235JR		SPORTSCRAFT Fahrzeugtechnik GmbH	
		APPROVALS	DATE	Drehko FIAT x 250 3370090	
		Gez. Eisele	14.10.06		
		Gepr.			
		RESP ENG			
		MFG ENG		SIZE Zeichnungsnummer A 0705sc 32 02	
Index	Änderungen	Datum	Maßstab 1:3	SCALE	CAD FILE
				SHEET	OF

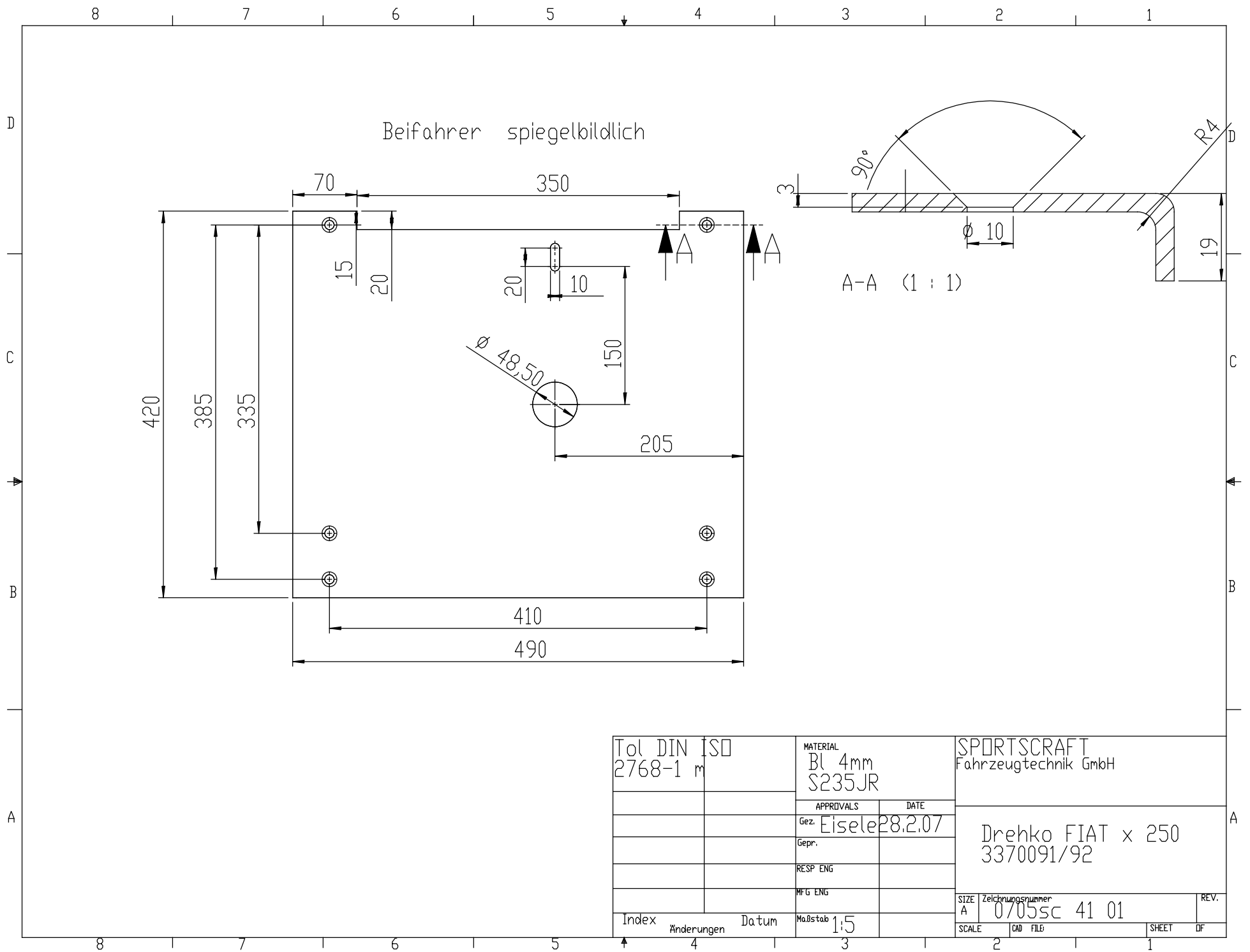
ANLAGE 3 (9 Seiten)

Pos	Menge	Einheit	Benennung	Sachnummer /Norm	Bemerkung
			Drehko.	0705sc 40 00	
			Bodenplatte	0705sc 41 00	
			Sitzplatte	0705sc 42 00	
1	1	Stck.	Bodenplatte	0705sc 41 01	Bl 4mm S235JR
2	2	Stck.	Verstärkung	0705sc 41 02	Bl 3 mm S235JR
3	1	Stck.	Achse	0705sc 41 03	Rohr EN 10216-2 48,3x5 P235GH
4	1	Stck.	Hebelkulisse	0705sc 41 04	Bl 3mm S235JR
5	1	Stck.	Sitzplatte	0705sc 42 01	Bl 4mm S235JR
6	4	Stck.	Rollenträger	0705sc 42 02	4kt 30x20x2 St37
7	4	Stck.	Rolle	10 16 02 03	Polyamid
8	4	Stck.	Rollenachse	10 16 02 09	Rd DIN 670 St50-2-6
9	8	Stck.	Sicherungsscheibe		6 DIN6799
10	8	Stck.	Mutter M8 10		DIN 934
11	1	Stck.	Verstärkung	0705sc 42 03	Bl 4mm S235JR
12	2	Stck.	Verstärkung	0705sc 42 04	Bl 3mm S235JR
13	1	Stck.	Bundbuchse	1303sc02 09	PTFE
14	2	Stck.	Hebelscharnier	10 16 02 07	Rohr 15x2 S225
15	1	Stck.	Hebel	0705sc 42 06	Rd 10 S235JR
16	1	Stck.	Winkel	0705sc 42 05	Bl 4mm S235JR
17	1	Stck.	Mutter	M6	DIN985
18	1	Stck.	Schraube	M 6 x12	DIN 912
19	1	Stck.	Feder	0705sc 42 07	Bl 1,5mm verz. Federstahl
20	1	Stck.	Verstärkung	0705sc 32 04	Bl 4mm S235JR
21	1	Stck.	Zylinderspannstift	5 x16	DIN 1481 (ISO 8752)
22/23	2/2	Stck.	Distanzblech	0705sc 3205	Bl 3mm S235JR
24	1	Stck.	Griffstück		SPC - Zulieferung
	1	Stck.	Rohrmutter		G1 ½ DIN 431
				Datum	Name
			Bearb	28.2.07	Eisele
			Gepr		
			Norm		
			Sportscraft		0705sc 40 00
			Fahrzeugtechnik GmbH		
a Pos.	22-24	1.6.07Eis			Blatt
Zust	Anderung	Dat Na			





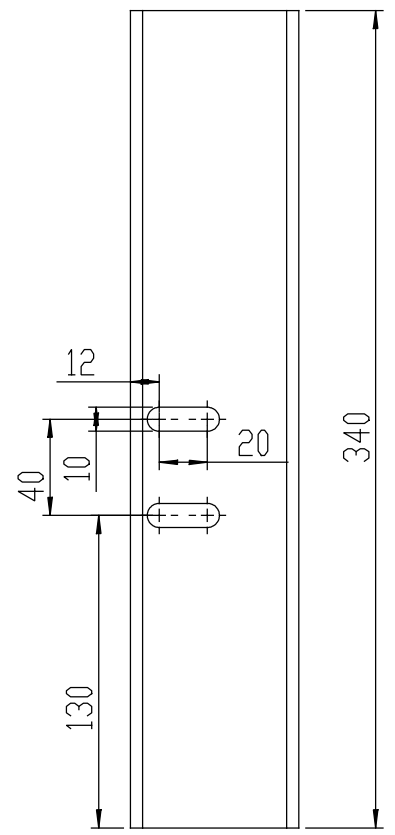
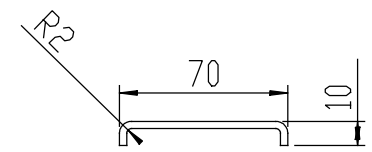
Tol DIN ISO 2768-1 m		MATERIAL		SPORTSCRAFT Fahrzeugtechnik GmbH	
		APPROVALS	DATE		
		Gez. Eisele	27.12.06	Drehko FIAT x 250 3370091/92	
		Gepr.			
		RESP ENG			
		MFG ENG			
Index	Änderungen	Datum	Maßstab 1:5	SIZE A	Zeichnungsnummer 0705sc 41 00
				SCALE	CAD FILE
				SHEET	OF



Tol DIN ISO 2768-1 m		MATERIAL Bl 4mm S235JR		SPORTSCRAFT Fahrzeugtechnik GmbH	
		APPROVALS	DATE	Drehko FIAT x 250 3370091/92	
		Gez. Eisele	28.2.07		
		Gepr.			
		RESP ENG			
		MFG ENG		SIZE Zeichnungsnummer A 0705sc 41 01	
Index	Änderungen	Datum	Maßstab 1:5	SCALE	CAD FILE
				SHEET	OF

8 7 6 5 4 3 2 1

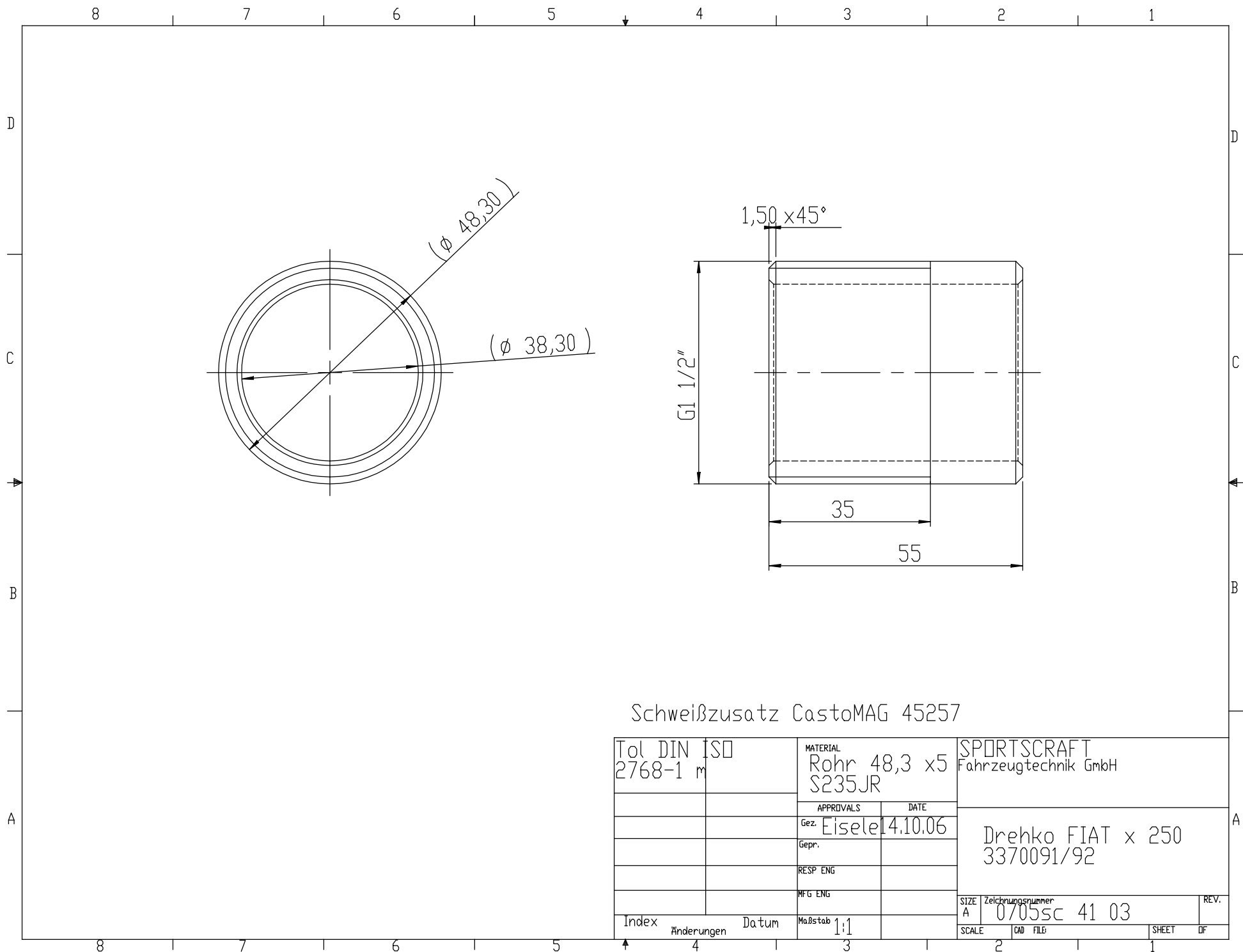
D
C
B
A



D
C
B
A

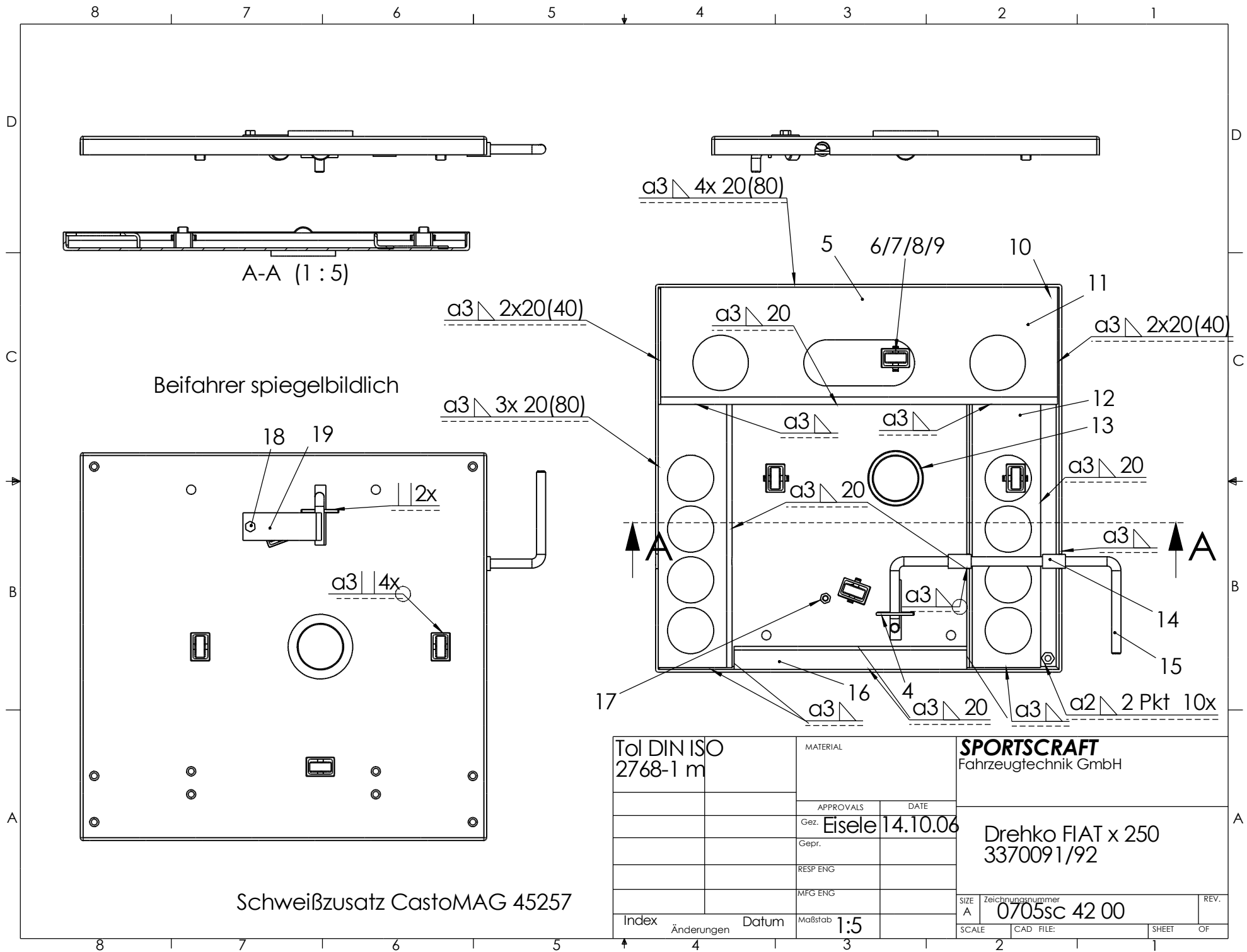
Tol DIN ISO 2768-1 m		MATERIAL Bl 3mm S235JR		SPORTSCRAFT Fahrzeugtechnik GmbH	
		APPROVALS	DATE	Drehko FIAT x 250 3370091/92	
		Gez. Eisele	1.3.07		
		Gepr.			
		RESP ENG			
		MFG ENG			
Index	Änderungen	Datum	Maßstab 1:3	SCALE	CAD FILE
				SIZE A	Zeichnungsnummer 0705sc 41 02
				SHEET	OF

8 7 6 5 4 3 2 1



Schweißzusatz CastoMAG 45257

Tol DIN ISO 2768-1 m		MATERIAL Rohr 48,3 x 5 S235JR		SPORTSCRAFT Fahrzeugtechnik GmbH	
		APPROVALS	DATE	Drehko FIAT x 250 3370091/92	
		Gez. Eisele	14.10.06		
		Gepr.			
		RESP ENG			
		MFG ENG		SIZE Zeichnungsnummer A 0705sc 41 03	
Index	Änderungen	Datum	Maßstab 1:1	SCALE	CAD FILE
					SHEET OF

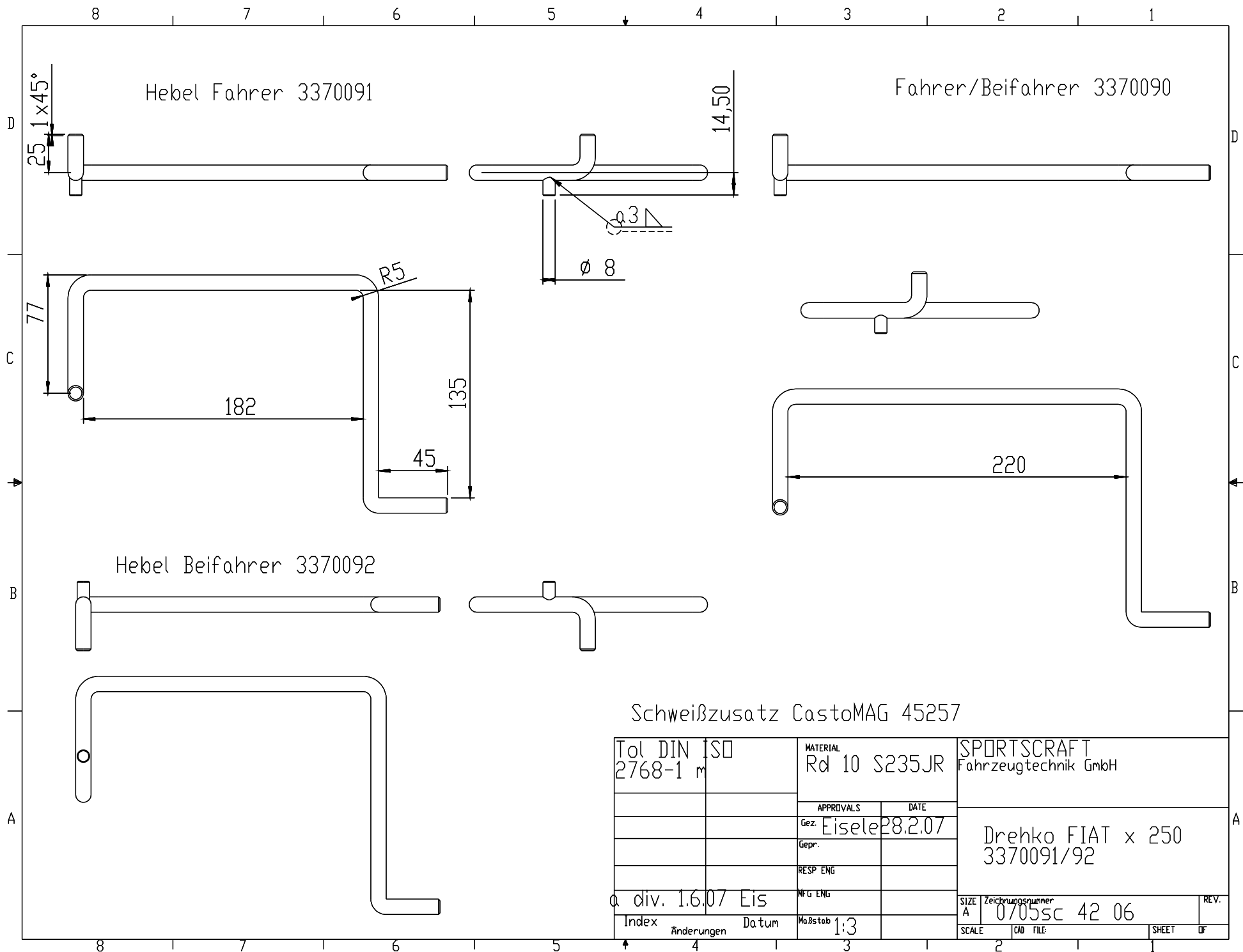


Beifahrer spiegelbildlich

A-A (1 : 5)

Schweißzusatz CastoMAG 45257

Tol DIN ISO 2768-1 m		MATERIAL		SPORTSCRAFT Fahrzeugtechnik GmbH	
		APPROVALS	DATE	Drehko FIAT x 250 3370091/92	
		Gez. Eisele	14.10.06		
		Gepr.			
		RESP ENG			
		MFG ENG			
Index	Änderungen	Datum	Maßstab 1:5	SIZE A	Zeichnungsnummer 0705sc 42 00
				SCALE	CAD FILE:
				SHEET	OF



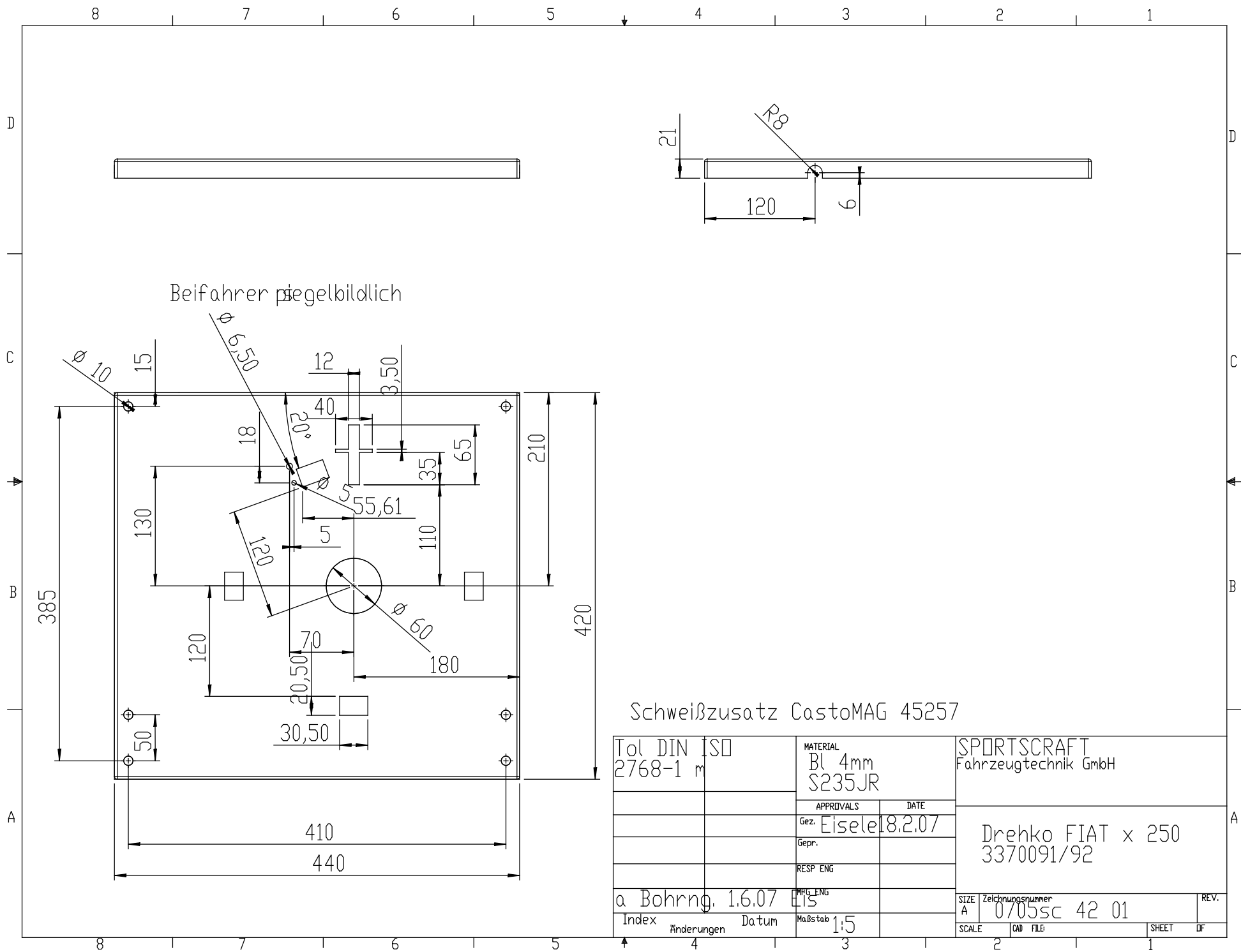
Hebel Fahrer 3370091

Fahrer/Beifahrer 3370090

Hebel Beifahrer 3370092

Schweißzusatz CastoMAG 45257

Tol DIN ISO 2768-1 m		MATERIAL Rd 10 S235JR		SPORTSCRAFT Fahrzeugtechnik GmbH	
		APPROVALS	DATE	Drehko FIAT x 250 3370091/92	
		Gez. Eisele	28.2.07		
		Gepr.			
		RESP ENG			
div. 1.6.07 Eis		MFG ENG		SIZE Zeichnungsnummer	REV.
Index	Änderungen	Datum	Maßstab 1:3	A 0705sc 42 06	
			SCALE	CAD FILE	SHEET OF



Beifahrer spiegelsbildlich

Schweißzusatz CastoMAG 45257

Tol. DIN ISO 2768-1 m		MATERIAL Bl 4mm S235JR		SPORTSCRAFT Fahrzeugtechnik GmbH	
		APPROVALS	DATE	Drehko FIAT x 250 3370091/92	
		Gez. Eisele	18.2.07		
		Gepr.			
		RESP. ENG			
a Bohrung, 1.6.07		MFG. ENG EIS		SIZE A	Zeichnungsnummer 0705sc 42 01
Index	Änderungen	Datum	Maßstab 1:5	SCALE	CAD FILE
				SHEET	OF

SPORTSCRAFT®



Group Sunviauto

Montageanleitung für Drehkonsole mit Original-Sitzen auf Fiat –Ducato x250 ab BJ 2006 (Citroen Jumper, Peugeot Boxer ab BJ 2006)

Art.-Nr.: 3370090 (mittig drehend)

Art.-Nr.: 3370091 (versetzt drehend für Fahrerseite)

Art.-Nr.: 3370092 (versetzt drehend für Beifahrerseite)

- 1.) Ziehen Sie den Zündschlüssel ab. Stecken Sie das Verbindungskabel zwischen Gurtstraffer (am Gurtschloss) im Sitzkasten aus. (ACHTUNG: Zündschlüssel erst wieder einstecken wenn dieses Kabels wieder verbunden ist, da es sonst zu Störungen im Airbag-System kommen kann.)
- 2.) Originalsitz und Gleitschienen vom Sitzuntergestell abschrauben (6 Schrauben)
- 3.) Drehkonsole auf Original-Sitzgestell mit dem Griff seitlich vorne aufsetzen. Oberplatte verdrehen bis die 6 Bohrlöcher zum Anschrauben an der Unterplatte sichtbar werden. Schrauben Sie die Unterplatte mit beiliegenden 6 Inbus-Senkkopfschrauben DIN 7991 M 8x20 (Teil 1) am Untergestell an (Abb. 1)
- 4.) Den Sitz mit den Original-Gleitschienen auf die Drehkonsole aufsetzen. Führen Sie das Kabel des Gurtstraffers durch die Zentralmutter durch (Abb. 2) und stecken Sie dieses wieder ein.
Den Sitz zunächst vorne und nach Verschieben der Gleitschienen hinten mit den beiliegenden 6 Inbusschrauben DIN 912 M8x20 (Teil 2) handfest anschrauben (Abb.3). Danach den Sitz mehrmals vor- und zurückschieben und anschließend alle Schrauben mit dem vorgegebenen Drehmoment festziehen.



Abbildung 1



Abbildung 2



Abbildung 3

- 5.) Stellen Sie bitte nochmals sicher das der Stecker des Gurtstraffers im Sitzkasten korrekt eingesteckt ist.

Montagematerial:

6 Schrauben DIN 7991 10.9 M 8 x 20 Teil 1

6 Schrauben DIN 912 8.8 M 8 x 20 Teil 2

Das Anzugsdrehmoment für die Schrauben beträgt 37Nm

Hinweis: Bei Einbau von Sportcraft-Sitzen beachten Sie bitte zusätzlich die Montageanleitung des hierfür erforderlichen Adaptersatzes.



Sportscraft Fahrzeugtechnik GmbH
 Maistrasse 45
 D-80337 München
 Tel.: +49 89 8572059
 Fax: +49 89 8575412
 Email: info@sportscraft.de
 Internet: www.sportscraft.de

Montageanleitung für Adapter auf Fiat –Ducato x250 ab BJ 2006 (Citroen Jumper, Peugeot Boxer ab BJ 2006) für Montage von Sportscraft-Sitze S5.1, S6.1, S8.1, S9.1, S10.1, S11.1

Art.-Nr.: 3370098

- 1.) Ziehen Sie den Zündschlüssel ab. Stecken Sie das Verbindungskabel zwischen Gurtsstraffer (am Gurtschloss) im Sitzkasten aus. (ACHTUNG: Zündschlüssel erst wieder einstecken wenn dieses Kabel wieder verbunden ist, da es sonst zu Störungen im Airbag-System kommen kann.)
- 2.) Originalsitz und Gleitschienen vom Sitzuntergestell abschrauben (6 Schrauben)
- 3.) Schrauben Sie die Gleitschienen vom Originalsitz ab.
- 4.) Schrauben Sie das Gurtschloss mit Gurtstraffer vom Originalsitz ab
 - a.) Abdeckung abschrauben (Kreuzschlitzschrauben)
 - b.) Gurtschloss abschrauben (Torx-Schraube)
- 5.) Schrauben Sie das Gurtschloss mit Gurtstraffer mit der Originalschraube und beiliegender Mutter DIN 934 UNF 7/16“ (Teil 5) an einen der beiliegenden Gurtschlosshalter (Teil 1) (Abb. 1)
- 6.) Schrauben Sie den beiliegenden Gurtschlosshalter (Teil 1) je nach Einbaulage des Sitzes entweder rechts (Fahrerseite) oder links (Beifahrerseite) mit beiliegenden 2 Schrauben DIN 912 M 8 x 20 (Teil 2) und 2 Muttern M8 (Teil 3) an den Adapter an (Langes Flacheisen nach vorne zeigend.)
 Schrauben Sie die Kunststoffabdeckung des Gurtstraffers wieder mit den Originalschrauben an. (Abb. 2)
- 7.) Führen Sie das Verbindungskabel des Gurtstraffers durch die Öffnung in der Mitte des Adapters.
 Montieren Sie den Adapter mit den Aussparungen für den Gleitschienenhebel nach vorne zeigend mit beiliegenden 4 Inbusschrauben DIN 912 M 8 x 20 (Teil 2) jeweils an die vorderen und hinteren Gewindebohrungen des Sitzes. (Abb. 3)
- 8.) Montieren Sie die Original-Gleitschienen mit beiliegenden Schrauben DIN 6912 M8x16 (Teil 3) und Muttern DIN 985 M8 (Teil 4) unter den Adapter. Hierbei die Schrauben von unten durch die Gleitschiene stecken und oben mit der Mutter festschrauben.
- 9a.) Bei Montage ohne Drehkonsole schrauben Sie die Gleitschienen auf die Original-Befestigungspunkte des Untergestelles mit den Originalschrauben wieder an.

- 9b.) Bei Montage mit Sportscraft-Drehkonsolen führen Sie das Verbindungskabel des Gurtstraffers durch die Zentralschraube (Abb. 4) und schrauben anschließend die Gleitschienen mit beil. 6 Schrauben DIN 912 M 8 x 25 (Teil 6) und den Distanzscheiben (Teil 7) auf die Oberplatte der Drehkonsole handfest an.

Die Distanzscheiben müssen zwischen Gleitschienen und der Drehkonsole eingelegt werden. (Abb. 5)

Danach den Sitz mehrmals vor- und zurückschieben und anschließend alle Schrauben mit dem vorgegebenen Drehmoment festziehen.

- 10) Stellen Sie bitte nochmals sicher das der Stecker des Gurtstraffers im Sitzkasten korrekt eingesteckt ist.



Abbildung 1



Abbildung 2

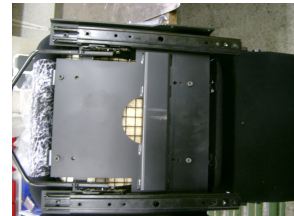


Abbildung 3

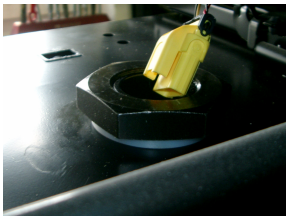


Abbildung 4



Abbildung 5

Montagematerial:

1 Satz Gurtschlosshalter (1 x Fahrerseite / 1 x Beifahrerseite)	Teil 1
6 Schrauben DIN 912 8.8 M 8 x 20	Teil 2
6 Schrauben DIN 6912 8.8 M 8 x 16	Teil 3
6 Muttern DIN 985 8 M 8	Teil 4
1 Mutter DIN 934 UNF 7/16"	Teil 5
6 Schrauben DIN 912 8.8 M 8 x 25	Teil 6
6 Distanzscheiben	Teil 7

Das Anzugsdrehmoment für die Schrauben beträgt 37Nm

Hinweis: Für den Einbau der Sportscraft-Drehkonsolen beachten Sie bitte die hierfür mitgelieferte Montageanleitung