

Návod k obsluze a montáži ovládacího a kontrolního panelu LT 320 (solární displej)



1 Návod k použití

1.1 Účel používání

Ovládací a kontrolní panel LT 320 umožňuje zobrazení aktuálního nabíjecího proudu dodávaného solárním regulátorem k palubní a startovací baterii.

K tomuto účelu má panel 2 tlačítka a 3místný sedmissegmentový displej.

1.2 Obsluha

- Krátce stiskněte tlačítko „palubní baterie“.
 - Zobrazí se symbol palubní baterie a aktuální proud tekoucí do palubní baterie.
 - Přibližně po 20 vteřinách zobrazení automaticky zmizí.
- Krátce stiskněte tlačítko „startovací baterie“.
 - Zobrazí se symbol startovací baterie a aktuální proud tekoucí do startovací baterie.
 - Přibližně po 20 vteřinách zobrazení automaticky zmizí.
- ▲ Opětvným stisknutím příslušného tlačítka lze aktuální zobrazení okamžitě vypnout.
Chcete-li, aby se hodnoty zobrazovaly stále, postupujte takto:
 - Stiskněte tlačítko startovací baterie, resp. palubní baterie, a přidržeť jej stisknuté na déle než 5 vteřin.
 - Zobrazí se odpovídající symbol a aktuálně tekoucí proud. Zobrazení zmizí nejdříve po 4 hodinách.
 - Trvalé zobrazení lze kdykoli ukončit opětovným krátkým stisknutím příslušného tlačítka.



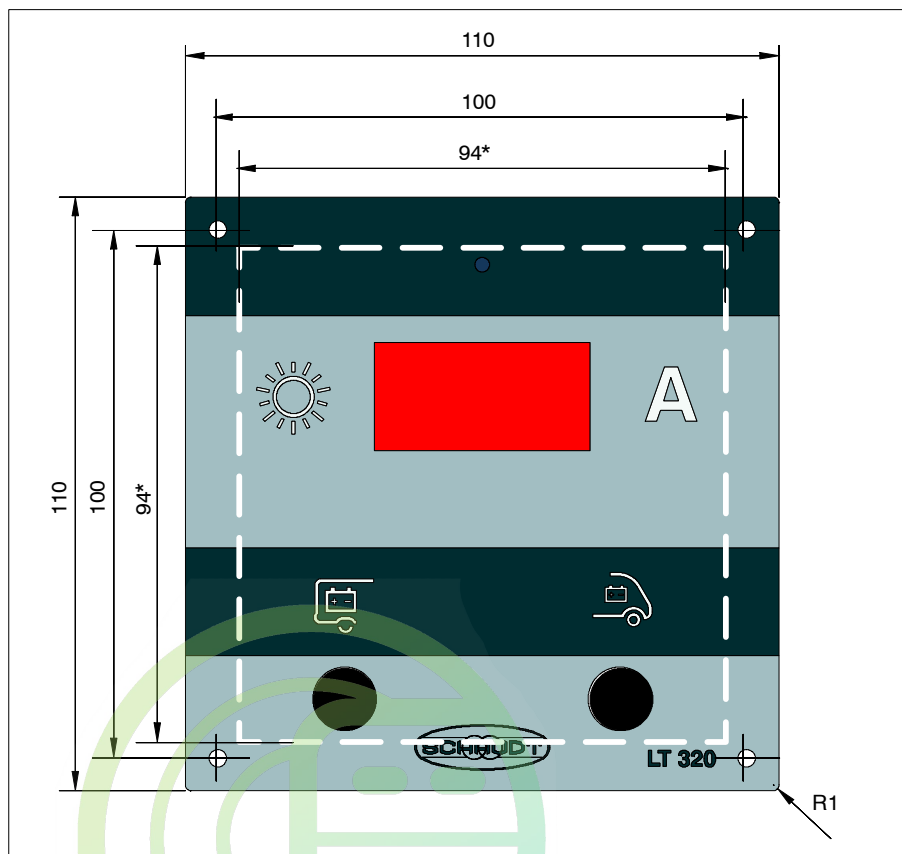
2 Návod k montáži

2.1 Mechanická instalace

Tento přístroj je určen k vestavbě do čela nábytku.

- Zvolte suché a dostatečně větrané místo instalace.
- Zajistěte minimální vzdálenost od okolních předmětů:
 - Vestavná hloubka spolu s nezbytným volným prostorem na konektory a kabely činí přibližně 35 mm.
 - Během provozu nesmí okolní teplota překročit +50 °C.

**Minimální
vzdálenost**



Obrázek 1 Rozměrový výkres LT 320 (rozměry v mm)
 * Rozměr výřezu nábytku, vestavná hloubka včetně konektorů cca 35 mm

Upevnění

Pevně přišroubujte ovládací a kontrolní panel LT 320:

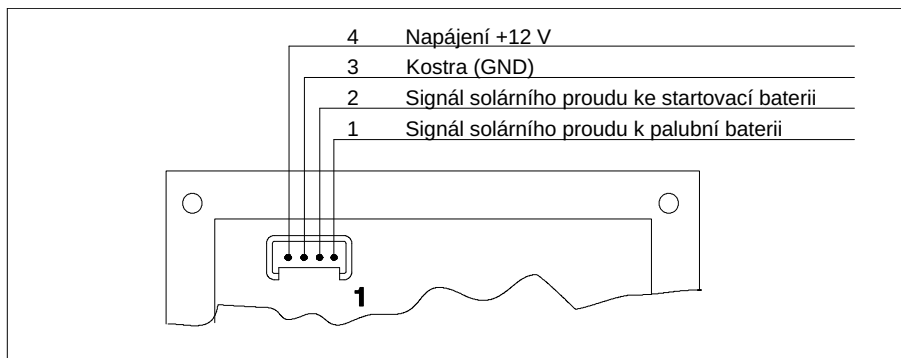
- Vytvořte otvor pro vestavbu podle obrázku 1.
- Vyznačte si vrtací otvory (viz obrázek 1).
- Předvrtejte si otvory 2mm vrtákem.
- Použijte čtyři šrouby s cylindrickou hlavou 2,9
- Šrouby jen lehce přiložte na přední desku (jelikož panel se již nesmí posunout).

2.2 Elektrické zapojení

Ovládací a kontrolní panel LT 320 je určen k připojení k solárním regulátorům Schaudt:

- LRM 1218 (MPP regulátor)
- LR 1218 (sériový regulátor)

K tomuto účelu dodáváme vhodné 4pólové připojovací kabely (LRM 1218), příp. připojovací sadu (LR 1218).



Obrázek 2 Signály LT 320

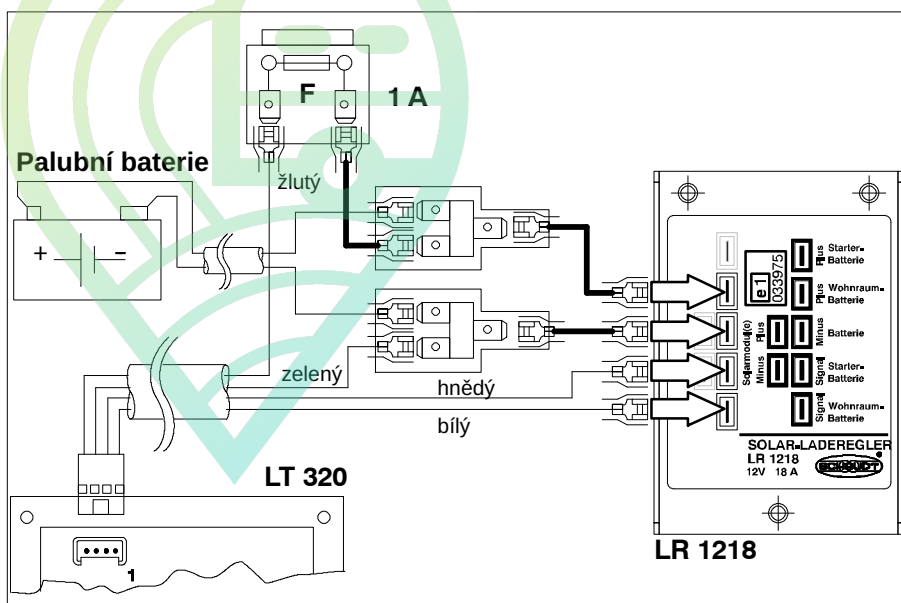
Zapojení regulátoru LRM 1218 pomocí 4pólového připojovacího kabelu

- Zasuňte 4pólový konektor Lumberg příslušného připojovacího kabelu do ovládacího a kontrolního panelu LT 320 (viz obr. 2).
- Zasuňte 4pólový konektor Lumberg příslušného připojovacího kabelu do solárního regulátoru do přípojky „Signál solárních nabíjecích proudů“.



- ▲ Pokud je připojovací kabel moc dlouhý, lze ho srolovat a upevnit na vhodné místo ve voze.

Zapojení regulátoru LR 1218 pomocí připojovací sady



Obrázek 3 Schéma zapojení panelu LT 320 k regulátoru LR 1218
(Zapojení solárního modulu a startovací baterie zde není znázorněno)

K zapojení ovládacího a kontrolního panelu LT 320 obsahuje připojovací sada následující součástky:

- připojovací kabel s 4pólovým konektorem Lumberg na jedné straně a čtyřmi 6,3mm konektory na druhé straně
 - dva konektory ve tvaru Y
 - držák pojistky s 1A pojistkou
 - tři 5 cm dlouhé kabely, každý s dvěma 6,3mm konektory.
- Zasuňte 4pólový konektor Lumberg příslušného připojovacího kabelu do ovládacího a kontrolního panelu LT 320 (viz obr. 3).
 - Propojte panel se solárním regulátorem LR 1218 podle obr. 3.



▲ POZOR!

Při zasouvání kabelu k palubní baterii bezpodmínečně dbejte na správné pólování. Chybné připojení vede k poškození solárního regulátoru a panelu.



- ▲ Je-li připojovací kabel moc dlouhý, můžete jej srolovat a upevnit na vhodné místo ve voze (např. v blízkosti solárního regulátoru). Případně je také možné kabel zkrátit a opatřit ho čtyřmi novými 6,3mm plochými zásuvkovými koncovkami (nejsou součástí balení).

2.3 Údržba

Ovládací a kontrolní panel LT 320 je bezúdržbový.

2.4 Technické údaje

2.4.1 Mechanické údaje

| | |
|-----------------|--|
| Rozměry | 110 x 110 x 35 (š x v x h v mm), vestavná hloubka h včetně konektorů |
| Hmotnost | 75 g |
| Kryt | plexisklo; oboustranně potištěné, antracitová šedá / bílá hliníková |

2.4.2 Elektrické údaje

| | |
|------------------------|---|
| Provozní napětí | pro systémy 12 V DC (10,5 až 15 V) |
| Klidový proud | cca 3 mA |
| Displej | 3místný sedmissegmentový displej; 0,2 ... 25 A, rozlišení 0,1 A |

2.4.3 Údaje o okolním prostředí

| | |
|---------------------------|--|
| Provozní teplota | -10 °C až +50 °C |
| Teplota skladování | -20 °C až +70 °C |
| Vlhkost vzduchu | Přístroj lze používat jen v suchém prostředí |
| CE | Označení CE |

2.5 Skladování - balení - přeprava

Přístroj přepravujte a skladujte pouze ve vhodném obalu a v suchém prostředí.

| | |
|--------------------------|--|
| Zákaznický servis | Schaudt GmbH, Elektrotechnik & Apparatebau Planckstraße 8 D-88677 Markdorf Tel.: +49 7544 9577-16 e-mail: kundendienst@schaudt-gmbh.de web: www.schaudt-gmbh.de |
|--------------------------|--|

Zaslání přístroje Vrácení vadného přístroje:

- Použijte dobře vypořstované balení.
- Přiložte protokol o chybách.
- Zašlete na adresu příjemce.

© Přetisk, překlad a reprodukce této dokumentace nebo její části jsou bez písemného svolení zakázány.