

Thule Step Slide

Obsluha

- Thule Step se obsluhuje pomocí pákového vypínače
- Maximální zátěž je 200 kg
- Držte vypínač tak dlouho, dokud se schůdky úplně nevysunou
- Nikdy nepoužívejte schůdky, pokud jsou zatažené nebo ne plně vytažené. Taková manipulace může způsobit poškození produktu.
- Vždy zkontrolujte, že jsou schůdky zatažené před odjezdem!

Údržba

- Údržbu by měl provádět personál proškoleného servisu nebo manuálně zdatný uživatel. Nástupní schod se dá úplně vyjmout pro případné čištění, tento postup zobrazují obrázky na konci toho manuálu

Odebíraný proud

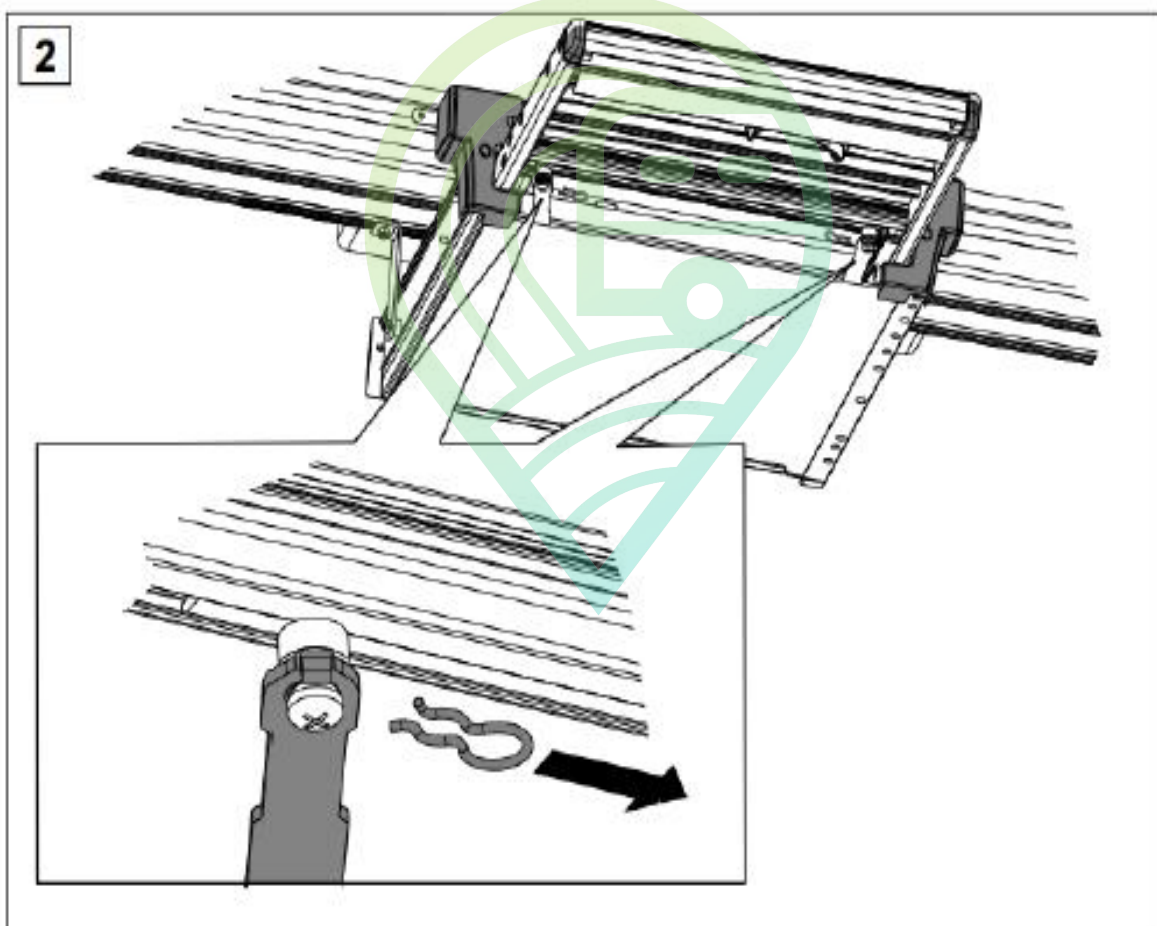
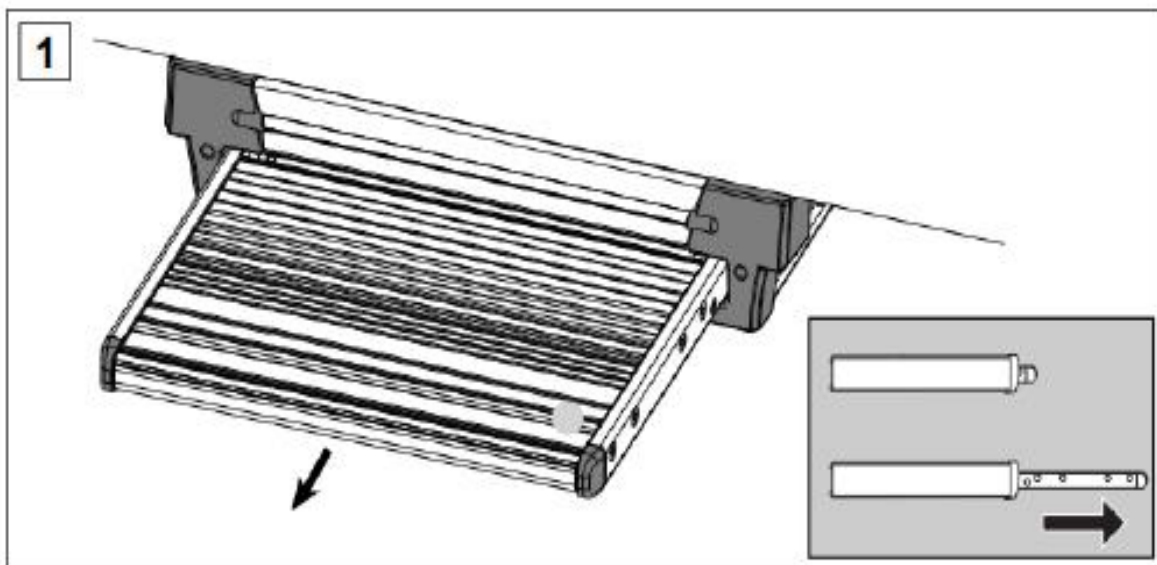
Thule step odebírá 2A během chodu. V případě, že držen vypínač v momentě, kdy je schůdek vysunutý nebo zasunutý, odebírá 9A.

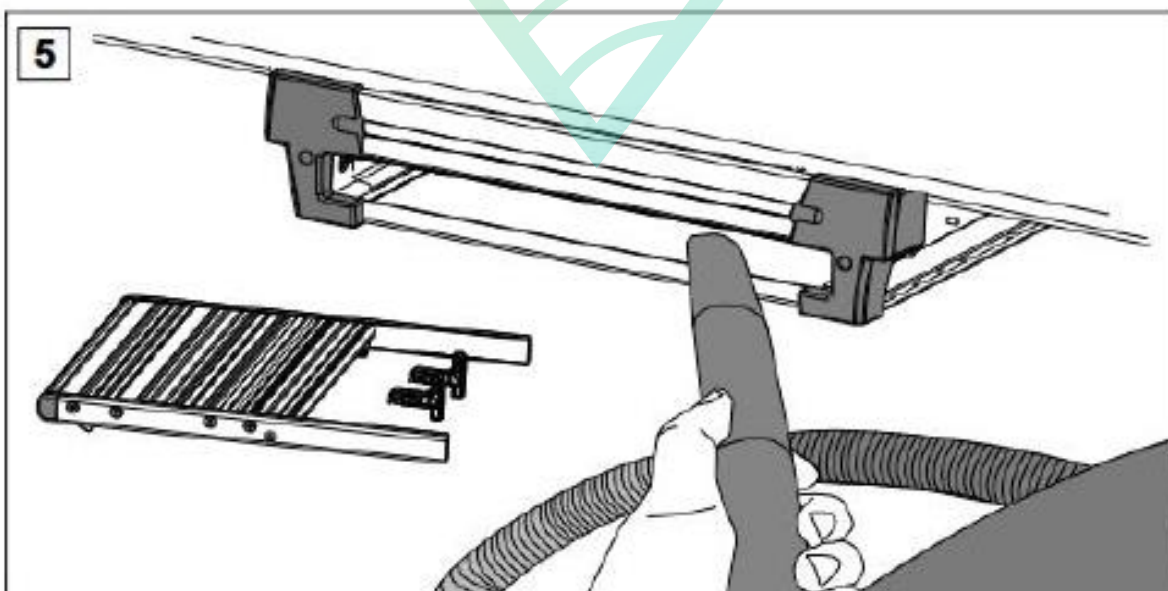
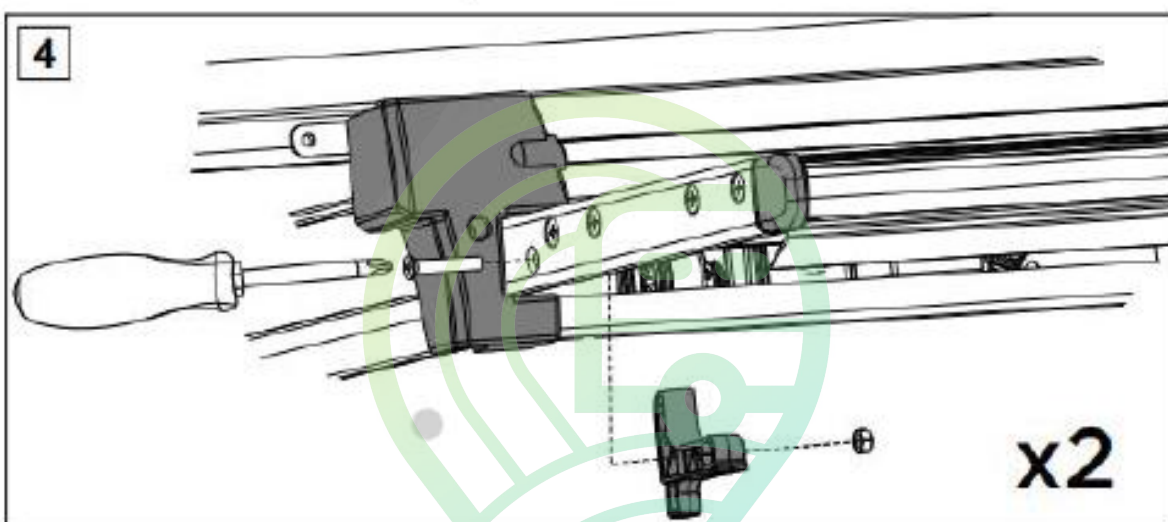
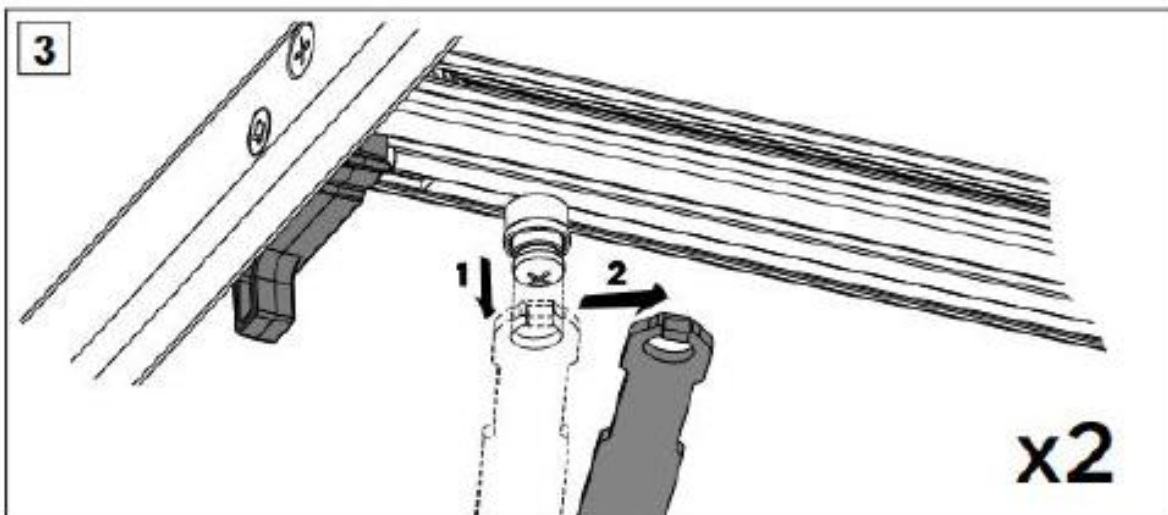
Varování

Produkt je určen k odborné montáži. Jakékoliv poškození způsobené neodbornou montáží znamená ztrátu záruky. Neodborné zapojení kabeláže může vést k požáru kabeláže, spuštění airbagů, poškození dalších elektronických zařízení, závadě na funkci elektricky poháněných částí vozidla (blinkry, brzdové světlo, klakson, zapalování, světla)

K zabránění zkratu vždy odpojte záporný pól před tím, než začnete na vozidle pracovat. Pokud má vozidlo nástavbovou baterii, je nutné ji taktéž odpojit.

Údržba





Manuální zatažení schůdku v případě elektrického selhání

