

DuoControl CS

SK

Návod na použitie Návod na montáž

Je nutno mít při jízdě ve vozidle!



Komfort na cestách

 **truma**

Rozsah použitia

DuoControl CS je bezpečnostné regulačné zariadenie tlaku plynu s automatickým prepínaním pre pripojenie na dve plynové fľaše pre karavány a motorové karavány. Regulačné zariadenie tlaku plynu garantuje rovnomerný výstupný tlak 30 mbar alebo 50 mbar (vždy podľa varianty) pri prípustnom vstupnom tlaku 0,6 – 16 bar.

Pre pripojenie plynových fľaši na regulačné zariadenie tlaku plynu sú nutné potrebné vysokotlakové hadice s ochranou proti prasknutiu (SBS). K tomuto účelu potrebné vysokotlakové hadice ponúka firma Truma v najbežnejších variantoch prípojky pre európske plynové fľaše (viď strana 11).

Pri nehode s oneskorením $3,5\text{ g} \pm 0,5\text{ g}$ * pôsobiacim priamo na spúšťač prvk preruší zabudovaný senzor havárie prietok plynu.

Použitie regulačného zariadenia tlaku plynu v uzavretých priestoroch (domácnosť, obytné mobilné domy) na morských vodných člnoch alebo vo výbušnom pásme 0 (napr. cisternový voz) **nie** je dovolené.

DuoControl CS nie je v Nemecku použiteľné pre živnostensky používané vozidlá (podľa BGV D 34).



Zariadenia na reguláciu tlaku a hadicové vedenia sa musia najneskôr za 10 rokov (pri živnostenskom používaní za 8 rokov) od dátumu výroby vymeniť za nové. Za to je zodpovedný prevádzkovateľ.

* zodpovedá pri strednej hmotnosti vozidla nárazovej rýchlosti cca. 15 – 20 km/h na pevnej prekážke.

Pokyny k ohrevu počas jazdy:

Pri motorových karavanoch od roku výroby 01/2007 sa musí plánovať podľa smernice pre vykurovacie zariadenia 2001/56/ES s dodatkami 2004/78/ES a 2006/119/ES pre prevádzku kúrenia na skvapalnený plyn počas jazdy, bezpečnostné uzatváracie zariadenie, ktoré pri prerhnutí vedenia počas nehody bráni tomu, aby mohol unikáť nežiaduci plyn.

Regulačné zariadenie tlaku plynu DuoControl CS firmy Truma so zabudovaným senzorom havárie, spĺňa v spojení s vysokotlakovými plynovými hadicami so zabudovanou ochranou proti prasknutiu (SBS) všetky relevantné normy, predpisy a smernice a dovoľuje tým celoeurópsku prevádzku plynového zariadenia, aj počas jazdy.

Pre kúrenie počas jazdy v prívesných karavanoch odporúčame taktiež používanie bezpečnostného zariadenia.

Pre vozidlá pred rokom výroby 01/2007 neexistujú žiadne obmedzenia pre prevádzku plynového zariadenia počas jazdy **.

** Výnimka pre Francúzsko:

Vo Francúzsku je dovolená prevádzka plynového zariadenia počas jazdy, len v typovo overených vozidlách s prvou registráciou od 01.01.2007. Pri starších vozidlách prevádzka plynového zariadenia počas jazdy aj v spojení s bezpečnostným uzatváracím zariadením nie je dovolená.

Plynové fľaše, ktoré nie sú pripojené na plynovú inštaláciu, musia byť neustále uzavreté a opatrené s ochrannými krytmi. Pripojené plynové fľaše sa považujú za prevádzkové prostriedky a nie za nebezpečný náklad (ADR uvoľnenie podľa odstavcov 1.1.3.1 a 1.1.3.2. e).

Návod na použitie

Použité symboly



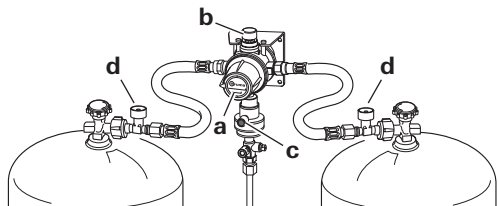
Symbol upozorňuje na možné nebezpečenstvá.



Upozornenie s informáciami a tipmi.

Pre prevádzku regulačného zariadenia tlaku plynu DuoControl CS je záväzne predpísané použitie stojacich plynových fliaš, z ktorých sa plyn **odoberá v plynnej fáze**. Plynové fľaše, z ktorých sa plyn odoberá v kvapalnej fáze (napr. pre vysokozdvížený vozík), sú pre prevádzku zakázané, pretože spôsobujú poškodenie plynového zariadenia.

S otočným gombíkom (a) sa môže určiť manuálne, aká fľaša je prevádzková príp. rezervná fľaša.



Na okienku (b) sa zobrazí stav prevádzkovej fľaše:

zelená = Plyn z prevádzkovej fľaše

červený = Plyn z rezervnej fľaše.



Ako príslušenstvo dodáva firma Truma diaľkový ukazovateľ (čís. výrobu 50210-01), ktorý ukazuje stav prevádzkovej fľaše vo vnútornom priestore vozidla.

Uvedenie do prevádzky

- Popřípade otvoriť diaľkový ovládač plynu.
- Napríklad otočný gombík (a) otočte až na doraz vľavo (ľavá prípojka = prevádzková fľaša).
- Plynové fľaše pripojiť a skontrolovať riadny stav všetkých skrutkových spojení hadice.
- Ventily oboch plynových fliaš otvoriť.
- Ochranu proti prasknutiu (d) (zelené tlačidlo) na vysokotlakovej hadici silno stlačiť. V okienku prechádza zobrazenie na zelené.
- Popřípade (napr. po novej montáži alebo protinarazení plynovej fľaše omylom na regulačnom zariadení tlaku plynu) stlačte zelený gombík Reset (vynulovanie spúšťacieho elementu senzora havárie) na DuoControl CS.

Prepínanie

Ak klesne tlak vo fľaši prevádzkovej fľaše pod 0,6 bar, prepne DuoControl CS automaticky a odoberá sa plyn z druhej plynovej fľaše. V okienku prechádza zobrazenie na červené.



Pri veľkom chlade ako aj pri vysokom odbere plynu cez dlhšie obdobie môže padnúť tlak plynu pod 0,6 bar, aj keď sa ešte zvyšok plynu nachádza vo fľaši. Tým sa môže vyskytnúť to, že sa plyn odoberá súčasne z oboch plynových fliaš.

V prípade potreby sa môže poloha otočného gombíka kedykoľvek zmeniť.

Otočný gombík (a) otočte vždy až na doraz vľavo alebo vpravo (stredná poloha spôsobí súčasný odber z oboch plynových fľaši).

Stav odberu

Pri základnej polohe (prevádzková fľaša ľavá strana, rezervná fľaša pravá strana) sa odvodí nasledujúce zobrazenie:

- Zobrazenie stavu (b) je zelené = odber plynu z ľavej fľaše (prevádzková fľaša).
- Zobrazenie stavu (b) je červené = odber plynu z pravej fľaši (rezervná fľaša), skontrolujte prípojku k ľavej fľaši a stav náplne.

Výmena plynových fľaši

K priskrutkovaniu a odskrutkovaniu vysokotlakových hadíc použite prosím priloženú skrutkovaciu pomôcku. Ona garantuje potrebný uťahovací moment a bráni poškodeniam na skrutkovom spojení v dôsledku nesprávneho nástroja.



Zvyšok plynu: Nefajčiť, žiadne otvorené plamene!

- DuoControl CS Vám ponúka možnosť, vymeniť prázdnu plynovú fľašu bez toho, aby sa prerušila prevádzka spotrebičov. Do vstupného hrdla zabudované spätné ventily bránia vytekaniu plynu, keď je pripojená krátkodobo len jedna plynová fľaša (prevádzka s len jednou plynovou fľašou).
- Otočný gombík (a) otočte o 180° príp. polovičnú otáčku až na doraz a bývalá rezervná fľaša sa stane prevádzkovou fľašou. Po výmene fľaši je k dispozícii plná plynová fľaša znovu ako rezervná fľaša.

Zobrazenie stavu (b) prechádza na zelenú.

- Ventil prázdnej plynovej fľaše uzavrieť.
- Vysokotlakovú hadicu odskrutkovať z plynovej fľaše príp. pokiaľ existuje, odobrať násuvný adaptér.
- Vysokotlakovú hadicu priskrutkovať na plnú plynovú fľašu príp. pokiaľ existuje, nasunúť násuvný adaptér.
- Ventil plnej plynovej fľaše otvoriť.
- Stlačte ochranu proti prasknutiu (d) (vid' „Uvedenie do prevádzky“).

Zobrazenie stavu (b) zostáva na zelenej.

Po pripojení, otočiť naspäť otočný gombík (a) krátkodobo na plnú plynovú fľašu, aby sa zariadenie odvzdušnilo (s bežiacim spotrebičom).



Hadicovú prípojku na ventile na fľaše skontrolujte po každom zásahu na tesnosť (vid' „Kontrola tesnosti vysokotlakovej oblasti“).

Výmena hadice

K priskrutkovaniu a odskrutkovaniu vysokotlakových hadíc použite prosím priloženú skrutkovaciu pomôcku. Ona garantuje potrebný uťahovací moment a bráni poškodeniam na skrutkovom spojení v dôsledku nesprávneho nástroja.



Zvyšok plynu: Nefajčiť, žiadne otvorené plamene!

- Ventil na plynové fľaše uzavrieť.

- Vysokotlakovú hadicu odskrutkovať z plynovej fľaše (príp. násuvného adaptéru) a vstupu DuoControl CS.

! Pri výmene hadice zabezpečiť, aby tesnenie priložené k hadici (výstup hadice – vstup regulátora) bolo riadne inštalované a nebolo poškodené.

i Odporúčame, tesnenie (čís. výrobku 50020-76300) re-novovať pri každej výmene hadice.

- Vysokotlakovú hadicu špecifickú pre krajinu priskrutkovať na vstup DuoControl CS a na fľašu (príp. na násuvnom adaptéri).
- Ventil pre plynové fľaše otvoriť.
- Stlačte ochranu proti prasknutiu a popřípade gombík pre vynulovanie (vid' „Uvedenie do prevádzky“).
- Hadicovú prípojku na ventile na fľaše a na vstupe DuoControl CS skontrolujte po každom zásahu na tesnosť (vid' „Kontrola tesnosti vysokotlakovej oblasti“).

Prevádzka len s jednou plynovou fľašou

DuoControl CS sa môže prevádzkovať len s jednou plynovou fľašou. Do vstupného hrdla zabudované spätné ventily bránia vytekaniu plynu z voľného hrdla.

Pri prevádzke s jednou fľašou sa musí voľný vstup uzavrieť pomocou priloženého slepého krytu (mosadz).

Otočný gombík nastavte v smere prevádzkovej fľaše.

Kontrola tesnosti vysokotlakovej oblasti

Skrutkové spoje vysokotlakových hadíc sa musia na ventile pre plynové fľaše a na DuoControl CS skontrolovať na tesnosť s vhodnými prostriedkami – napríklad so sprejom na vyhľadávanie netesností podľa EN 14291.

Za to je zodpovedný prevádzkovateľ.

Kontrola tesnosti nízkotlakovej oblasti

(maximálny skúšobný tlak 150 mbar)



Kontrola len odborníkom!

- Všetky spotrebiče odstaviť.
- Uzavieracie ventily a popřípade diaľkový ovládač plynu otvoriť.
- Závitový uzáver skúšobnej prípojky (e) odskrutkovať a skúšobné čerpadlo so skúšobnou hadicou pripojiť na skúšobnú prípojku.
- Ochranný uzáver skúšobného ventilu (f) odobrať a ventil s vidlicovým kľúčom (veľkosť kľúča 6 mm) otočiť o 90° v smere otáčania hodinových ručičiek.



- Previesť kontrolu tesnosti (napr. v Nemecku podľa G 607).
- Pri netesnom plynovom zariadení uzavrite ventil plynovej fľaše, plynové zariadenie prived'te bezodkladne prostredníctvom odborníka do poriadku a ventil plynových fliaši už viac neotvárat'.
- Po úspešnej revízii skúšobný ventil bezpodmienečne otočte naspäť o 90° proti smeru otáčania hodinových ručičiek až na doraz a nasuňte ochranný kryt.
- Závitový kryt znovu naskrutkujte na skúšobnú prípojku.

Údržba

Regulačné zariadenie tlaku plynu DuoControl CS si nevyžaduje údržbu.

Revízia plynového zariadenia sa v Nemecku musí vykonať každé 2 roky odborníkom pre zariadenia na skvapalnený plyn (DVFG, TÜV, DEKRA). Revízia sa potvrdzuje do príslušného certifikátu (G 607).

V krajinách bez povinnosti revízie odporúčame kvôli vlastnej bezpečnosti každé 2 roky revíziu plynového zariadenia.

Zariadenia na reguláciu tlaku a hadicové vedenia sa musia najneskôr za 10 rokov (pri živnostenskom používaní za 8 rokov) od dátumu výroby vymeniť za nové. Za to je zodpovedný prevádzkovateľ.

Príslušenstvo

Vysokotlakové hadice

vid' strana 11

Prípojná hadica 1,5 m

k pripojeniu externých plynových fliaš

- prípojka G.5 pre Nemecko – (čís. výrobku 50020-61300)

Náhradné tesnenie

pre vysokotlakovú prípojku M20 x 1,5 (G. 13)

(čís. výrobku 50020-76300)

Dial'kové zobrazenie (vrátane EisEx)

k zobrazeniu stavu odberu vo vnútornom priestore vozidla

(čís. výrobku 50210-01)

EisEx, ohrev regulátora

(čís. výrobku 53101-01)

Uhlové skrutkovanie 90°

(čís. výrobku 50020-56000)

Doplňujúca sada

sa vyžaduje pri odstupoch plynových fliaši o viac ako 100 cm

(čís. výrobku 50020-61100)

Dial'kový ovládač plynu

k uzavretiu napájacieho zdroja vnútorného priestoru vozidla

GS 8 (čís. výrobku 57013-01)

GS 10 (čís. výrobku 57023-01)

Technické údaje

(zistené podľa EN 13786, resp. skúšobných podmienok firmy Truma)

Druh plynu

Skvapalnený plyn (propán / bután)

Vstupný tlak

0,6 – 16 bar

Výstupný tlak

Vždy podľa varianty 30 mbar alebo 50 mbar

Výkon regulátora

1,5 kg/h

Vstup regulátora

Vonkajší závit M20 x 1,5 vonkajší (G. 13)

Výstup regulátora

Skrutkovanie s rezným krúžkom 8 mm alebo 10 mm

Odporúčaný ut'ahovací moment

3 – 5 Nm pre prevlečnú maticu M20 x 1,5 (G. 13)

Spúšť'acia hodnota horizontálna

3,5 g ± 0,5 g

Prehlásenie o zhode

Regulačné zariadenie tlaku plynu DuoControl CS zodpovedá smernici o tlakových zariadeniach 97/23/ES pri použití EN 13786/B a smernice 2004/78/ES Príloha VIII „Požiadavky na bezpečnosť na spaľovacie vykurovacie zariadenia a vykurovacie zariadenia poháňané so skvapalneným plynom“.

Ident. číslo výrobku

CE-0085BQ0102

DG schvaľovacie číslo: 3894



Technické zmeny vyhradené!

Návod na montáž



Zvyšok plynu: Nefajčiť, žiadne otvorené plamene!

Montáž len odborníkom!

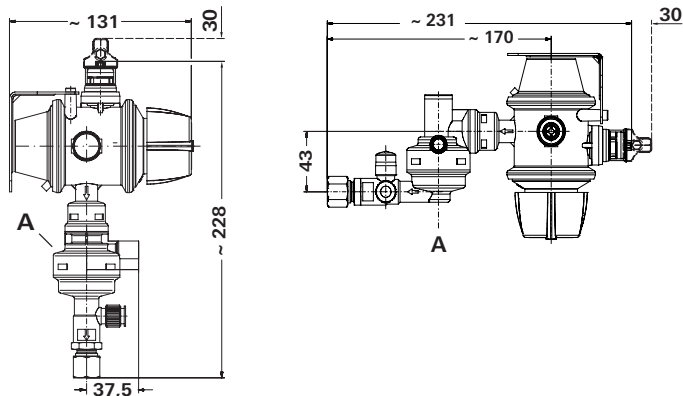


Pre zaistenie správnej funkcie sa musí regulačné zariadenie na **stabilnú** stenu / strop **pevne priskrutkovať** (so 4 skrutkami).

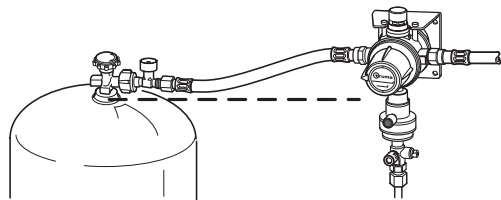
Pred montážou je potrebné si bezpodmienečne prečítať a dodržiať návod na montáž.

DuoControl CS sa musí namontovať vždy podľa prevedenia vertikálne na stabilnej stene alebo horizontálne na strope skrine pre plynové fľaše. **Spúšť'ací prvok (A)** musí stáť vždy vo **zvislej polohe**.

Montážne rozmery



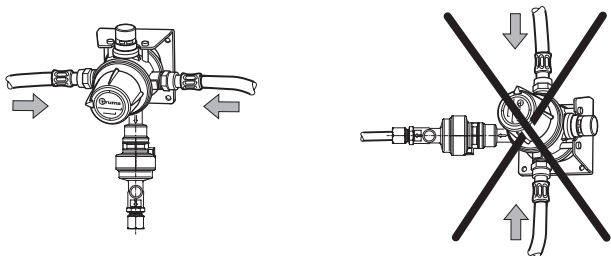
Montáž a pripojenie DuoControl CS



DuoControl CS sa musí namontovať tak, aby sa prípojky vysokotlakových hadíc nachádzali na najvyššej možnej polohe, minimálne však nad úrovňou ventilu fľaše (prerušovaná čiara).

Vysokotlakové hadice musia prebiehať v permanentnom spáde k ventilu fľaše.

i Montáž nad ventilmi fľaše sťažuje vniknutie plynu v kvapalnej fáze do regulačného zariadenia tlaku plynu, predovšetkým počas jazdy.



DuoControl CS sa smie namontovať len tak, že prípojky vysokotlakových hadíc sú usporiadané **vodorovne**.

DuoControl CS sa pripojí na strane vstupu cez vonkajší závit M20 x 1,5 (G. 13) na vysokotlakové vedenie a na strane výstupu cez skrútkovanie s rezným krúžkom 8 mm alebo 10 mm na plynové potrubie.

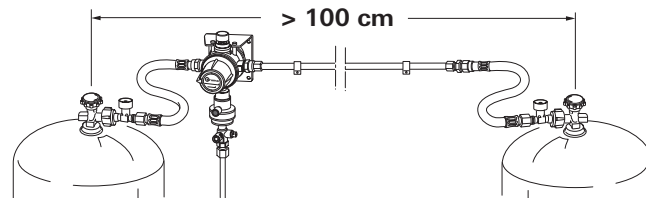
Pri 30 mbar zariadeniach s 8 mm plynovými potrubiami sa musí použiť priložený (len pre obchod) adaptér Z 10 / RVS 8.

Pri použití vo voľnej prírode sa musí DuoControl CS chrániť prostredníctvom ochranného krytu proti poveternostným vplyvom.

Zvoľte vhodnú polohu pre DuoControl CS, najmä:

- Typový štítok čitateľný
- Zobrazenie stavu rozpoznateľné
- Vyhýbajte sa poškodeniam pri výmene fľaši
- Sťažte vniknutie plynu v skvapalnenej fáze
- Naplánujte miesto pre dodatočné vybavenie diaľkového zobrazenia firmy Truma
- Vysokotlakové hadice ukladajte bez napnutia.

Ak je odstup ventilov plynových fľaši viac ako jeden meter, môže sa použiť doplnujúca sada (čís. výrobku 50020-61100).



– Upevnite s 4 skrútkami na jednu stabilnú stenu / strop.



Musí sa dbať na dostatočnú pevnosť.

- Prívodné plynové potrubie R 8 mm alebo 10 mm podľa platných inštalačných predpisov pre skrutkovania s rezným krúžkom (napr. EN ISO 8434-1) pripojte na výstup regulátora. Pri pevnom uťahovaní je potrebné starostlivo pridržiavať s druhým kľúčom na kľúčových plochách nato určených.
- Vysokotlakové hadice (len s SBS) priskrutkovať na vstupy DuoControl CS, príp. použiť uhlové skrutkovania.
- Po uskutočnenej montáži musí odborník skontrolovať celé plynové zariadenie na správnu montáž a tesnosť. Skontrolujte hadicové prípojky na vstupe DuoControl CS na tesnosť (napr. so sprejom na vyhľadávanie netesností podľa EN 14291). Existujúci skúšobný certifikát plynu sa musí zodpovedajúco doplniť / zmeniť.



Táto revízia nenahrádza pravidelne sa opakujúcu revíziu plynu!

Nálepka

Priložená nálepka sa musí pripevniť v prepravke na fľaše.

Následne sa musia skontrolovať všetky funkcie podľa návodu na použitie.

Návod na použitie je potrebné doručiť prevádzkovateľovi.

Truma – Záručná deklarácia výrobcu

1. Záruka

Výrobca poskytuje záruku na nedostatky prístroja, ktoré boli spôsobené chybou materiálu alebo výroby. Popri tom naďalej trvajú zákonné nároky na záručné plnenie voči predávajúcim.

Nárok na záručné plnenie sa nevzťahuje:

- na dielce podliehajúce opotrebeniu a na prípady normálneho opotrebenia,
- na prípady, kedy boli v prístrojoch použité iné ako originálne Truma-dielce,
- následkom škôd v dôsledku cudzích látok (napr. oleje, zmäkčovadlo) v plyne,
- na prípady, kedy neboli dodržané návody na montáž a použitie firmy Truma,
- na prípady neodborného zaobchádzania,
- v dôsledku nesprávneho prepravného balenia.

2. Rozsah záruky

Záruka sa vzťahuje na nedostatky v zmysle bodu 1, ktoré sa vyskytnú v priebehu 24 mesiacov od uzatvorenia kúpnej zmluvy medzi predávajúcim a konečným spotrebiteľom. Výrobca odstráni takéto nedostatky dodatočným plnením, to znamená podľa svojej voľby formou opravy alebo náhradnej dodávky. Pokiaľ výrobca uskutoční záručné plnenie, nezačína záručná doba pre opravené alebo vymenené dielce plynúť od začiatku, ale pokračuje stará záručná lehota. Nad tento rámec siahajúce nároky, najmä nároky na náhradu škody kupujúceho alebo tretích osôb, sú vylúčené. Predpisy zákona ručenia za výrobok ostávajú nedotknuté.

Náklady za využitie dielenského servisu firmy Truma na odstránenie nedostatku, ktorý spadá do rámca záručného plnenia – predovšetkým transportné, cestovné, pracovné a materiálové náklady – nesie výrobca, pokiaľ dochádza k nasadeniu servisu v rámci Nemecka. Nasadenia servisu v iných krajinách nie sú touto zárukou kryté.

Dodatočné náklady v dôsledku sťažených podmienok demontáže a montáže prístroja (napr. demontáž častí nábytku alebo karosérií) nemôžu byť uznané ako záručné plnenie.

3. Uplatnenie nárokov na záruku

Adresa výrobcu znie:
Truma Gerätetechnik GmbH & Co. KG,
Wernher-von-Braun-Straße 12,
85640 Putzbrunn.

V Nemecku je potrebné v prípade porúch zásadne upovedomiť servisnú centrálu Truma; v iných krajinách sú k dispozícii príslušní servisní partneri (pozri servisný zošit Truma alebo www.truma.com). Reklamáciu je potrebné bližšie špecifikovať. Ďalej je potrebné predložiť riadne vyplnený záručný list alebo uviesť výrobné číslo prístroja ako aj dátum kúpy.

Aby výrobca mohol preveriť, či sa jedná o záručný prípad, musí konečný spotrebiteľ dopraviť alebo zaslať prístroj na svoje nebezpečenstvo výrobcovi.

Pri odosielaní výrobcovi je potrebné zásielku odoslať špedíciou. V prípade uznania záruky preberie výrobca transportné náklady resp. náklady za zaslanie aj spätné odoslanie. Pokiaľ sa nebude jednať o prípad uznania záruky, oznámi to výrobca zákazníkovi a oznámi mu náklady na opravu, ktoré výrobca nehradí; v takom prípade idú aj expedičné náklady na t'archu zákazníka.

Vysokotlakové hadice s ochranou proti prasknutiu (SBS)

	A	B	CH	CY	GZ	D	DK	E	F	FIN	GB	GR	HR	H	I	IRL	IS	L	M	N	NL	P	PL	S	SK	SLO	TR	YU	
G.1 50410-04 50420-04				●							●				●				●									●	
G.2 50410-03 50420-03		○	●		○		○	○	●				○	○			○	○			○		○		○	○			○
G.7 50410-02 50420-02											● P					● B													
G.8 50410-06 50420-06		●			●		●	●	○		● B		●	●		● P	○	●		X	●					●	●		●
G.10 50410-05 50420-05																	●			●		●		●					
G.12 50410-01 50420-01	●					●	○			●											○		●						

- = najbežnejšia prípojka
- = takisto prístupné prípojky
- x = pre plynové fľaše s adaptérom „Clip-on“

P = propány
B = butány

čís. výrobu 50410 -xx (450 mm)
50420-xx (750 mm)

SK

V Nemecku je potrebné v prípade porúch zásadne upovedomiť servisnú centrálu Truma; v iných krajinách sú k dispozícii príslušní servisní partneri (pozri servisný zošit Truma alebo www.truma.com).

Pre rýchle spracovanie si prosím pripravte typ prístroja a výrobné číslo (pozri typový štítok).

TURČAN-AUTO, s.r.o.

Volgogradská 39
03608 Martin

Tel. / Fax +421 (0)43 427 04 45
Mobil +421 (0)903 805 399

Service