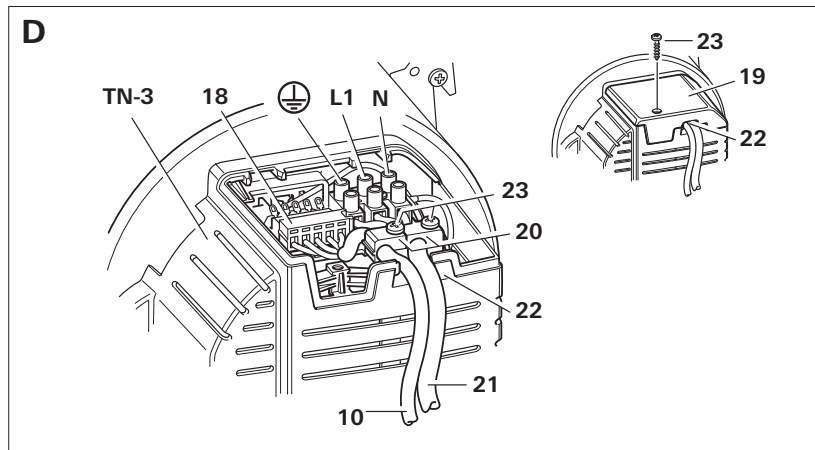
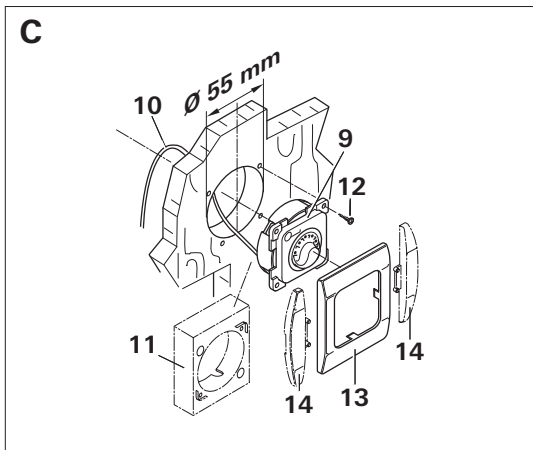
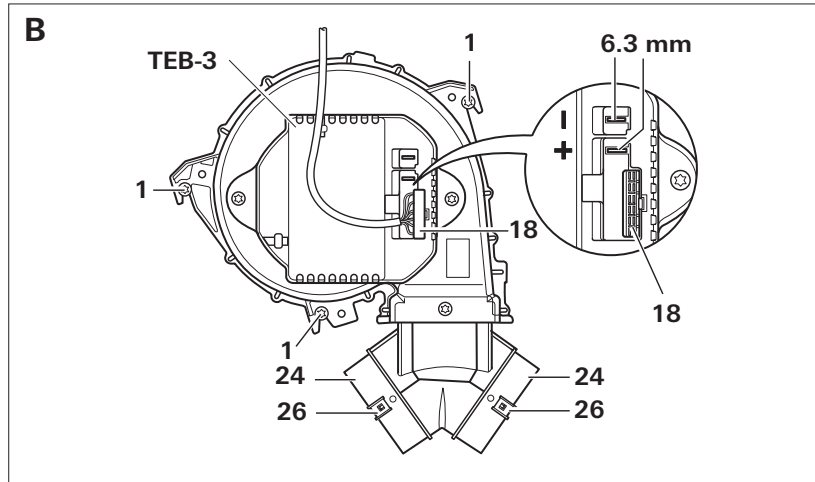
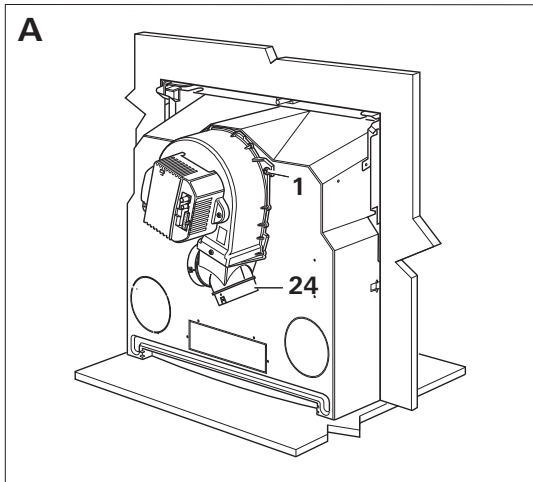


TEB-3 / TN-3

CZ Návod k montáži





Použité symboly



Symbol upozorňuje na možná nebezpečí.



Upozornění s informacemi a radami.

Bezpečnostní pokyny



Montáž a opravu přístroje smí provádět pouze odborník.

Montáž a elektrické zapojení přístroje musí odpovídat technickým a správním předpisům dané země použití (např. EN 1648, VDE 0100, část 721 nebo IEC 60364-7-721). Řiďte se národními předpisy a nařízeními.

Kvůli malé vzdálenosti od topení se smějí použít pouze kabely odolné vysokým teplotám (nejméně 100 °C).

Před připojováním nebo odpojováním kabelů se ujistěte, že je přívod odpojen od sítě ve všech pólech! To znamená, že musí být vypojena ze zásuvky vidlice přívodního kabelu, popřípadě vidlice propojovacího kabelu k tažnému vozidlu a odpojena akumulátorová baterie. Vypnutí na ovládacím panelu nestačí!

Návod k montáži

Účel použití

Ventilátor je určen pro rozvod teplého vzduchu a ventilaci v obytných přívěsech a obytných automobilech. Byl navržen pro montáž na topení Truma S 3004 / S 3004 P / S 5004 nebo S 5004 E (NL). Jiná použití jsou možná po dohodě s firmou Truma.

Montáž ventilátoru na montážní skříň

Obr. A (příklad montáže na S 3004)

Odstraňte předlisované víko na zadní straně montážní skříň. Šrouby (1 – B 3,5 x 19) zašroubujte nebo vyšroubujte natolik, aby bylo možné zavěsit příchytky ventilátoru. Zavěste ventilátor a utáhněte šrouby.

Montáž ventilátoru na montážní skříň pro dva ventilátory

Pro topení S 5004 / S 5004 E (NL) lze zakoupit speciální montážní skříň pro připojení dvou ventilátorů. Instalace je stejná jako u provedení s jedním ventilátorem.

Montáž externího ovládacího panelu

Obr. C

Pro ovládací panel (9) vyberte místo chráněné před přímým tepelným zářením, vlhkostí a mokrem. Délka připojovacího kabelu (10) je 1,5 m nebo 2,5 m.

Není-li možné provést zapuštěnou montáž ovládacího panelu, dodává Truma na přání jako příslušenství začišťovací rámeček (11 – čís. výrobku 40000-52600).


Vyvrtejte díru o průměru 55 mm. Kabel ovládacího panelu protáhněte dozadu a panel (9) upevněte 4 šrouby (12). Poté nasadte krycí rámeček (13) a dovedte kabel k ventilátoru.

Kabel se nesmí dotýkat topení, ventilátoru ani teplovzdušné trubky. Kabel dostatečně upevněte.

K dotvoření estetického celku dodává Truma ke krycím rámečkům (13) boční díly (14) v 8 různých barvách. Informujte se prosím u svého prodejce.

Montáž integrovaného ovládacího panelu (pouze pro ventilátory TEB-3)

Montáž integrovaného ovládacího panelu je popsána v návodu k montáži jednotlivých topení. Návod k montáži si případně vyžádejte od firmy Truma.

 Kabel od ventilátoru k integrovanému ovládacímu panelu je ze silikonu odolného vysokým teplotám a smí se dotýkat ventilátoru i montážní skříň.

Elektrické zapojení pro ventilátor TEB-3 – 12 V

Napájení SELV (Safety Extra Low Voltage)
12 V DC

Pojistka (v přístroji)

M – středně rychlá – 2,5 A; 5 x 20 mm; podle EN 60127-2-3 např. ESKA 521021 nebo Littelfuse 233 02.5P

Odběr proudu

0,2 až 1,2 A



Technické změny vyhrazeny!

Obr. B

Zapojte konektory kabelu k ovládacímu panelu (18). Přístroj připojte k jištěné palubní síti kabelem 2 x 1,5 mm². Připojte záporné vedení na centrální ukostření. Při zapojení přímo na akumulátorovou baterii se musí do kladného a záporného vedení v blízkosti pólů zabudovat plochá pojistka pro motorová vozidla 5 A. K připojení použijte plně izolované ploché koncovky (6,3 mm minus, 6,3 mm plus).



Dbejte na správnou polaritu – při nesprávném zapojení by byl ovládací panel nefunkční a ventilátor by se točil naopak.



Při použití síťových nebo napájecích zdrojů dbejte na to, aby dodávaly regulované výstupní napětí mezi 11 V a 15 V a zbytkové zvlnění činilo < 1,2 Vpp. Pro rozličné případy použití doporučujeme nabíjecí automaty Truma. Informujte se prosím u svého prodejce. Jiné nabíječky jsou použitelné pouze s 12 V baterií jako vyrovnávací baterií.

Elektrické zapojení pro ventilátor

TN-3 – 230 V ~

Napájení

230 V ~, 50 Hz

Odběr proudu

0,5 A



Technické změny vyhrazeny!



Elektrické zapojení smí provádět pouze odborník (v Německu např. podle VDE 0100, část 721 nebo IEC 60364-7-721). Pokyny zde otištěné nejsou návodem pro laiky k provedení elektrického zapojení, nýbrž slouží jako doplňující informace pro odborníka, kterého provedením zapojení pověříte!

Připojení k síti proveďte vhodným kabelem 3 x 1,5 mm² k rozvodné krabici.

Dávejte bedlivý pozor na správné zapojení podle barev!



Pro údržbářské a opravářské práce musí mít vozidlo instalován odpojovač pro odpojení od sítě ve všech pólech s minimální vzdáleností kontaktů 3,5 mm.

Obr. D

Připojte přívodní kabel (21). Zevní izolaci kabelu uložte do odlehčení tahu (20). Odlehčení tahu zajistíte šroubem (23 – 3,5 x 19 mm).

Konektor kabelu k ovládacímu panelu zasuňte nadoraz na kolíkovou lištu (18). Zevní izolaci kabelu uložte do odlehčení tahu (20). Odlehčení tahu zajistíte šroubem (23 – 3,5 x 19 mm).

Kabely vložte do vybrání (22) a upevněte kryt svorkovnice (19) šroubem (23 – 3,5 x 19 mm).



Při připevňování krytu svorkovnice (19) dbejte na to, aby se vám kabely nedostaly mezi kryt a skříň. V opačném případě hrozí nebezpečí zkratu!

Rozvod teplého vzduchu

Teplovzdušný systém je postaven na modulární bázi a řeší se pro každý typ vozidla individuálně. Pro tento účel je k dispozici obsáhlý program příslušenství. Nákrety s návrhy optimální instalace teplovzdušných systémů ve všech běžných typech obytných přívěsů a obytných automobilů vám na vyžádání bezplatně zašle servisní středisko firmy Truma.

Nátrubky (24) pro rozvod teplého vzduchu jsou dimenzovány pro trubku Truma Ø 65 mm. Pro zvýšení pevnosti spoje je každý nátrubek osazen sponou (26) pouze pro trubku Ø 65 mm. Trubky zasuňte pevně do nátrubků pro rozvod teplého vzduchu a v případě potřeby je ještě zajistíte dvěma šrouby do plechu Ø 2,9 mm (nejsou součástí dodávky).

Jsou-li trubky nestejně dlouhé, a na stranách s větší potřebou tepla lze použít trubku o Ø 72 mm. To umožňuje plné využití výkonu ventilátoru i na této straně.

Při použití ventilátorové trubky Ø 72 mm se musí do příslušného nátrubku rozváděče teplého vzduchu vsunout koleno BGC. Koleno BGC vsuňte nadoraz do hrda. V případě potřeby lze koleno zajistit šroubem do plechu (není součástí dodávky) Ø 2,9 mm.

CZ

Při poruchách informujte servisní středisko firmy Truma nebo některého z našich autorizovaných servisních partnerů (viz servisní knížka firmy Truma nebo www.truma.com).

Pro rychlé vyřízení si prosím připravte typ přístroje a výrobní číslo (viz typový štítek).

Truma Gerätetechnik GmbH & Co. KG
Werner-von-Braun-Straße 12
85640 Putzbrunn
Deutschland

Service

Telefon +49 (0)89 4617-2020
Telefax +49 (0)89 4617-2159

service@truma.com
www.truma.com