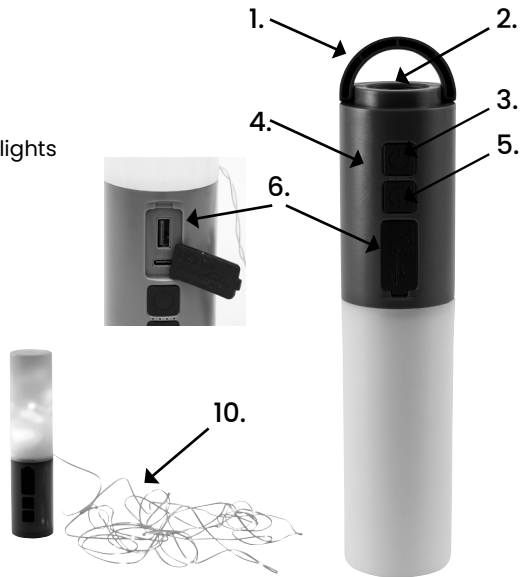
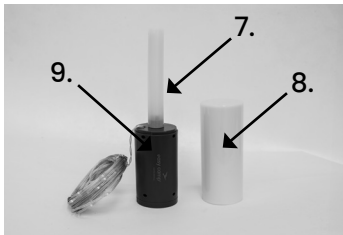


Lupin Stringlight Lantern

Model: 680247 / BMCL2487



1. Hanger
2. Torch
3. Power button torch
4. Battery indicator
5. Power button lantern and string lights
6. USB-C input and USB-A output
7. Light tube
8. Lantern cover
9. Lantern body
10. String lights



1. INSTALLATION AND USE

Light modes

- Press the torch power button (3) to turn the torch on.
- Press the lantern and string lights power button (5) to turn the lantern on.
- Press the lantern and string lights power button (3) again to toggle through the light modes:
 - String lights
 - Cool white
 - Warm yellow
 - Breathing
 - Flashing
 - Mixed
- Press the power buttons (3) or (5) to turn the torch and/or lantern off.
- The lantern can be used hanging from the hanger (1), as a handheld torch, or placed standing on a table or other stable surfaces.
- There are 900 cm of string lights inside the detachable lantern cover (8). Rotate the lantern cover counterclockwise while holding the lantern body (9) to expose the string lights, which are wound around the light tube inside the lantern cover.
- Unwind the light chain counterclockwise to release the desired length. Once you reach the preferred length, place the light chain into the small slot on the cover, and reattach the cover by turning it clockwise while holding the lantern body. This will secure the light chain at the desired length.
- Now, you can mount the light chain at hanging points in your tent or camp, or twist it around branches, trees, or similar objects. The lantern can be used either standing or hanging.

Use of the lantern:

- The lantern is charged using a 5V DC USB power source.
- The USB-C input (6) for charging is located under a protective cover at the back of the lantern.
- The USB-A output (6) for the powerbank function is also located under the protective cover.
- A USB-C charging cable is included with the lantern.
- Fully charge the lantern before first use.
- The lantern is water-resistant to IP44.
- Do not stare directly into the light source.
- Do not modify the product.

2. CLEANING AND MAINTENANCE

The lantern can be cleaned with water and a damp cloth.

Do not use corrosive liquids to clean the lantern, as this may damage it.

3. LIGHT SOURCE: LED

The light source and control gear are not replaceable.

Replacing them would introduce weak points in the construction, which could reduce the product's lifespan.



4. DISASSEMBLY AND DISPOSAL

Dispose of plastic components, such as the polycarbonate lamp housing, lamp body, and detachable cover, in accordance with local regulations.

Dispose of electronic components, such as the PCB, light source, and electrical wires, in accordance with local regulations.

Dispose of metal parts, such as screws, in accordance with local regulations.

Dispose of batteries in accordance with local regulations.

Dispose of any remaining components in accordance with local regulations.



5. TECHNICAL DATA

5V $\overline{\text{---}}$, 3W

Battery: 3.7V $\overline{\text{---}}$, 1200mAh

USB-C input: 5V $\overline{\text{---}}$, 1.0A

USB-A output: 5V $\overline{\text{---}}$, 1.0A



Class 3 appliance

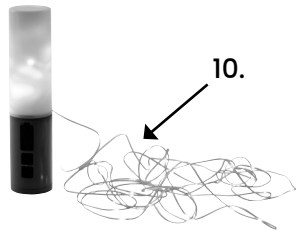
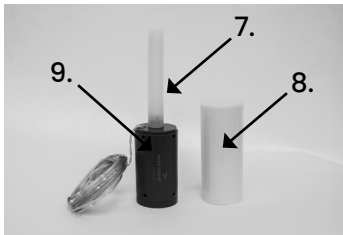
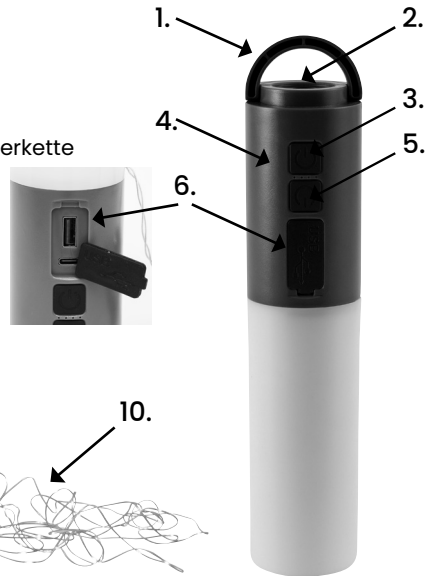
Degree of protection: The product is water resistant to IP44

easy camp Customer Service

Email: info@easycamp.com

easycamp.com

1. Aufhänger
2. Taschenlampe
3. Ein-/Ausschalter für die Taschenlampe
4. Batterieanzeige
5. Ein-/Ausschalter für die Laterne und Lichterkette
6. USB-C-Eingang und USB-A-Ausgang
7. Lichtrohr
8. Laternenabdeckung
9. Laternengehäuse
10. Lichterkette



1. INSTALLATION UND VERWENDUNG

Lichtmodi:

- Drücken Sie den Taschenlampen-Ein-/Ausschalter (3), um die Taschenlampe einzuschalten.
- Drücken Sie den Ein-/Ausschalter für die Laterne und Lichterkette (5), um die Laterne einzuschalten.
- Drücken Sie den Ein-/Ausschalter für die Laterne und Lichterkette (3) erneut, um zwischen den Lichtmodi zu wechseln:
 - Lichterkette
 - Kaltweiß
 - Warmgelb
 - Atmung
 - Blinken
 - Gemischt
- Drücken Sie die Ein-/Ausschalter (3) oder (5), um die Taschenlampe und/oder die Laterne auszuschalten.
- Die Laterne kann an dem Aufhänger (1) aufgehängt, als Handlampe verwendet oder auf einem Tisch oder einer anderen stabilen Oberfläche aufgestellt werden.
- Es gibt 900 cm Lichterkette in der abnehmbaren Laternenabdeckung (8). Drehen Sie die Laternenabdeckung gegen den Uhrzeigersinn, während Sie das Laternengehäuse (9) festhalten, um die Lichterkette freizulegen, die unter der Laternenabdeckung um das Lichtrohr gewickelt ist.
- Wickeln Sie die Lichterkette gegen den Uhrzeigersinn ab, um die gewünschte Länge zu erreichen. Sobald Sie die bevorzugte Länge erreicht haben, legen Sie die Lichterkette in den kleinen Schlitz in der Laternenabdeckung und befestigen Sie die Laternenabdeckung wieder, indem Sie sie im Uhrzeigersinn drehen, während Sie den Laternenkörper festhalten. Dies sichert die Lichterkette in der gewünschten Länge.

- Nun können Sie die Lichterkette an Befestigungspunkten in Ihrem Zelt oder Camp aufhängen oder sie um Äste, Bäume oder ähnliche Objekte wickeln. Die Laterne kann entweder stehend oder hängend verwendet werden.

Verwendung der Laterne:

- Die Laterne wird mit einer 5V DC USB-Stromquelle aufgeladen.
- Der USB-C-Eingang (6) zum Aufladen befindet sich unter einer Schutzabdeckung auf der Rückseite der Laterne.
- Der USB-A-Ausgang (6) für die Powerbank-Funktion befindet sich ebenfalls unter der Schutzabdeckung.
- Ein USB-C-Ladekabel ist im Lieferumfang der Laterne enthalten.
- Laden Sie die Laterne vor der ersten Benutzung vollständig auf.
- Die Laterne ist wasserbeständig nach IP44.
- Schauen Sie nicht direkt in die Lichtquelle.
- Verändern Sie das Produkt nicht.

2. REINIGUNG UND WARTUNG

Die Laterne kann mit Wasser und einem feuchten Tuch gereinigt werden. Verwenden Sie keine ätzenden Flüssigkeiten zur Reinigung der Laterne, da diese sie beschädigen könnten.

3. LICHTQUELLE: LED

Die Lichtquelle und die Steuerung sind nicht austauschbar. Ein Austausch könnte Schwachstellen in der Konstruktion verursachen und die Lebensdauer des Produkts verringern.



4. DEMONTAGE UND ENTSORGUNG

Entsorgen Sie Kunststoffteile, wie das Polycarbonat-Lampengehäuse, das Lampengehäuse und die abnehmbare Abdeckung, gemäß den örtlichen Vorschriften.

Entsorgen Sie elektronische Bauteile, wie die Leiterplatte (PCB), die Lichtquelle und elektrische Kabel, gemäß den örtlichen Vorschriften.

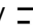
Entsorgen Sie Metallteile, wie Schrauben, gemäß den örtlichen Vorschriften.

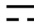
Entsorgen Sie Batterien gemäß den örtlichen Vorschriften.


Entsorgen Sie alle übrigen Komponenten gemäß den örtlichen Vorschriften.

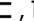


5. TECHNISCHE DATEN

5V  , 3W

Batterie: 3.7V  , 1200mAh

USB-C Eingang: 5V  , 1.0A

USB-A Ausgang: 5V  , 1.0A



Gerät der Schutzklasse 3

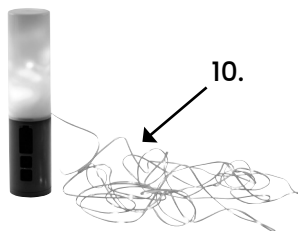
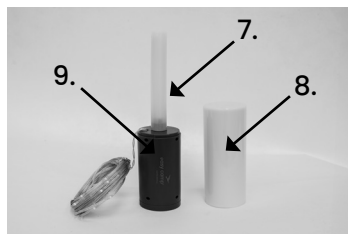
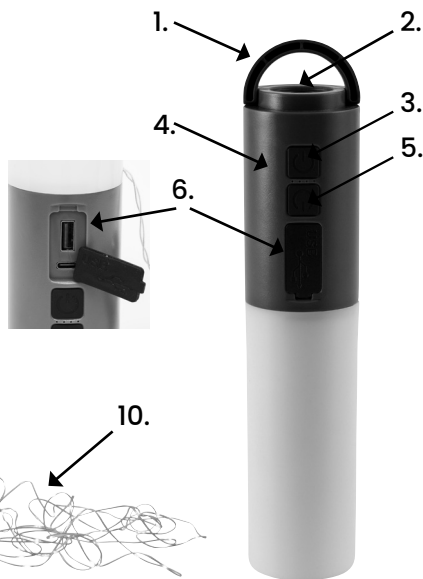
Schutzgrad: Das Produkt ist gemäß IPX44 wasserabweisend.

easy camp Kundenservice

Email: info@easycamp.com

easycamp.com

1. Ophæng
2. Lommelygte
3. Tænd/sluk-knap til lommelygte
4. Batteriindikator
5. Tænd/sluk-knap til lanterne og lyskæde
6. USB-C indgang og USB-A udgang
7. Lysrør
8. Lanternens cover
9. Lanternekabiner
10. Lyskæde



1. INSTALLATION OG BRUG

Lysindstillinger

- Tryk på tænd/sluk-knappen til lommelygten (3) for at tænde lommelygten.
- Tryk på tænd/sluk-knappen til lanternen og lyskæden (5) for at tænde lanternen.
- Tryk igen på tænd/sluk-knappen til lanternen og lyskæden (3) for at skifte mellem lysindstillingerne:
 - Lyskæde
 - Koldt hvidt
 - Varmt gult
 - Pustende
 - Blinkende
 - Blandet
- Tryk på tænd/sluk-knapperne (3) eller (5) for at slukke lommelygten og/eller lanternen.
- Lanternen kan bruges hængende fra ophænget (1), som en håndholdt lommelygte, eller stående på et bord eller andre stabile overflader.
- Der er 900 cm lyskæde inde under det aftagelige lanterne cover (8). Drej lanterne coveret mod uret, mens du holder lanternekabinettet (9) stille, for at komme ind til lyskæden, som er viklet rundt om lysrøret inde under lanterne coveret.
- Vikl lyskæden af mod uret for at frigive den ønskede længde. Når du har nået den foretrukne længde, placeres lyskæden i den lille rille på lanterne coveret, og coveret sættes på igen ved at dreje det med uret, mens du holder i lanternekabinettet stille. Dette vil 'låse' lyskæden i den ønskede længde.
- Nu kan du montere lyskæden på ophængspunkter i dit telt eller lejr, eller vikle den rundt om grene, træer eller lignende objekter. Lanternen kan bruges både stående og hængende.

Brug af lanternen:

- Lanterne oplades via en 5V DC USB-strømkilde.
- USB-C-indgangen (6) til opladning er placeret under et beskyttelsescover på bagsiden af lanternen.
- USB-A-udgangen (6) til powerbank-funktion er også placeret under beskyttelsescoveret.
- Et USB-C-opladerkabel medfølger til lanternen.
- Oplad lanternen fuldt ud før første brug.
- Lanterne er vandafvisende i henhold til IP44.
- Stir ikke direkte ind i lyskilden.
- Modificer ikke produktet.

2. RENGØRING OG VEDLIGEHOLDELSE

Lanternen kan rengøres med vand og en fugtig klud.

Brug ikke ætsende væsker til at rengøre lanternen, da det kan beskadige den.

3. LYSKILDE: LED

Lyskilden og styringen kan ikke udskiftes. Udskiftning kan svække konstruktionen og dermed forkorte produktets levetid.



4. ADSKILLELSE OG BORTSKAFFELSE

Bortskaf plastkomponenter, såsom polykarbonat-lampehuset, lampehuset og det aftagelige cover, i overensstemmelse med lokale forskrifter.

Bortskaf elektroniske komponenter, såsom printpladen (PCB), lyskilden og elektriske ledninger, i overensstemmelse med lokale forskrifter.

Bortskaf metaldele, såsom skruer, i overensstemmelse med lokale forskrifter.

Bortskaf batterier i overensstemmelse med lokale forskrifter.

Bortskaf eventuelle resterende komponenter i overensstemmelse med lokale forskrifter.



5. TEKNISKE DATA

5V $\overline{\text{---}}$, 3W

Batteri: 3.7V $\overline{\text{---}}$, 1200mAh

USB-C indgang: 5V $\overline{\text{---}}$, 1.0A

USB-A udgang: 5V $\overline{\text{---}}$, 1.0A



Klasse 3-apparat

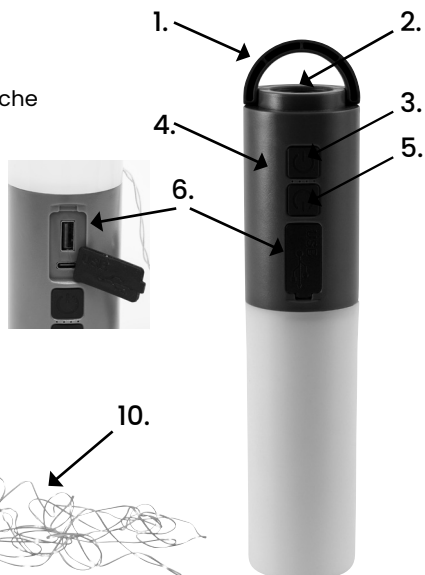
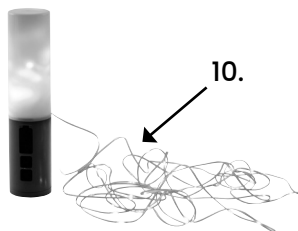
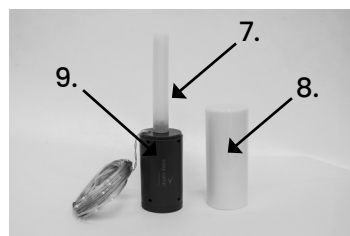
Beskyttelsesgrad: Produktet er vandafvisende i henhold til IP44

easy camp kundeservice

Email: info@easycamp.com

easycamp.com

1. Crochet
2. Lampe de poche
3. Bouton d'alimentation de la lampe de poche
4. Indicateur de batterie
5. Bouton d'alimentation de la lanterne et de la guirlande lumineuse
6. Entrée USB-C et sortie USB-A
7. Tube lumineux
8. Couvercle de la lanterne
9. Corps de la lanterne
10. Guirlande lumineuse



1. INSTALLATION ET UTILISATION

Modes d'éclairage

- Appuyez sur le bouton d'alimentation de la lampe de poche (3) pour allumer la lampe de poche.
- Appuyez sur le bouton d'alimentation de la lanterne et de la guirlande lumineuse (5) pour allumer la lanterne.
- Appuyez à nouveau sur le bouton d'alimentation de la lanterne et de la guirlande lumineuse (3) pour passer d'un mode d'éclairage à l'autre :
 - Guirlande lumineuse
 - Blanc froid
 - Jaune chaud
 - Mode respiration
 - Clignotant
 - Mélangé
- Appuyez sur les boutons d'alimentation (3) ou (5) pour éteindre la lampe de poche et/ou la lanterne.
- La lanterne peut être utilisée en étant suspendue à l'anneau (1), comme une lampe de poche à main, ou posée debout sur une table ou toute autre surface stable.
- Il y a 900 cm de guirlande lumineuse à l'intérieur du couvercle amovible de la lanterne (8). Tournez le couvercle de la lanterne dans le sens antihoraire tout en tenant le boîtier de la lanterne (9) pour accéder à la guirlande lumineuse, qui est enroulée autour du tube lumineux sous le couvercle de la lanterne.
- Déroulez la guirlande lumineuse dans le sens inverse des aiguilles d'une montre pour libérer la longueur souhaitée. Une fois la longueur atteinte, placez la guirlande lumineuse dans la petite fente du couvercle de la lanterne, puis remettez le couvercle en place en le tournant dans le sens des

aiguilles d'une montre tout en maintenant le corps de la lanterne. Cela fixera la guirlande lumineuse à la longueur souhaitée.

- Vous pouvez maintenant accrocher la guirlande lumineuse à des points de suspension dans votre tente ou camp, ou l'enrouler autour de branches, d'arbres ou d'objets similaires. La lanterne peut être utilisée soit debout, soit suspendue.

Utilisation de la lanterne :

- La lanterne se recharge à l'aide d'une source d'alimentation USB 5V DC.
- L'entrée USB-C (6) pour la recharge est située sous un couvercle de protection à l'arrière de la lanterne.
- La sortie USB-A (6) pour la fonction de batterie externe (powerbank) est également située sous le couvercle de protection.
- Un câble de recharge USB-C est inclus avec la lanterne.
- Chargez complètement la lanterne avant la première utilisation.
- La lanterne est résistante à l'eau selon la norme IP44.
- Ne regardez pas directement la source lumineuse.
- Ne modifiez pas le produit.



2. NETTOYAGE ET ENTRETIEN

La lanterne peut être nettoyée avec de l'eau et un chiffon humide. N'utilisez pas de liquides corrosifs pour nettoyer la lanterne, car cela pourrait l'endommager.

3. SOURCE LUMINEUSE : LED

La source lumineuse n'est pas remplaçable. La remplacer pourrait affaiblir la construction et réduire la durée de vie du produit.

4. DÉMONTAGE ET ÉLIMINATION

Éliminez les composants en plastique, tels que le boîtier de la lampe en polycarbonate, le corps de la lampe et le couvercle amovible, conformément aux réglementations locales.

Éliminez les composants électroniques, tels que la carte PCB, la source lumineuse et les fils électriques, conformément aux réglementations locales.

Éliminez les pièces métalliques, telles que les vis, conformément aux réglementations locales.

Éliminez les batteries conformément aux réglementations locales.

Éliminez tous les autres composants restants conformément aux réglementations locales.



5. TECHNICAL DATA

5V $\overline{\text{---}}$, 3W

Batterie: 3.7V $\overline{\text{---}}$, 1200mAh

Entrée USB-C : 5V $\overline{\text{---}}$. 1.0A

Sortie USB-A : 5V $\overline{\text{---}}$. 1.0A



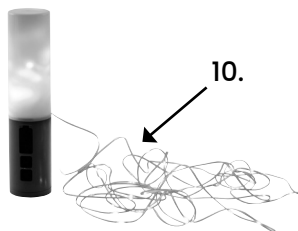
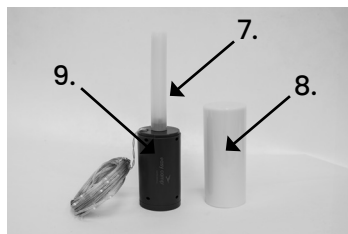
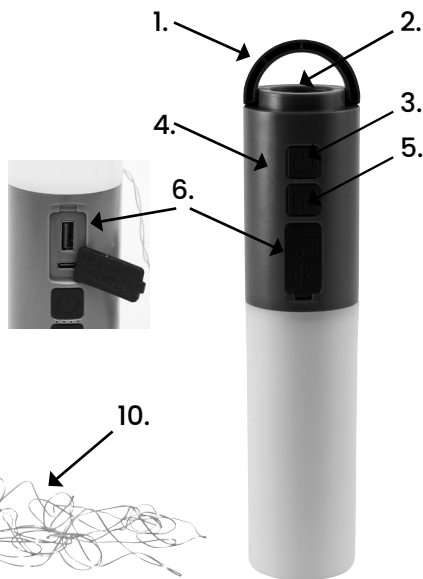
Appareil de classe 3

Degré de protection : Le produit est résistant à l'eau selon la norme IP44

Service client easy camp

Email: info@easycamp.com
easycamp.com

1. Ophanghaak
2. Zaklamp
3. Aan-/uitknop zaklamp
4. Batterij-indicator
5. Aan-/uitknop voor lantaarn en lichtsnoer
6. USB-C ingang en USB-A uitgang
7. Lichtbuis
8. Lantaarnkap
9. Lantaarnbehuizing
10. Lichtsnoer



1. INSTALLATIE EN GEBRUIK

Lichtstanden:

- Druk op de aan-/uitknop van de zaklamp (3) om de zaklamp aan te zetten.
- Druk op de aan-/uitknop van de lantaarn en lichtsnoer (5) om de lantaarn aan te zetten.
- Druk nogmaals op de aan-/uitknop van de lantaarn en lichtsnoer (3) om door de lichtmodi te schakelen:
 - Lichtsnoer
 - Koel wit
 - Warm geel
 - Ademend
 - Knipperend
 - Gemengd
- Druk op de aan-/uitknoppen (3) of (5) om de zaklamp en/of lantaarn uit te zetten.
- De lantaarn kan worden opgehangen aan de ophanghaak (1), als handlamp worden gebruikt of staand op een tafel of andere stabiele oppervlakken worden geplaatst.
- Er zit 900 cm lichtsnoer in de afneembare lantaarnkap (8). Draai de lantaarnkap tegen de klok in terwijl je de lantaarnbehuizing (9) vasthoudt, om bij de lichtslinger te komen die rond het lichtbuisje onder de lantaarnkap gewikkeld is.
- Wikkel het lichtsnoer tegen de klok in af om de gewenste lengte vrij te geven. Zodra u de gewenste lengte heeft bereikt, plaatst u het lichtsnoer in de kleine gleuf in de lantaarnkap en bevestigt u de kap opnieuw door deze met de klok mee te draaien terwijl u de lantaarnbehuizing vasthoudt. Dit zorgt ervoor dat het lichtsnoer op de gewenste lengte blijft.

- Nu kunt u het lichtsnoer ophangen aan bevestigingspunten in uw tent of kamp, of het om takken, bomen of soortgelijke objecten wikkelen. De lantaarn kan zowel staand als hangend worden gebruikt.

Gebruik van de lantaarn:

- De lantaarn wordt opgeladen via een 5V DC USB-stroombron.
- De USB-C-ingang (6) voor het opladen bevindt zich onder een beschermkap aan de achterkant van de lantaarn.
- De USB-A-uitgang (6) voor de powerbankfunctie bevindt zich ook onder de beschermkap.
- Een USB-C-oplaadkabel wordt meegeleverd met de lantaarn.
- Laad de lantaarn volledig op vóór het eerste gebruik.
- De lantaarn is waterbestendig volgens IP44.
- Kijk niet rechtstreeks in de lichtbron.
- Wijzig het product niet.

2. REINIGING EN ONDERHOUD

De lantaarn kan worden gereinigd met water en een vochtige doek. Gebruik geen bijtende vloeistoffen om de lantaarn te reinigen, omdat dit schade kan veroorzaken.

3. LICHTBRON: LED

De lichtbron kan niet worden vervangen. Vervanging zou zwakke punten in de constructie veroorzaken, wat de levensduur van het product zou kunnen verminderen.

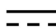


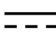
4. DEMONTAGE EN VERWIJDERING

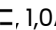
Voer kunststofonderdelen, zoals de polycarbonaat lampbehuizing, het lamphuis en de afneembare kap, af volgens de lokale voorschriften.
 Voer elektronische componenten, zoals de printplaat (PCB), de lichtbron en elektrische draden, af volgens de lokale voorschriften.
 Voer metalen onderdelen, zoals schroeven, af volgens de lokale voorschriften.
 Voer batterijen af volgens de lokale voorschriften.
 Voer alle overige onderdelen af volgens de lokale voorschriften.

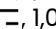



5. TECHNISCHE GEGEVENS

5V  , 3W

Batterij: 3,7V  . 1200mAh

USB-C ingang: 5V  , 1,0A

USB-A uitgang: 5V  , 1,0A

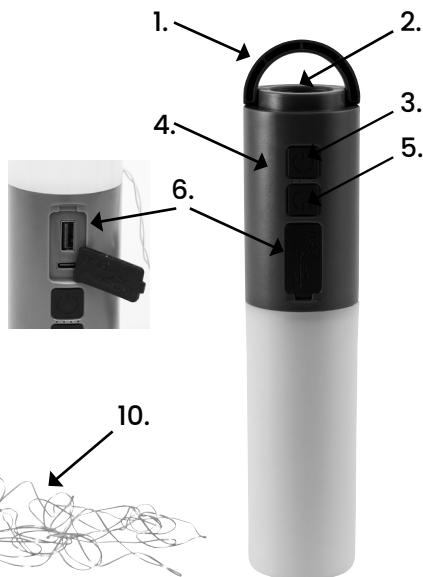
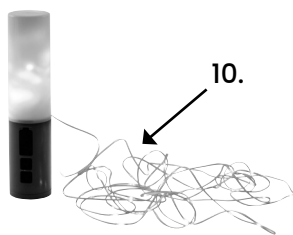
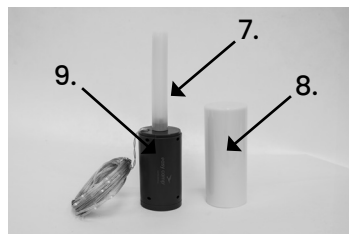
 Klasse 3 apparaat

Beschermingsgraad: Het product is waterbestendig volgens IP44

easy camp klantenservice

Email: info@easycamp.com
easycamp.com

1. Závěs
2. Baterka
3. Tlačítko zapnutí/vypnutí baterky
4. Indikátor baterie
5. Tlačítko zapnutí/vypnutí lucerny a světelného řetězu
6. USB-C vstup a USB-A výstup
7. Světelná trubice
8. Kryt lucerny
9. Tělo lucerny
10. Světelný řetěz



1. INSTALACE A POUŽITÍ

Režimy osvětlení

- Stiskněte tlačítko napájení baterky (3), abyste ji zapnuli.
- Stiskněte tlačítko napájení lucerny a světelného řetězu (5), abyste zapnuli lucernu.
- Znovu stiskněte tlačítko napájení lucerny a světelného řetězu (3), abyste přepnuli mezi režimy osvětlení:
 - Světelný řetěz
 - Studená bílá
 - Teplá žlutá
 - Dýchání
 - Blikání
 - Smíšené
- Stiskněte tlačítka napájení (3) nebo (5), abyste vypnuli baterku a/nebo lucernu.
- Lucerna může být zavěšena na závěsu (1), použita jako ruční baterka, nebo postavena na stůl či jiné stabilní povrchy.
- Uvnitř odnímatelného krytu lucerny (8) je 900 cm světelného řetězu. Otočte krytem lucerny proti směru hodinových ručiček, zatímco pevně držíte tělo lucerny (9), abyste odhalili světelný řetěz, který je omotan kolem části lucerny uvnitř krytu.
- Odviňte světelný řetěz proti směru hodinových ručiček, abyste uvolnili požadovanou délku. Jakmile dosáhnete požadované délky, umístěte světelný řetěz do malého otvoru na těle lucerny a připevněte kryt zpět otáčením ve směru hodinových ručiček, zatímco pevně držíte tělo lucerny. To zajistí světelný řetěz v požadované délce.
- Nyní můžete světelný řetěz zavěsit na závěsná místa ve vašem stanu nebo táboře, nebo jej obtočit kolem větvi, stromů či podobných objektů. Lucerna může být použita jak ve stojící, tak zavěšené poloze.

Použití lucerny:

- Lucerna se nabíjí pomocí napájecího zdroje USB 5V DC.
- Vstup USB-C (6) pro nabíjení se nachází pod ochranným krytem na zadní straně lucerny.
- Výstup USB-A (6) pro funkci powerbanky se rovněž nachází pod ochranným krytem.
- S lucernou je dodáván nabíjecí kabel USB-C.
- Před prvním použitím lucernu plně nabijte.
- Lucerna je voděodolná dle normy IP44.
- Nečívejte se přímo do světelného zdroje.
- Nemodifikujte produkt.

2. ČIŠTĚNÍ A ÚDRŽBA

Lucernu lze čistit vodou a vlhkým hadříkem.

Nepoužívejte korozivní kapaliny k čištění lucerny, protože by ji mohly poškodit.

3. SVĚTELNÝ ZDROJ: LED

Světelný zdroj nelze vyměnit. Výměna by mohla oslabit konstrukci a zkrátit životnost výrobku.



4. DEMONTÁŽ A LIKVIDACE

Zlikvidujte plastové součásti, jako je polykarbonátový kryt lampy, tělo lampy a odnímatelný kryt, v souladu s místními předpisy.

Zlikvidujte elektronické součásti, jako je PCB, světelný zdroj a elektrické vodiče, v souladu s místními předpisy.

Zlikvidujte kovové části, jako jsou šrouby, v souladu s místními předpisy.

Zlikvidujte baterie v souladu s místními předpisy.

Zlikvidujte všechny zbývající komponenty v souladu s místními předpisy.



5. TECHNICKÁ DATA

5V $\overline{\text{---}}$, 3W

Baterie: 3,7V $\overline{\text{---}}$, 1200mAh

USB-C vstup: 5V $\overline{\text{---}}$, 1,0A

USB-A výstup 5V $\overline{\text{---}}$, 1,0A



Zařízení třídy 3

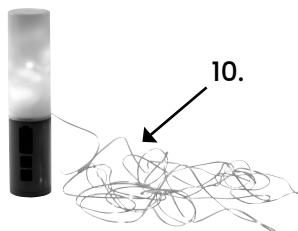
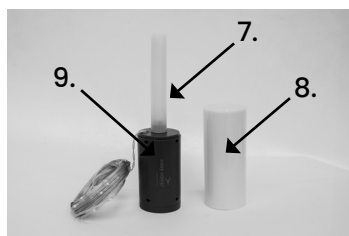
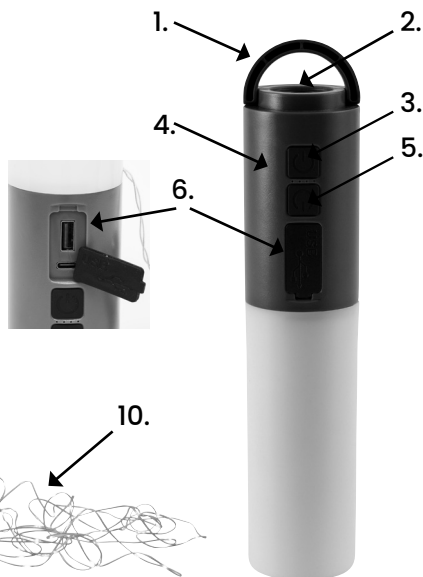
Stupeň ochrany: Produkt je voděodolný podle normy IP44

easy camp zákaznický servis

Email: info@easycamp.com

easycamp.com

1. Oppheng
2. Lommelykt
3. Av/på-knapp for lommelykt
4. Batteriindikator
5. Av/på-knapp for lykt og lysslynge
6. USB-C-inngang og USB-A-utgang
7. Lysrør
8. Lykte-deksel
9. Lykte-kropp
10. Lysslynge



1. INSTALLASJON OG BRUK

Lysinnstillinger

- Trykk på av/på-knappen for lommelykten (3) for å slå på lommelykten.
- Trykk på av/på-knappen for lykten og lysslyngen (5) for å slå på lykten.
- Trykk på av/på-knappen for lykten og lysslyngen (3) igjen for å veksle mellom lysmodusene:
 - Lysslynge
 - Kaldt hvitt
 - Varmt gult
 - Pustende
 - Blinkende
 - Blandet
- Trykk på av/på-knappene (3) eller (5) for å slå av lommelykten og/eller lykten.
- Lykten kan henges opp i opphenget (1), brukes som håndholdt lommelykt, eller plasseres stående på et bord eller andre stabile overflater.
- Det er 900 cm lysslynge inne i det avtakbare lykte-dekselet (8). Drei dekselet mot klokka mens du holder lykte-kroppen (9) for å avdekke lysslyngen, som er viklet rundt lysrøret inne i dekselet.
- Vikl ut lysslyngen mot klokka for å frigjøre ønsket lengde. Når du har nådd ønsket lengde, plasserer du lysslyngen i den lille spalten på lyktehuset, og setter dekselet på igjen ved å dreie det med klokka mens du holder lykte-kroppen. Dette vil sikre lysslyngen i ønsket lengde.
- Nå kan du montere lysslyngen på opphengspunkter i teltet eller leiren, eller vri den rundt grener, trær eller lignende objekter. Lykten kan brukes enten stående eller hengende.

Bruk av lanternen:

- Lykten lades med en 5V DC USB-strømkilde.
- USB-C-inngangen (6) for lading er plassert under et beskyttelsesdeksel på baksiden av lykten.
- USB-A-utgangen (6) for powerbank-funksjonen er også plassert under beskyttelsesdekselet.
- En USB-C-ladekabel følger med lykten.
- Lad lykten helt opp før første gangs bruk.
- Lykten er vannavstøtende i henhold til IP44.
- Se ikke direkte inn i lyskilden.
- Ikke modifier produktet.

2. RENGJØRING OG VEDLIKEHOLD

Lanternen kan rengjøres med vann og en fuktig klut.

Ikke bruk etsende væsker til å rengjøre lanternen, da dette kan skade den.

3. LYSKILDE: LED

Lyskilden kan ikke byttes ut. Å bytte den vil kunne introdusere svakheter i konstruksjonen og redusere produktets levetid.



4. DISASSEMBLY AND DISPOSAL

Avhending av plastkomponenter, som polykarbonat lampehus og avtakbart deksel, skal gjøres i henhold til lokale forskrifter.

Avhending av elektronikk, som PCB-kort, lyskilde og elektriske ledninger, skal gjøres i henhold til lokale forskrifter.

Avhending av metaldeler, som lampehus, gitter og metallbøyle, skal gjøres i henhold til lokale forskrifter.

Avhending av eventuelle gjenværende komponenter skal gjøres i henhold til lokale forskrifter.



5. TEKNISKE DATA

5V $\overline{\text{---}}$, 3W

Batteri: 3,7V $\overline{\text{---}}$. 1200mAh

USB-C-inngang: 5V $\overline{\text{---}}$, 1,0A

USB-A-utgang: 5V $\overline{\text{---}}$, 1,0A



Klasse 3-apparat

Beskyttelsesgrad: Produktet er vannavvisende i henhold til IP44

easy camp kundeservice

Email: info@easycamp.com

easycamp.com



easy camp® is a reg. Trademark of Oase Outdoors ApS, EU: Kornvej 9, DK-7323 Give.
UK: One Glass Wharf, Bristol, BS2 0ZX © 10/2024 Oase Outdoors. Made in China

