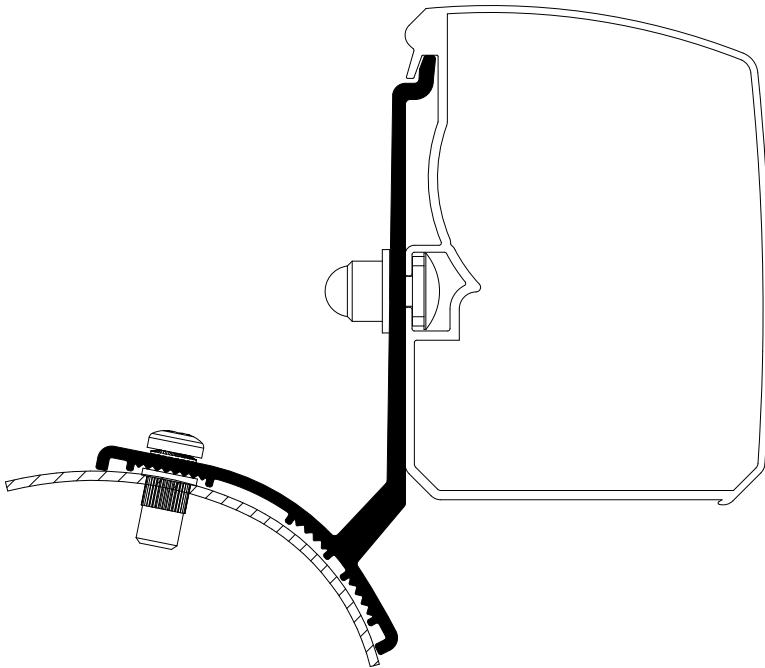


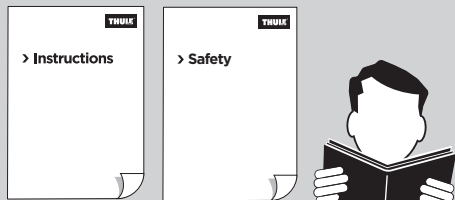
INSTALLATION

> Instructions

Adapter Renault Trafic/ Opel Vivaro/ Nissan Primastar T 3200

301922



DE Adapter - Bedienungsanleitung**NL** Adapter - Gebruikershandleiding**FR** Adaptateur - Instructions d'utilisation**IT** Adattatore - manuale utente**ES** Adaptador - manual de usuario**SV** Adapter - användarmanual**FI** Adapteri - käyttöohje**DA** Adapter - brugermanual**NO** Adapter - brukerhåndbok**PL** Adapter - instrukcja obsługi

1. WARNINGS & INFO **p 4**

Warnungen & Info / waarschuwingen & info / avertissements et informations / avvertimenti e informazioni / advertencias e informació / varningar & info / varoitukset ja tiedot / advarsler og info / advarsler og info / ostrzeżenia i informacje

2. FIT GUIDE **P 5**

Anwendungstabelle / fitting tabel / table d'application / guida di adattamento / guía de aplicación / applikationstabel / sovellus taulukko / applikationstabel / applikasjonstabel / tabela aplikacji

3. CONTENT **P 6**

Inhalt / inhoud / contenu / contenuto / contenido / innehåll / sisältö / indhold / innhold / zawartość

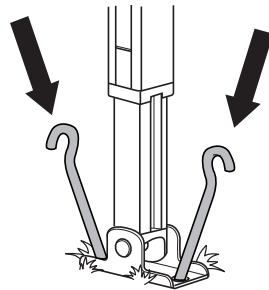
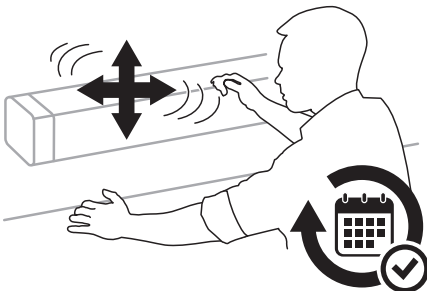
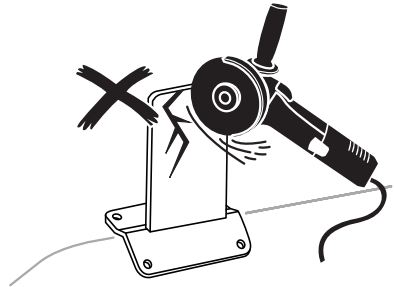
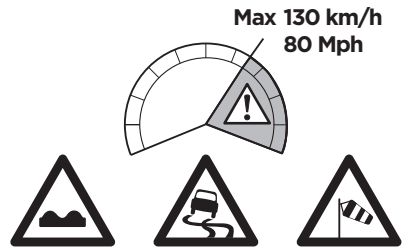
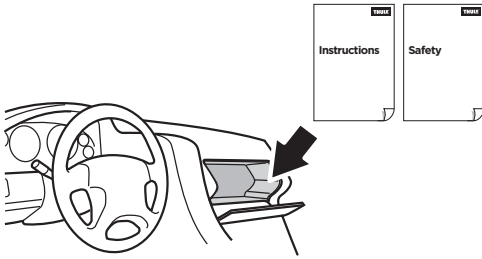
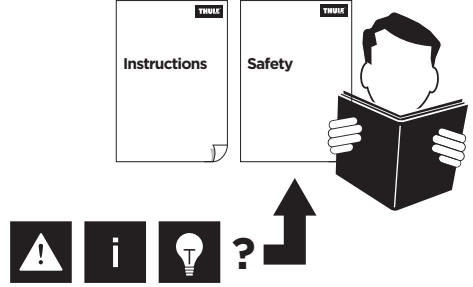
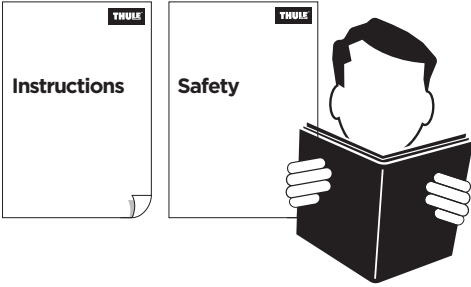
4. TOOLS **P 6**

Werkzeuge / gereedschappen / outils / strumenti / herramientas / verktyg / työkalut / værktøjer / verktøy / narzędzia

5. INSTALLATION **P 7**

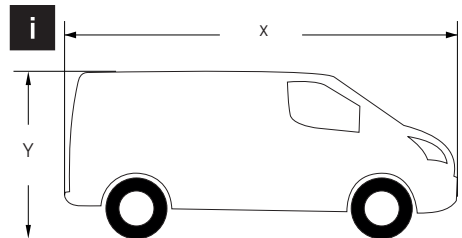
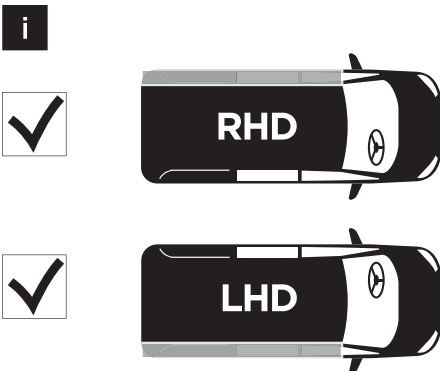
Installation / installatie / installation / installazione / instalación / installation / asennus / installation / installasjon / instalacja / indstillinger / innstillinger / ustawienia

1. WARNINGS & INFO



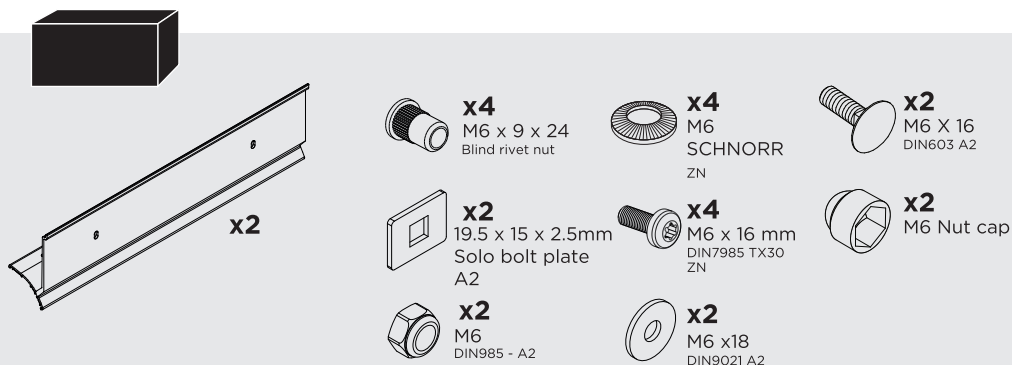
2. FITGUIDE

BRAND	MODEL	YEAR	ADAPTER	AWNING
Fiat	Talento L1H1	2015-	301922	T 3200 - 2.30 m
	Talento L2H1			T 3200 - 2.50 m
Nissan	Primastar L1H1	2001-2016		T 3200 - 2.30 m
	Primastar L2H1			T 3200 - 2.50 m
	NV300 L1H1	2016-		T 3200 - 2.30 m
	NV300 L2H1			T 3200 - 2.50 m
Opel	Vivaro L1H1	2001-2014		T 3200 - 2.30 m
	Vivaro L2H1			T 3200 - 2.50 m
	Vivaro L1H1	2015-2019		T 3200 - 2.30 m
	Vivaro L2H1			T 3200 - 2.50 m
Renault	Trafic L1H1	2001-2014		T 3200 - 2.30 m
	Trafic L2H1			T 3200 - 2.50 m
	Trafic L1H1	2015-	T 3200 - 2.30 m	
	Trafic L2H1		T 3200 - 2.50 m	

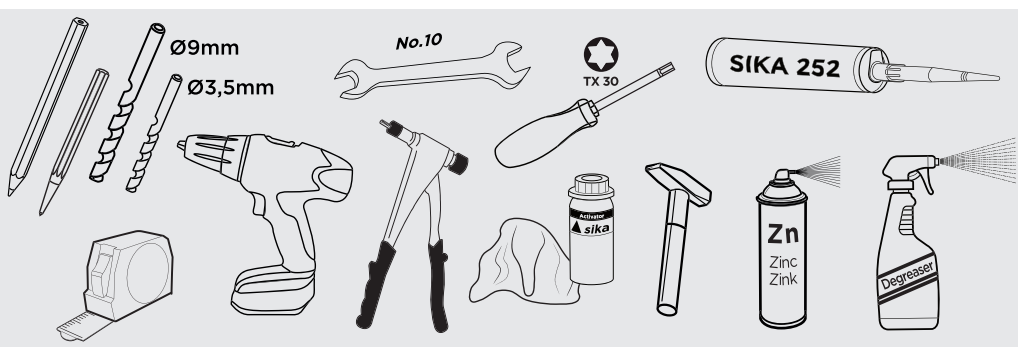


X	Y
L1 3000 mm	H1 2000 mm
L2 3500 mm	H2 2500 mm

3. CONTENT

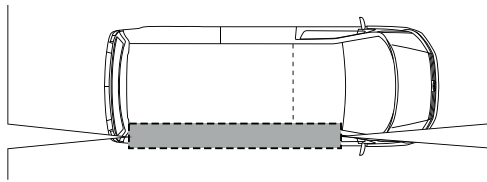


4. TOOLS

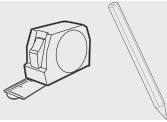


5. INSTALLATION

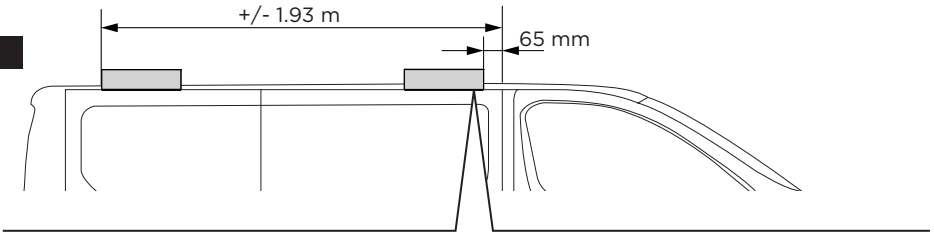
1



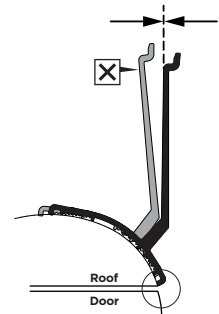
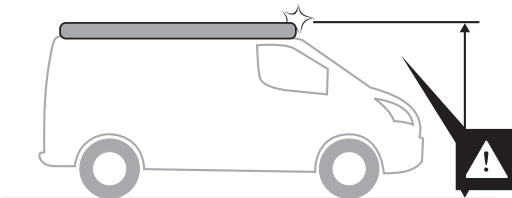
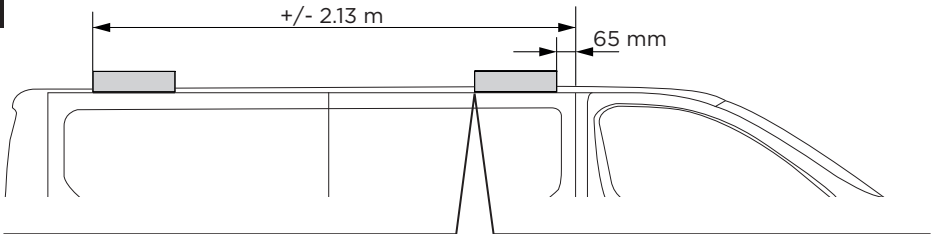
2

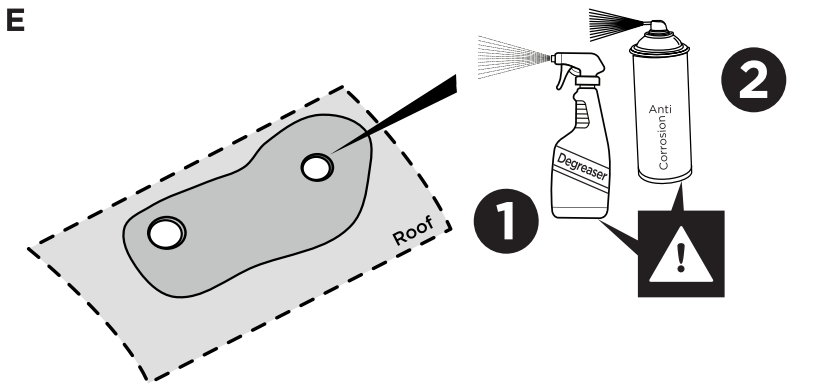
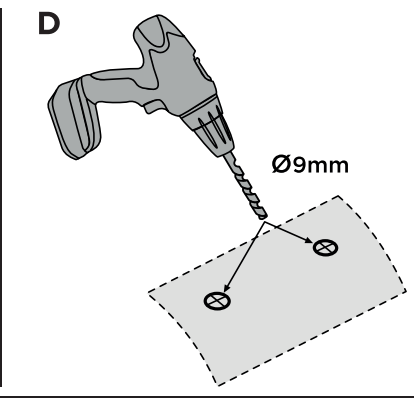
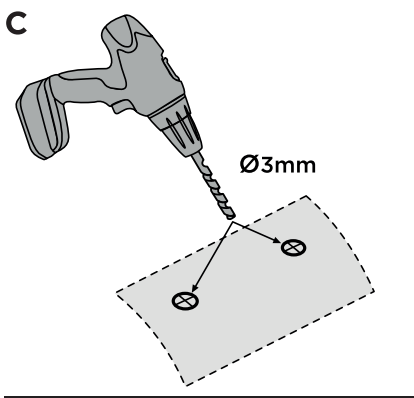
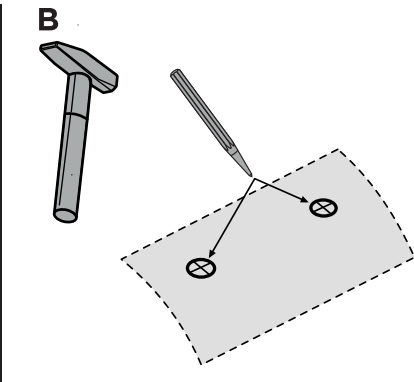
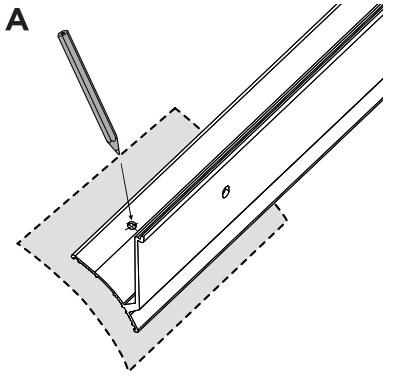
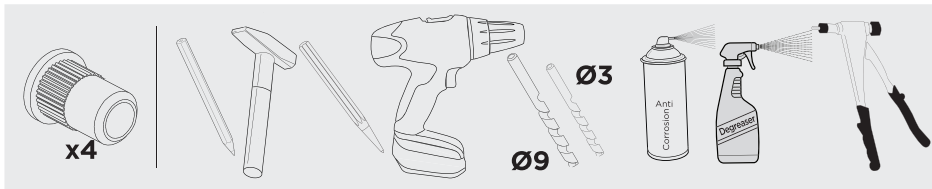


L1

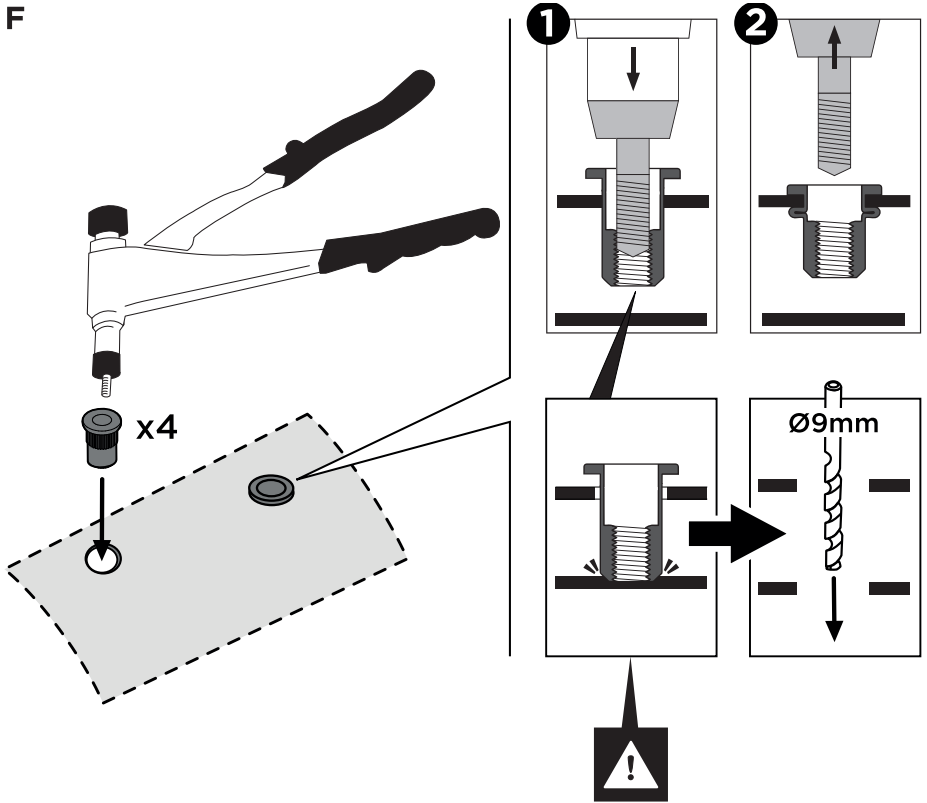


L2

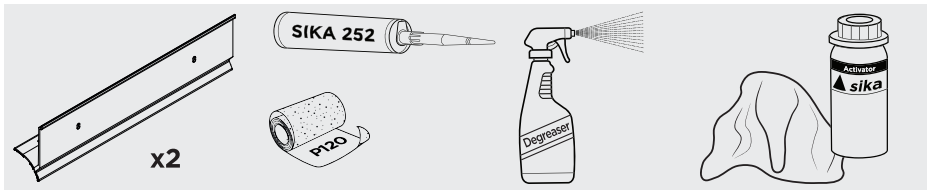




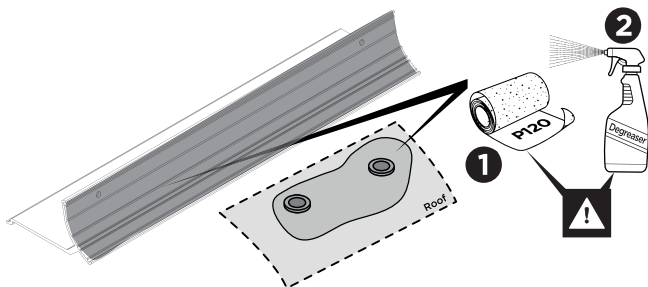
F



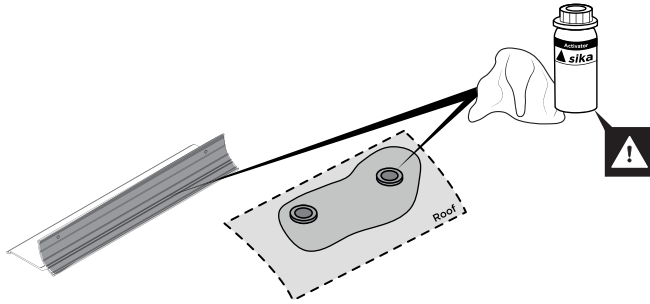
4



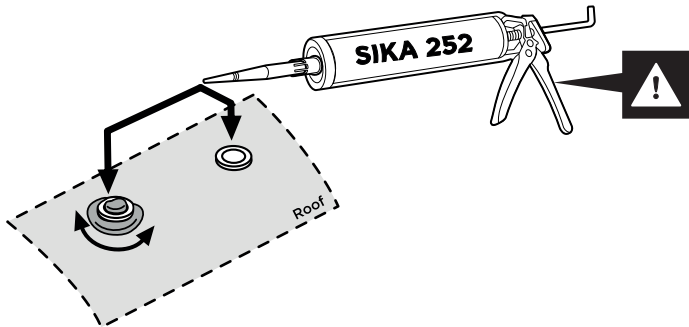
A



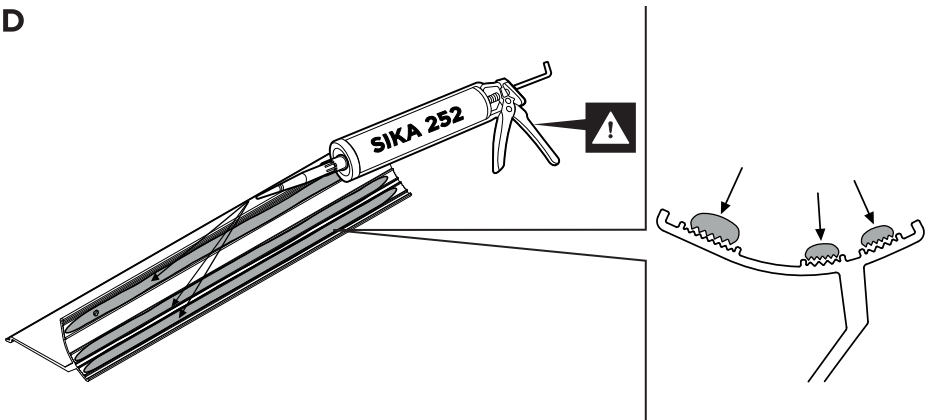
B



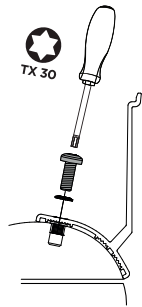
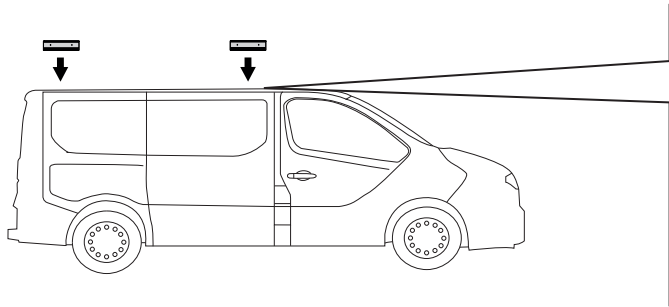
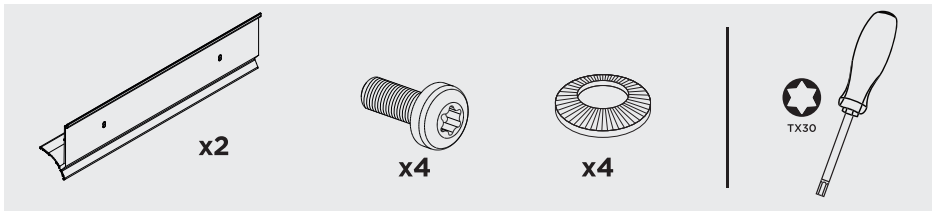
C



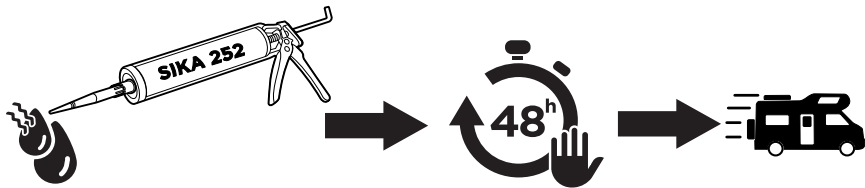
D



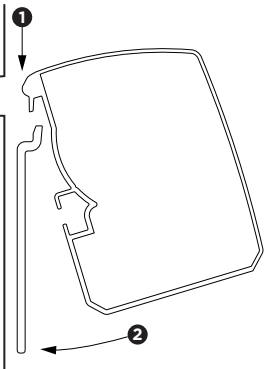
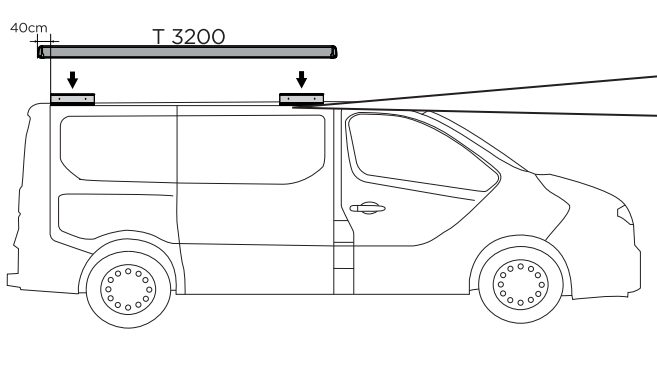
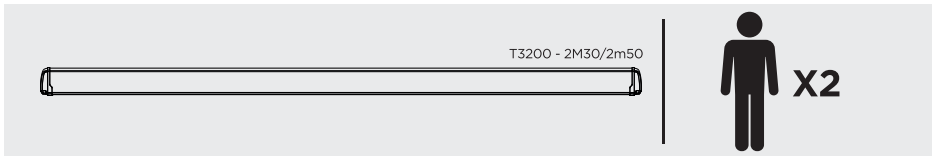
5



6



7



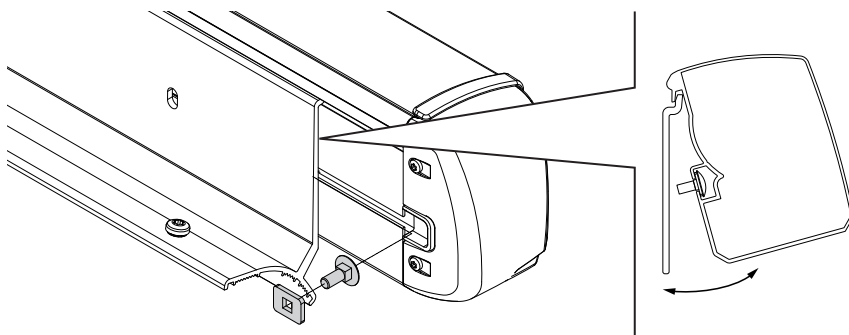
8



x2



x2



9



x2



x2



x2

