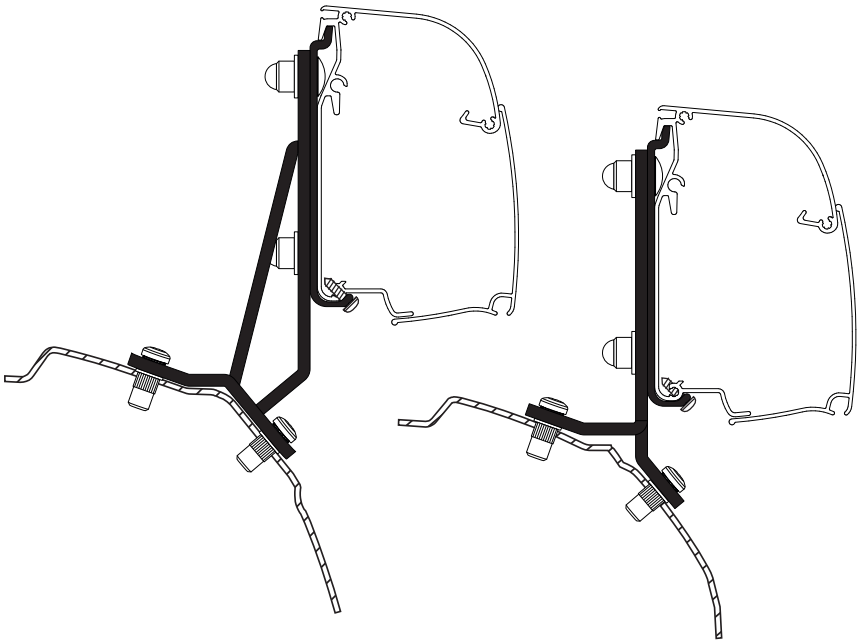


INSTALLATION

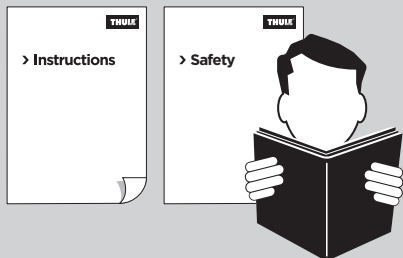
# ➤ Instructions

## Thule Awning Adapter Ford Tourneo / Transit Custom Thule 4200

301992, 301970



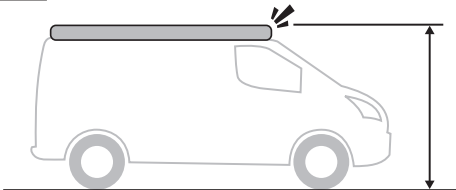
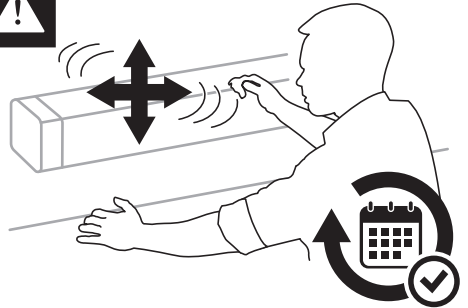
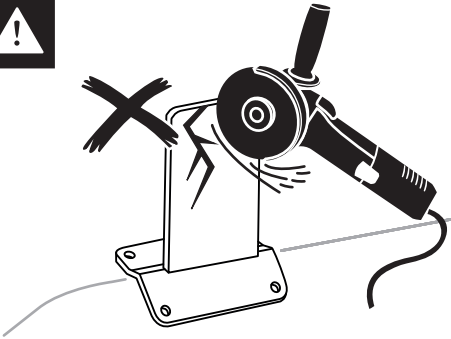
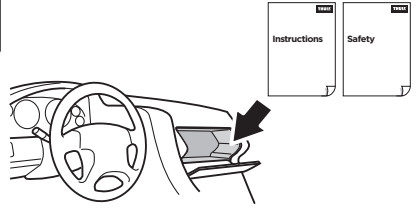
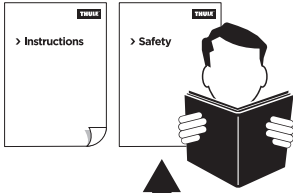




<b>DE</b>	Adapter - Bedienungsanleitung
<b>NL</b>	Adapter - Gebruikershandleiding
<b>FR</b>	Adaptateur - Instructions d'utilisation
<b>IT</b>	Adattatore - Istruzioni per l'uso
<b>ES</b>	Adaptador - Instrucciones de uso
<b>SV</b>	Adapter - Användarmanual
<b>FI</b>	Adapteri - Käyttöohje
<b>DA</b>	Adapter - Brugervejledning
<b>NO</b>	Adapter - Brukerinstruksjoner
<b>PL</b>	Adapter - Instrukcja dla użytkownika

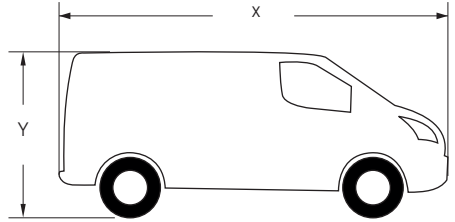
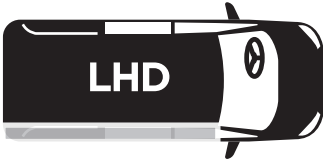
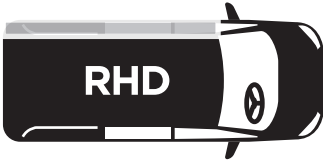
<b>1</b>	<b>WARNINGS &amp; INFO</b>	<b>4</b>
	Warnungen & Info / waarschuwingen & info / avertissements et informations / avvertimenti e informazioni / advertencias e información / varningar & info / varoitukset ja tiedot / advarsler og info / advarsler og info / ostrzeżenia i informacje	
<b>2</b>	<b>FITGUIDE</b>	<b>5</b>
	Anwendungstabelle / fitting tabel / table d'application / guida di adattamento / guía de aplicación / aplikasjonstabell / sovellus taulukko / applikationstabel / applikasjonstabell / tabela aplikacji	
<b>3</b>	<b>CONTENT</b>	<b>6</b>
	Inhalt / inhoud / contenu / contenuto / contenido / innehåll / sisältö / indhold / innhold / zawartość	
<b>4</b>	<b>TOOLS</b>	<b>6</b>
	Werkzeuge / gereedschappen / outils / strumenti / herramientas / verktøy / työkalut / værktøjer / verktøy / narzędzia	
<b>5</b>	<b>INSTALLATION</b>	<b>7</b>
	Installation / installatie / installation / installazione / instalación / installation / asennus / installation / installasjon / instalacja / indstillinger / innstillinger / ustawienia	

# 1 WARNINGS & INFO



## 2 FITGUIDE

BRAND	MODEL	YEAR	ADAPTER	AWNING
Ford	Transit Custom L1H1 LHD	2013-...	301992	T 4200 - 2.60 m
	Tourneo Custom L1H1 LHD			
	Transit Custom L1H1 RHD		301970	
	Tourneo Custom L1H1 RHD			



X		Y		
L1	4970 mm	H1	2000 mm	✓
L2	5340 mm	H2	2360 mm	✗

### 3 CONTENT



**x6**  
M6 x 18 mm  
DIN 9021  
A2



**x8**  
M6 x 9 x 14 mm  
Blind rivet nut



**x8**  
M6  
SCHNORR  
ZN



**x4**  
M6 x 16  
DIN 603  
A2



**x6**  
M6  
DIN 985  
A2



**x2**  
M6 x 16 mm  
DIN 965 - TX30  
A2



**x8**  
M6 x 20  
DIN 7985 - TX30  
A2

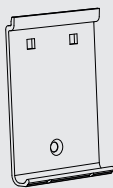


**x6**  
M6  
Nut cap



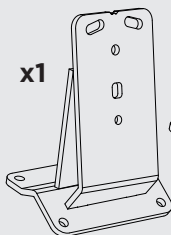
**x4**  
4.2 x 16  
DIN 7504N - TX20  
A2

**x2**

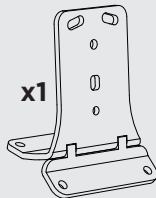


**LHD**

**x1**

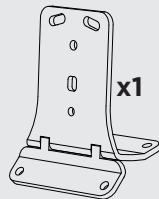


**x1**

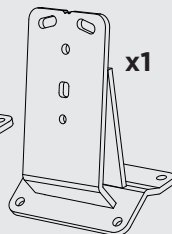


**RHD**

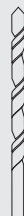
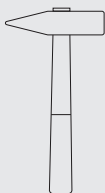
**x1**



**x1**



### 4 TOOLS



Ø 3 mm  
Ø 3.5 mm  
Ø 9 mm



TX20



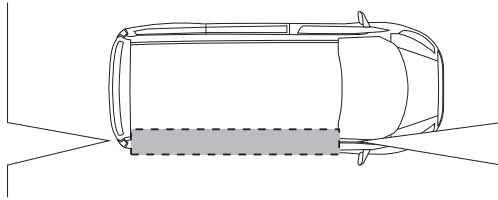
TX30



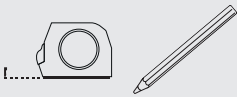
N° 10

# 5 INSTALLATION

1

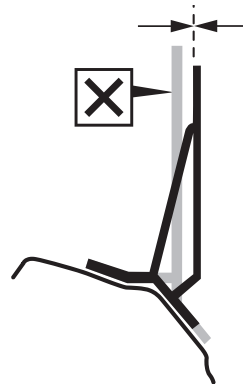
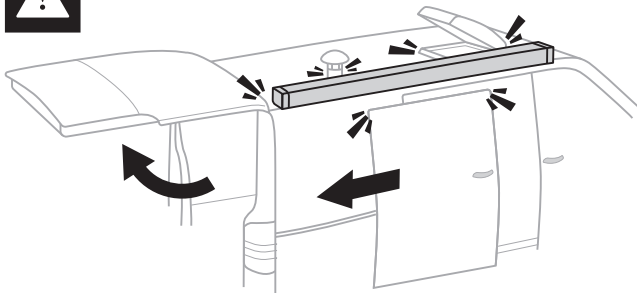
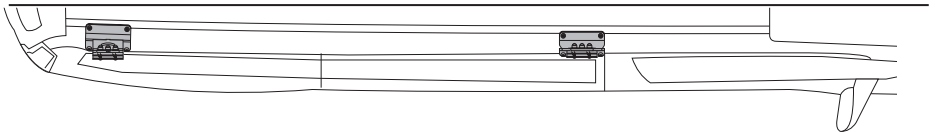
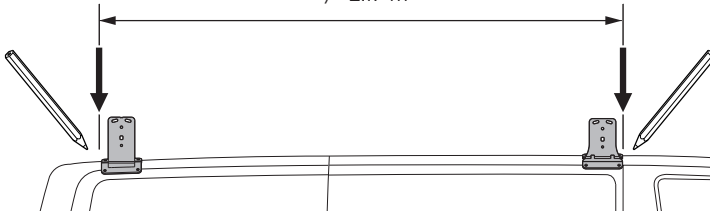


2

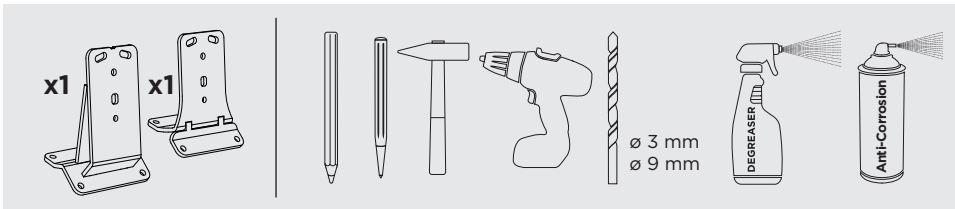


L1

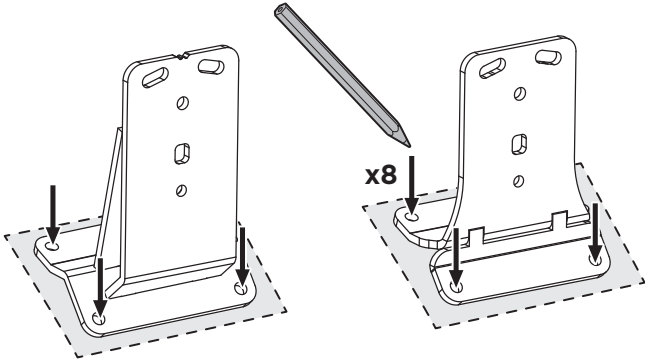
+/- 2.17 m



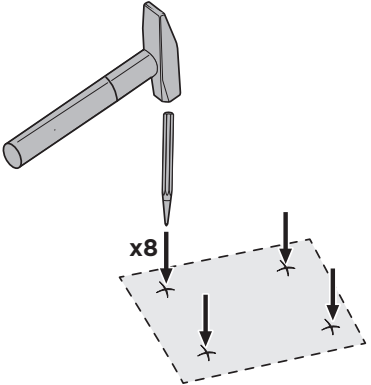
3



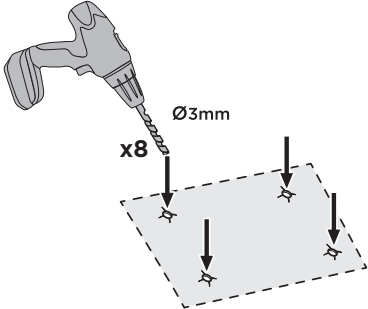
A



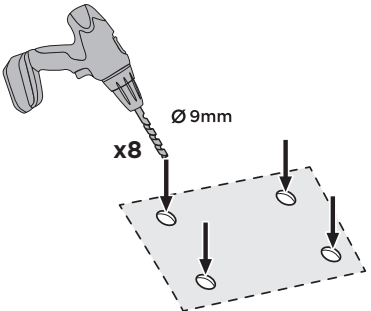
B



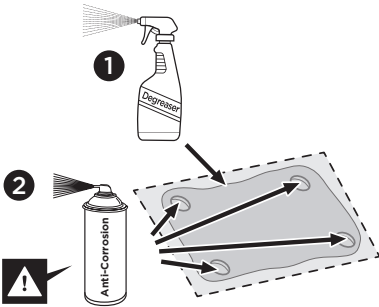
C



D



E

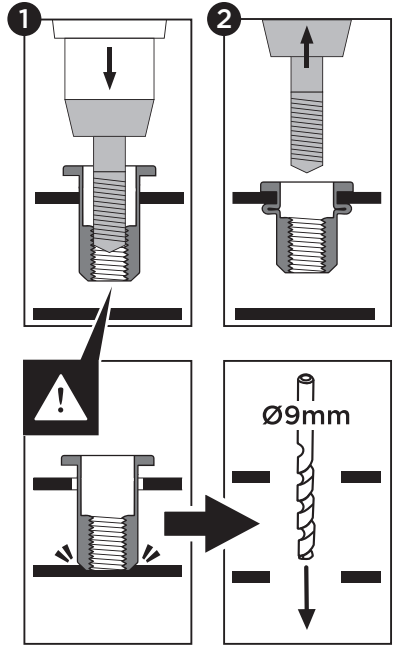
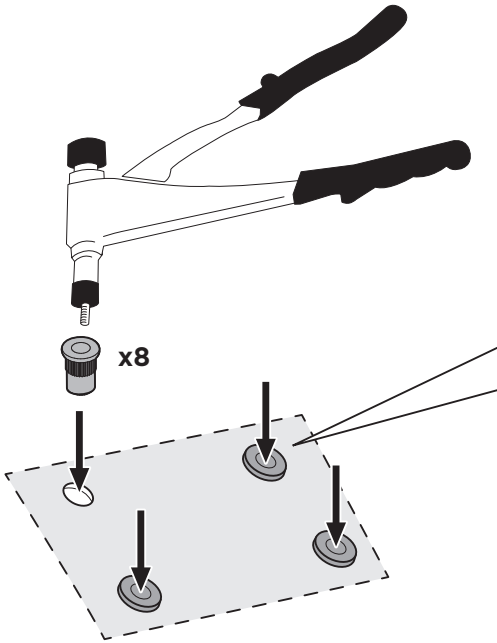


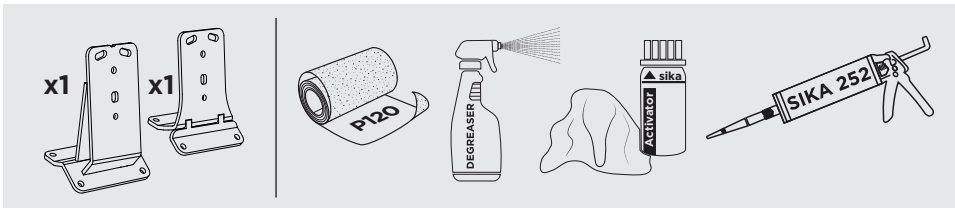


4

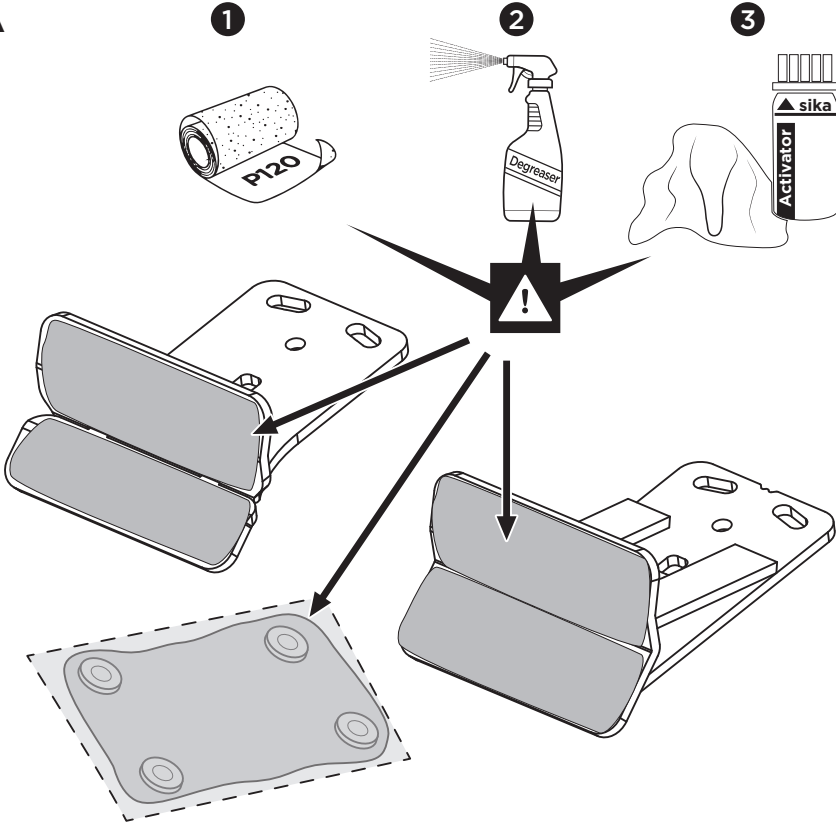


x8

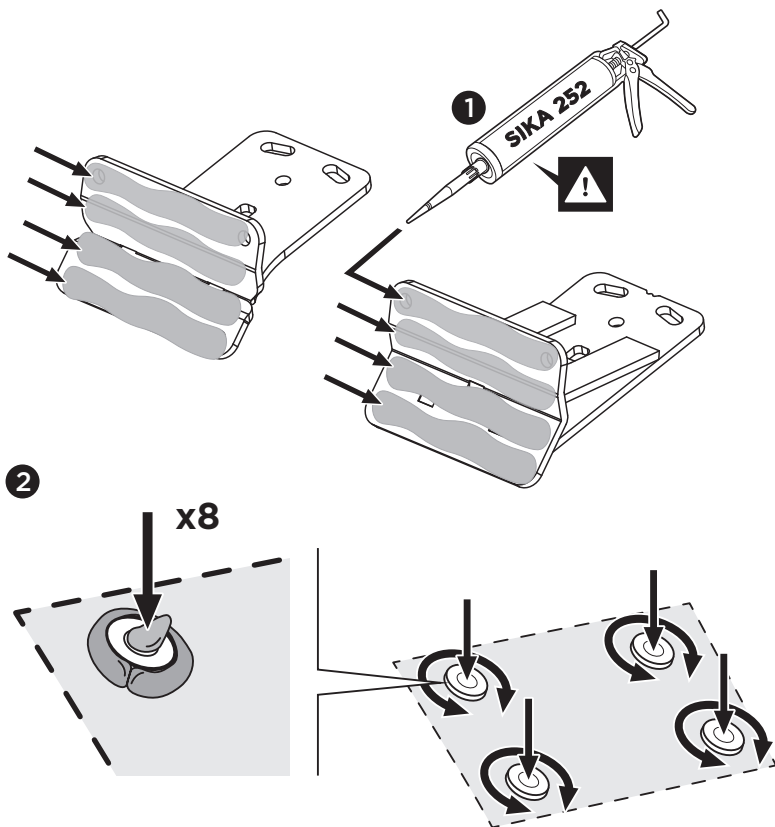




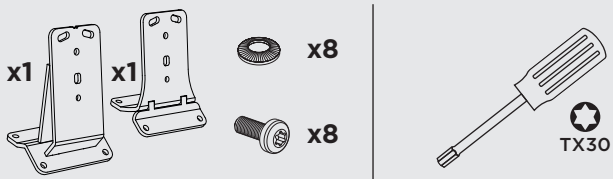
A



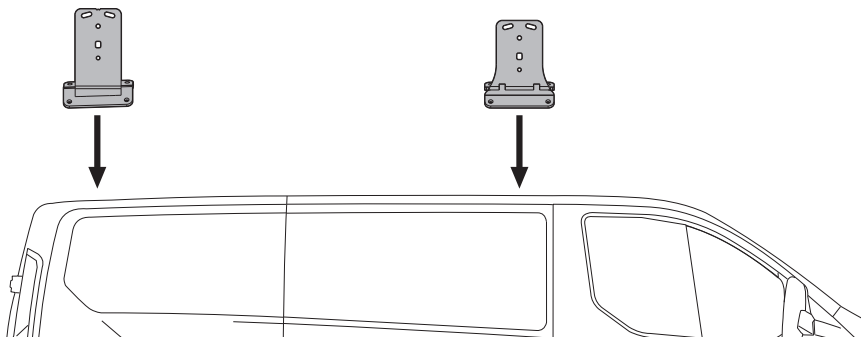
**B**



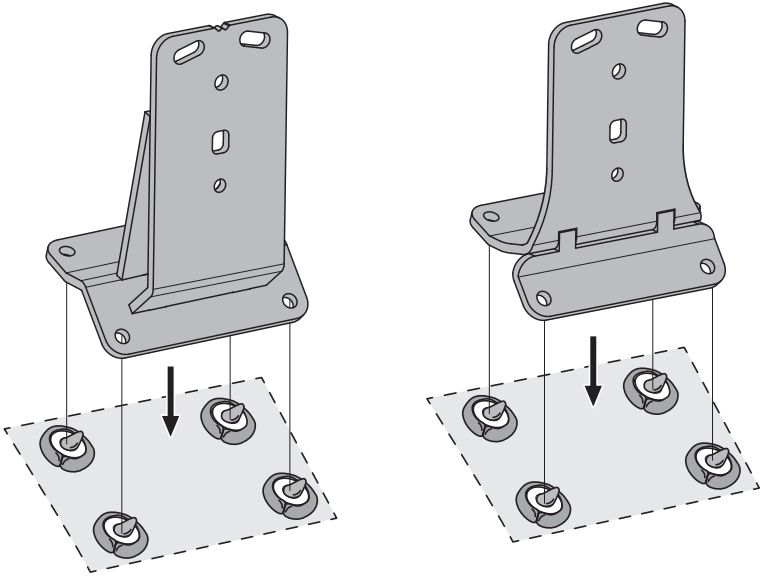
**6**



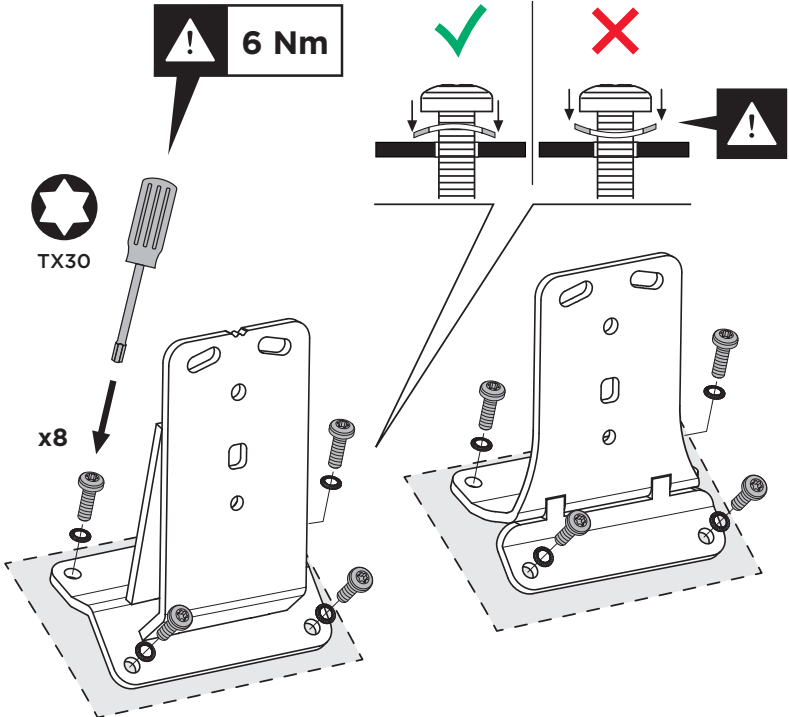
**LHD**



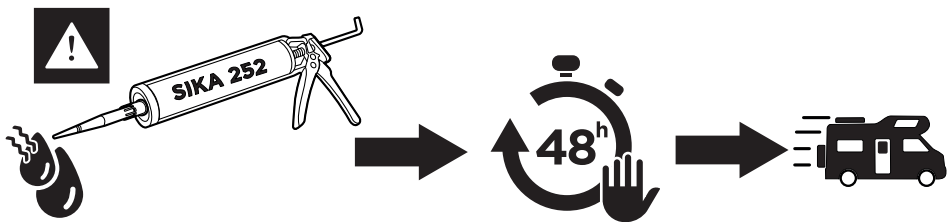
A



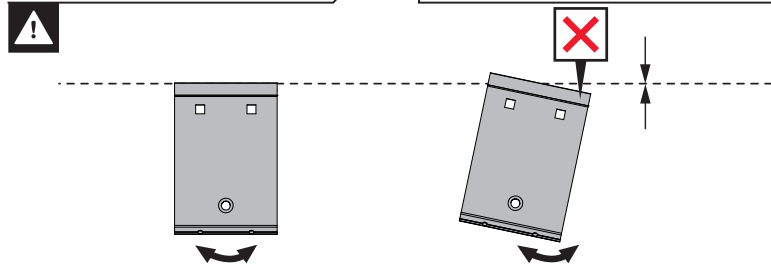
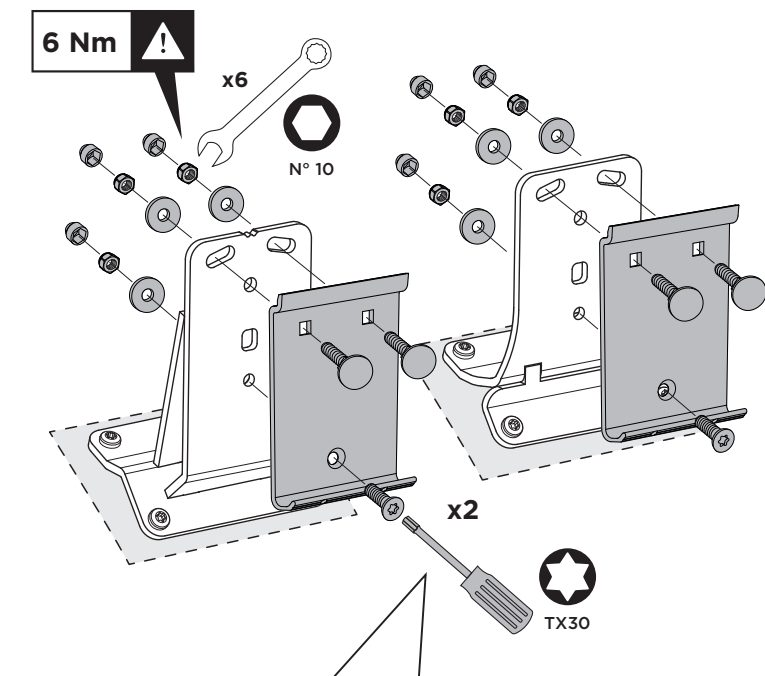
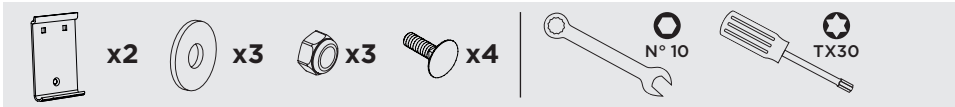
B



7

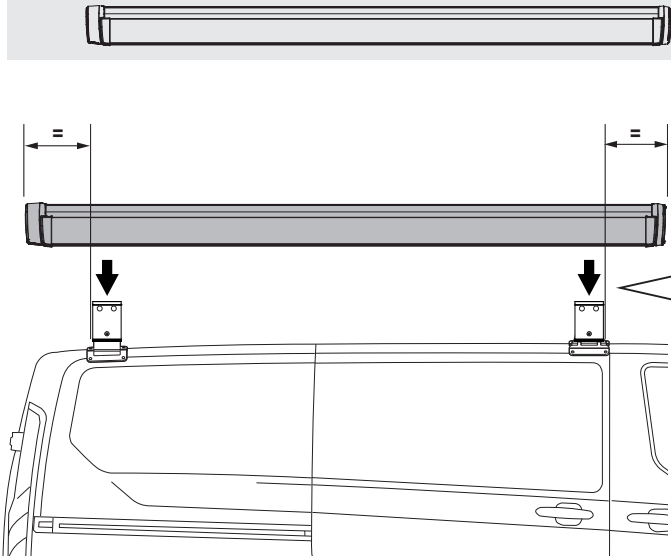


8



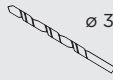
9

T 4200 - 2.60 m



10

x4

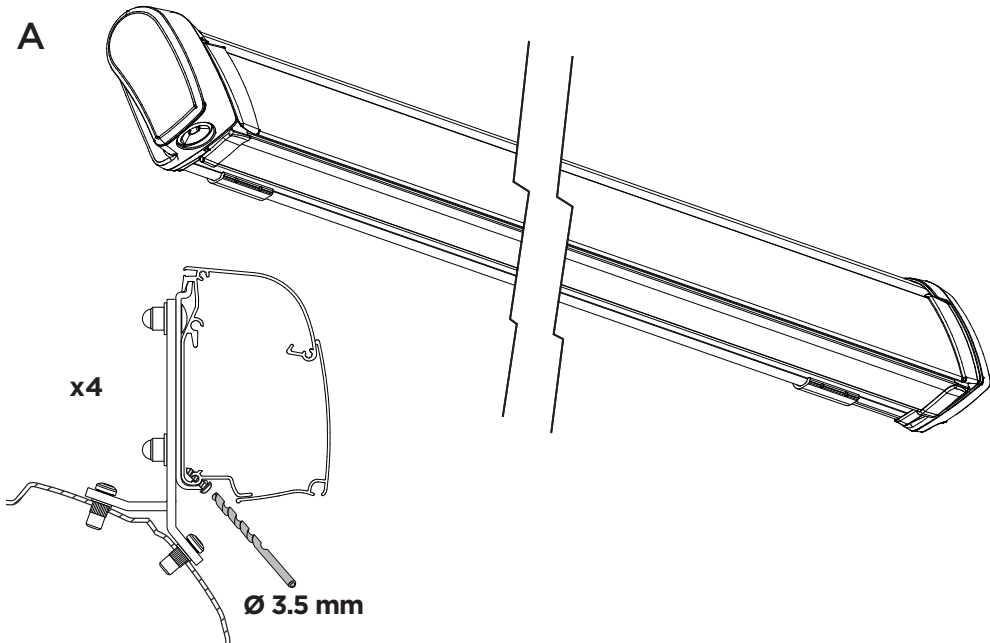


Ø 3.5 mm

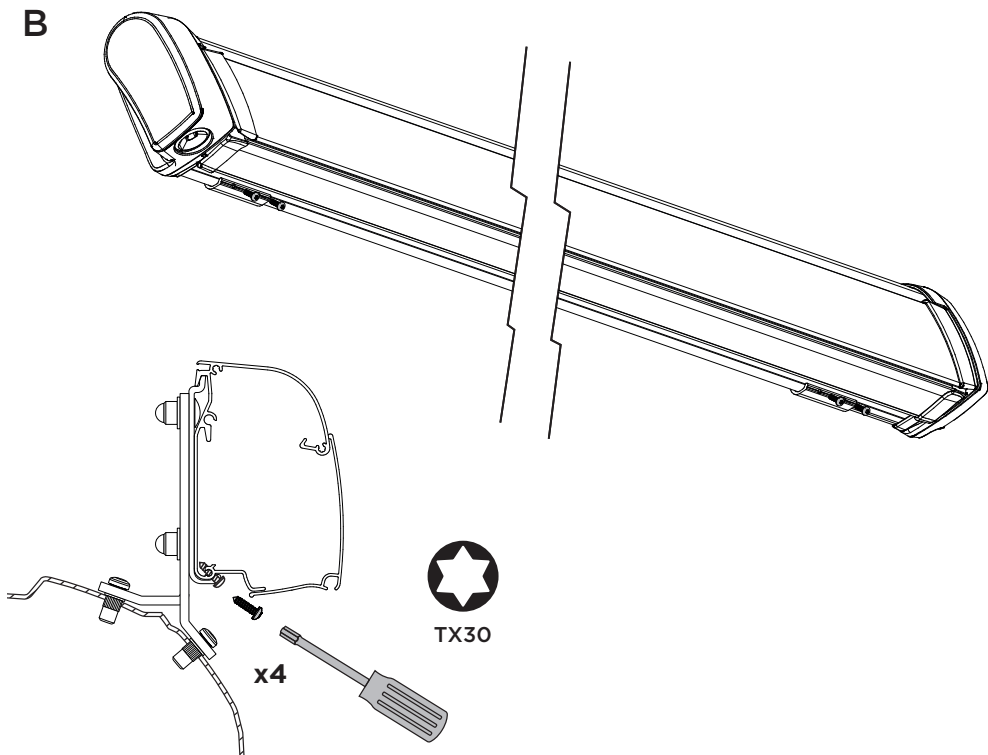


TX30

A



**B**



**x4**



**TX30**

