

MEGASÄT

Konformitätsinformation

Hiermit erklärt die Firma Megasat Werke GmbH, dass sich folgendes Gerät in Übereinstimmung mit den grundlegenden Anforderungen und den übrigen einschlägigen Bestimmungen der Richtlinie 2014/30/EU (EMV) und 2014/35/EU (LVD) befindet:

Megasat Soundbar I (Art-Nr. 0900155)

Die Konformitätserklärung zu diesen Produkten liegt der Firma vor:
Megasat Werke GmbH, Industriestraße 4a, D-97618 Niederlauer

WEEE Reg.-Nr. DE70592344



Version 1.3 (Februar 2020)

Technische Änderungen, Druckfehler und Irrtümer vorbehalten.

MEGASÄT

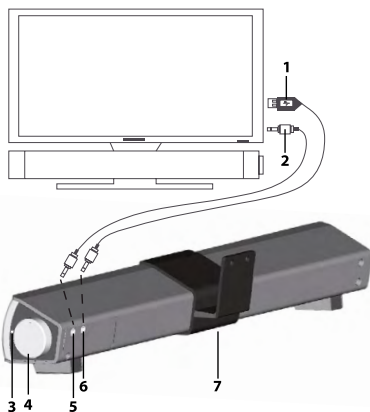


Soundbar I

Bedienungsanleitung / user manual

Anschluss und Bedienung

1. USB Anschluss (TV)
2. Kopfhörer Anschluss (TV)
3. LED Anzeige
4. Lautstärkeregelung
5. Audio-Eingang (Soundbar)
6. Spannungsversorgung (Soundbar)
7. Halterung



1. Prüfen Sie, ob die Halterung für Ihren Fernseher geeignet ist. Die Befestigung erfolgt mit zwei Schrauben an der Aufnahme des Standfußes.
2. Bei Verwendung des Standfußes kann die Soundbar ohne Halterung eingesetzt werden.
3. Stecken Sie die Soundbar mittig in die Halterung (7).
4. Befestigen Sie die Halterung mit den beiden mitgelieferten Schrauben am Fernseher.
5. Stecken Sie die beiden Stecker (5) (6) in die entsprechende Buchse an der Soundbar.
6. Stecken Sie den Klinkestecker (2) in den Kopfhörer-Ausgang (Headphone) des Fernsehers.
7. Stecken Sie den USB Stecker (1) in den USB Anschluss des Fernsehers.
8. Schalten Sie die Soundbar mit dem Drehregler ein.
9. Stellen Sie die Lautstärke des Fernsehers und der Soundbar so ein, dass keine Verzerrung des Tons erfolgt.
10. Die Einstellung der Lautstärke erfolgt anschließend mit der Fernbedienung des Fernsehers.
11. Das Ein-/Ausschalten der Soundbar ist nicht erforderlich. Die Soundbar wird automatisch mit dem Fernseher ein- und ausgeschaltet.

Technische Daten

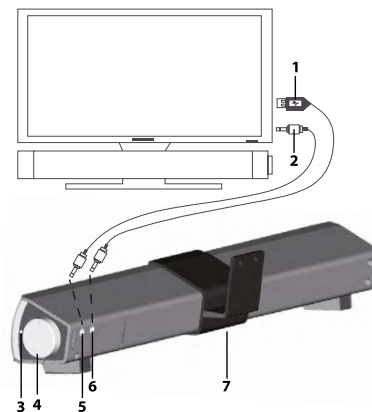
- 2 Breitbandlautsprecher
- max. 12 Watt RMS-Leistung (2x 6 Watt)
- 80Hz - 18KHz Frequenzgang
- 1% Verzerrung bei 1 KHz
- Lautstärkeregelung mit Drehknopf (inkl. Ein-/Ausschalter)
- 5 Volt Stromversorgung über USB Anschluss am TV
- LED-Anzeige für Betrieb
- Abmessungen (B/H/T): 400 x 60 x 55 mm
- Gewicht: 410 g

Lieferumfang

- Megasat Soundbar I
- Halterung für TV-Montage
- Audiokabel 3,5mm (ca. 1,00m)
- USB Kabel (ca. 1,00m)
- Bedienungsanleitung

Connection and Operating

1. USB connection (TV)
2. Headphone connection (TV)
3. LED indicator
4. Volume control
5. Audio input (Soundbar)
6. Power supply (Soundbar)
7. Holder



1. Check that the bracket is suitable for your TV. The mounting is done with two screws at the base of the stand.
2. When the stand is used, the soundbar can be used without the holder.
3. Insert the Soundbar into the center of the holder (7).
4. Attach the bracket to the TV using the two screws supplied.
5. Plug the two plugs (5) (6) into the corresponding socket on the soundbar.
6. Plug the jack (2) into the headphone output (headphone) of the TV.
7. Plug the USB connector (1) into the USB port on the TV.
8. Switch the soundbar on with the rotary control.
9. Adjust the volume of the TV and soundbar so that the sound is not distorted.
10. Then the volume can be adjusted with the remote control of the TV.
11. Turning the soundbar on/off is not required. The soundbar is automatically switched on and off with the TV.

Specifications

- 2 broadband speakers
- max. 12 Watt RMS-Leistung (2x 6 Watt)
- 80Hz - 18KHz Frequency response
- 1% distortion at 1 KHz
- Volume control with rotary knob including on / off switch)
- 5 Volt power supply via USB port on the TV
- LED indicator for operation
- Dimensions (W/H/D): 400 x 60 x 55 mm
- Weight: 410 g

Delivery

- Megasat Soundbar I
- Bracket for TV mounting
- Audio cable 3.5 mm (about 1.00 m)
- USB cable (about 1.00 m)
- User manual