

MAXVIEW



Montage, Satelliten Information
und Problembesehung

Heft 1 von 2



MXL028/50/65/85 Connect (alle Modelle)

DE contact:

Tel: 08145 / 996 998 - 0

Email: info@maxview.de

Web: www.maxview.de

Technische Änderungen vorbehalten
91114200E Iss 3

BITTE LESEN SIE DIE EINBAUANLEITUNG GENAU DURCH

Inhaltsverzeichnis

Installation

Anwendungsbeispiel	4
Anschlüsse und Leistungsmerkmale	5
Lieferumfang	5
Benötigte Werkzeuge & Ausrüstung (nicht mitgeliefert):	5
Auswählen des Installationsortes	6
Positionieren der Kontrollbox	6
Anbringen der Antennen-Montageplatte & LNB Parkplatte	7
Elektrische Anschlüsse	8
Anbringen der Antenneneinheit auf die Montageplatte:	9
Installieren der Kabel	9
Einbauanleitung	10
Installieren der Kontrollbox	10
Anschlussbild	11
Anbringen des Satellitenspiegels an die Antenneneinheit:	11
Bluetooth-Verbindung testen und Updates installieren	12

Information zu den Satelliten

Finden eines Satelliten	13
Skew-Einstellung	14

Fehlerbehebung

On Screen Fehleranzeige	15
Fehleranzeige an der Steuereinheit	16
Fehlerbehebung & oft gestellte Fragen	18
Probleme beim Verbinden des Smartphones	19
Anschluss an einen Sat-Receiver	20
Stromverbrauch	20
Garantie	21
Spezifikationen	24

Einleitung:

Bitte lesen Sie diese Anleitung vollständig durch, bevor Sie die Antenne zum ersten Mal benutzen. Die Handhabung der Antenne wurde so einfach wie möglich gehalten, sollten Sie jedoch technische Unterstützung benötigen, so wenden Sie sich bitte an den Maxview Kundendienst unter 08145 / 996 998 - 0 oder besuchen Sie www.maxview.de

Richtige Anwendung & Betrieb:

Die Connect wurde zum Einbau in ein Wohnmobil, Wohnwagen oder Pferdeanhänger entwickelt und dient dem automatischen Auffinden eines Fernsehsatelliten bei stehendem Fahrzeug. Das System besteht aus zwei Hauptkomponenten.

1. Die Antenne, die dauerhaft, extern auf der Dachkonstruktion eines Wohnmobils / Wohnwagens / oder einer Pferdebox montiert ist. Der Bau der Dachkonstruktion sollte entsprechend robust sein und keine vorstehenden Hindernisse aufweisen.
2. Die Kontrollbox, die konzipiert ist, um intern in einem Schrank montiert zu werden, steuert die Antennenanlage durch einen Kabelanschluss und wird von 12V Gleichspannung versorgt.

Die Benutzung der Ausrüstung für jeden anderen Zweck als der angegebene ist nicht gestattet und führt zum Erlöschen der Garantie.

Alle Anleitungen und Modelle sind freibleibend. Folgend dem Grundsatz der Weiterentwicklung von Produkten, es behält sich das Unternehmen das Recht vor, Spezifikationen zu ändern.

Copyright dieser Anleitung liegt bei der Firma Maxview Ltd.. Die Anleitung darf nicht ohne Genehmigung der Firma Maxview Ltd. vervielfältigt werden. Führen Sie die Verpackungen entsprechenden Einrichtungen zur Wiederverwertung zu.

Sicherheitshinweise:

Lesen Sie dieses Handbuch sorgfältig durch und machen Sie sich mit Ihrer Satellitenantenne vertraut. Werden die nachstehenden Anweisungen nicht befolgt, so können elektrischer Schlag, Brand und/oder schwere Verletzungen auftreten. Maxview lehnt jede Verantwortung bei unsachgemäßer Behandlung im Falle eines Unfalls ab, wenn diese aufgrund einer Nichtbeachtung der Montageanleitung oder der Art und Weise, wie das Produkt benutzt wird, auftreten.

Es sind keine Modifikationen an der Antenneneinheit, der Kontrollbox oder der Systemsteuerung erlaubt.

Installation

- Die Installation sollte durch eine sachkundige Person durchgeführt werden.
- Achten Sie beim Arbeiten in Höhen darauf, dass der Arbeitsbereich sauber und aufgeräumt ist, um Störfallen zu vermeiden.
- Benutzen Sie Montagebretter um sicherzugehen, dass die Dachkonstruktion Ihr Gewicht aushält.
- Verwenden Sie den empfohlenen Kleber von Seite 12, um die Antenneneinheit auf einem Fahrzeugdach anzubringen und befolgen Sie die Anweisungen des Herstellers während der Anwendung.
- Bewegen Sie das Fahrzeug nicht, bevor der Kleber ausgehärtet ist, und beachten Sie dabei, dass die Aushärtzeiten abhängig von Wetterbedingungen variieren
- Elektrowerkzeuge sollten in Übereinstimmung mit den Hersteller-Anweisungen benutzt werden
- Alle elektrischen Arbeiten sollten durch eine sachkundige Person durchgeführt werden. Im Zweifelsfall konsultieren Sie einen qualifizierten Elektriker.
- Die Kontrollbox und die Systemsteuerung sind für den internen Gebrauch bestimmt und sind nicht wasserfest.

Handhabung

- Prüfen Sie vor Antritt der Fahrt, ob sich die Antenne in der Park-Position befindet.
- Die Höchstgeschwindigkeit eines Fahrzeuges mit einer auf dem Dach montierten Antenne ist 130km/h
- Betreiben Sie niemals die Antenne, wenn jemand sich in der Nähe der Antenne aufhält.
- Unterbrechen Sie die Stromversorgung der Antenne vor dem Einbau oder der Einstellung des LNB Kippwinkels.
- Wenn starker Wind oder Gewitter erwartet werden, bringen Sie die Antenne in die Park-Position.
- Sorgen Sie für eine ausreichende Belüftung der Kontrollbox, um eine Überhitzung zu vermeiden.
- Erlauben Sie Kindern nicht, die Antenneneinheit zu betreiben.
- Entsorgen Sie die Batterien sachgemäß.
- Betreiben Sie die Connect nicht, wenn sich Schnee oder Eis auf der Antenne befinden.

Wartung

- Im Falle eines Problems mit der Antenne, kontaktieren Sie Maxview Vertriebs-GmbH 08145 / 996 998 - 0
- Jede Inspektion oder Reparatur muss entweder durch Maxview oder durch einen beauftragten Vertreter des Herstellers durchgeführt werden.
- Die Antenne benötigt keine regelmäßige Wartung.
- Entfernen Sie nicht die Abdeckungen von Antenne, Kontrollbox oder Systemsteuerung.
- Verwenden Sie keine Lösungsmittel oder aggressive Reinigungsmittel an der Antenne
- Verwenden Sie ein weiches feuchtes Tuch, um die Kontrollbox zu reinigen
- Verwenden Sie ein geeignetes mildes Reinigungsmittel, um die Antenneneinheit zu reinigen.
- Die Antenneneinheit niemals mit Dampfstrahler waschen.
- Prüfen Sie die Befestigungen der Antenneneinheit, mindestens einmal im Jahr, auf ihre mechanische Unversehrtheit

Anwendungsbeispiel



A. Antenne

In der Antennenaußeneinheit werden Elektromotoren verwendet um den gewünschten Satelliten zu finden.

Die Single Variante hat zwei Kabelverbindungen; eine zur Steuerung der Motoren und eine für das LNB.

Die Twin Variante hat drei Kabelverbindungen; eine zur Steuerung der Motoren und zwei für das LNB.

Die Quad Variante hat fünf Kabelverbindungen; eine zur Steuerung der Motoren und vier für das LNB.

B. Steuereinheit

Die Steuereinheit erfordert Kabelanschlüsse für Strom (12V), Antennensteuerung und Satellitensignal. Sie kann diskret in einem Schrank hängend oder stehend platziert werden. Die Steuereinheit wird über Bluetooth mit dem Smartphone verbunden.

Anschlüsse und Leistungsmerkmale

Steuereinheit:

1. Sicherung (4A)
2. Ein/Aus-Schalter
3. Power LED
4. Sync. Taste
5. Status LED
6. Receiver-Anschluss
7. Antennen-Anschluss
8. Anschluss-Steuerkabel
9. Spiegel-Installationstaste
10. Spannungsversorgung 12V



Lieferumfang:

- > Antenneneinheit/Steuereinheit
- > 65/85cm Sat-Spiegel (separater Karton)
- > Einbausatz
 - > LNB Parkplatte x 1
 - > Kontrollbox-Halterung x 2
 - > 4.8 mm x 19 mm Blechschraube x 6
 - > 3.5 mm x 13 mm Blechschraube x 4
 - > Kabel-Clips x 6
 - > M6 Rundkopfschraube x 4 (nicht im Lieferumfang bei 50 cm Modell)
 - > M6 Sicherungsmutter x 4 (nicht im Lieferumfang bei 50 cm Modell)
 - > 6mm Kunststoffscheibe x 4 (nicht im Lieferumfang bei 50 cm Modell)
 - > Dachdurchführung x 1

Benötigte Werkzeuge & Ausrüstung (nicht mitgeliefert):

- > 32mm Lochsäge oder Fräser
- > 2.5mm Spiralbohrer
- > Bohrmaschine
- > Kreuzschlitzschraubendreher Größe 2
- > Wetterfester elastischer Klebstoff *
- > Oberflächenreiniger - Primer
- > 10mm Schraubenschlüssel
- > Innensechskantschlüssel 4mm
- > Entgrater / Rundfeile / Schmirgelpapier
- > Isolierschlauch oder Kabelkanal
- > Niederspannungskabel 2.5mm QS, 2 adrig
- > Elektrischer Anschlussblock
- > Koax-Kabel mit zwei F-Steckern

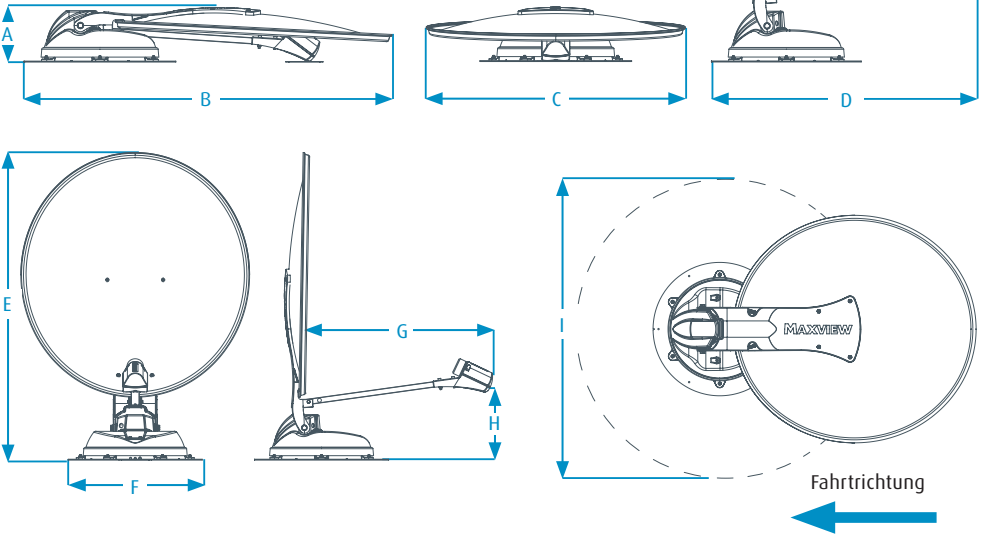
* Maxview empfiehlt folgende Klebstoffe:

- > Sikaflex® 221 i
- > Geocel® Geobond HM
- > Sikaflex®-252
- > Dekasyl MS-5

Auswählen des Installationsortes:

Positionieren der Antenneneinheit

- > Prüfen Sie die Einbaumgebung auf Hindernisse wie z.B. Lichtkuppeln, Klimagerät oder Solarmodule.
- > Prüfen Sie, ob sich elektrische Kabel unter den Schraubbefestigungen befinden
- > Prüfen Sie, ob die Kabel der Antenneneinheit die Kontrollbox erreichen (Maxview kann verlängerte Kabel liefern)
- > Lassen Sie die Schüssel nicht über den Rand des Fahrzeugs hinausragen
- > Den benötigten Bewegungsradius entnehmen Sie bitte der unteren Tabelle unter Buchstabe "I"
- > Abstand zwischen LNB und Dach bei kleinsten Elevations-Winkel entnehmen Sie bitte der unteren Tabelle unter Buchstabe "H"



Abmessungen (cm) und Gewicht:

65cm Connect: 12kg			85cm Connect: 13kg		
A: 17	D: 65	G: 52	A: 17	D: 87	G: 64
B: 100	E: 96	H: 15	B: 117	E: 113	H: 14
C: 67	F: $\varnothing 43^*$	I: 110	C: 85	F: $\varnothing 43^*$	I: 125

*Montageplatte

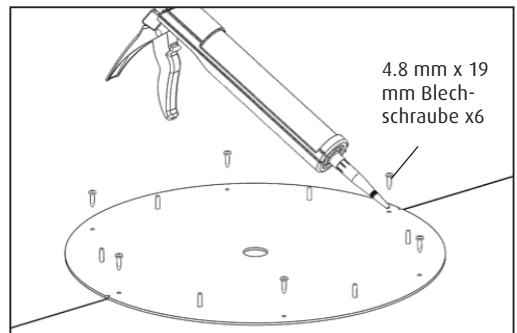
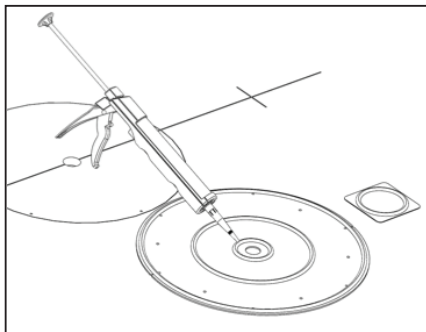
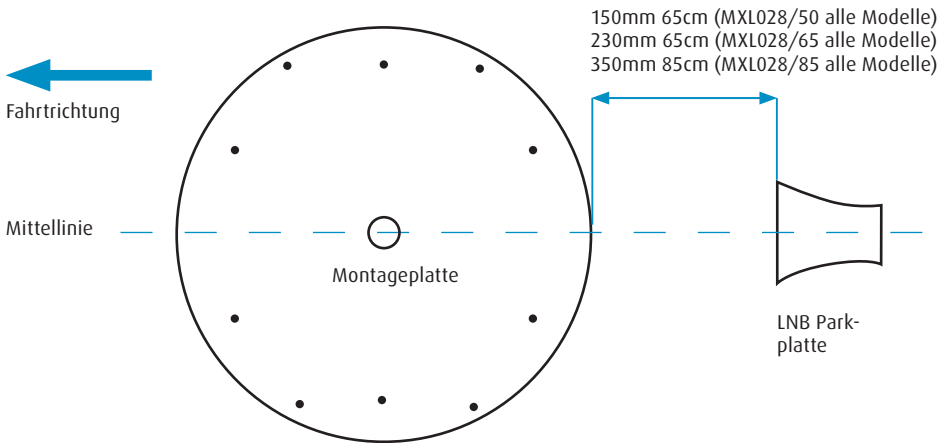
Positionieren der Kontrollbox:

Positionieren Sie die Kontrollbox an einem geeigneten Ort, wo:

- > Vordere und hintere Anschlüsse zugänglich sind.
- > Kabel verdeckt und sauber geführt werden können.
- > Eine elektrische Versorgung mit 12V DC permanent und bei eingeschalteter Zündung vorhanden ist.
- > Ausreichende Belüftung vorhanden ist.
- > Die Kontrollbox nicht von Metall umgeben ist.
- > Materialaufbau und Stärke für Befestigungen geeignet ist.

Anbringen der Antennen-Montageplatte & LNB Parkplatte:

1. Entnehmen der Antenneneinheit aus der hölzernen Transportverpackung
2. Entfernen Sie die Montageplatte von der Antenneneinheit durch lösen der 6 x M6 Muttern mit dem 10mm Gabelschlüssel
3. Reinigen Sie das Dach, die Montageplatte und die LNB Parkplatte gemäß den Richtlinien des Klebstoffherstellers
4. Markieren Sie eine Mittellinie für die Antenne und achten Sie dabei darauf, dass der Spiegel nicht über den Fahrzeugrand ragt.
5. Richten Sie die Einkerbungen auf der Platte mit der Mittellinie aus
6. Markieren Sie die Position der 6 Schraubbefestigungslöcher und des Mittelloches
7. Markieren Sie die Position der LNB Parkplatte
8. Bohren Sie sechs 2,5 mm Löcher gemäß der Markierungen in das Dach



9. Verteilen Sie den Kleber auf der gesamten Oberfläche der Antennen-Montageplatte und der LNB Parkplatte und drücken Sie die Platten fest auf die Positionen.
10. Füllen Sie eine kleine Menge des Klebers in jedes Loch, bevor Sie die Platte mit dem Dach verschrauben
11. Wischen Sie überschüssigen Kleber mit einem Tuch ab

Bemerkung:

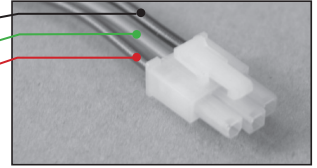
- > Befolgen Sie die Anweisungen des Herstellers bei der Anwendung des Klebers. Bewegen Sie das Fahrzeug nicht, bis der Kleber ausgehärtet ist, und beachten Sie, dass die Aushärtzeiten je nach Wetterbedingungen variieren.
- > Vorsicht beim Arbeiten in großer Höhe. Befolgen Sie unbedingt die Sicherheitshinweise des Leiterherstellers.
- > Verwenden Sie Montagebretter, wo notwendig, um sicherzustellen, dass die Dachkonstruktion Ihr Gewicht aushält.

Elektrische Anschlüsse:

Bereiten Sie während der Klebstoffaushärtung die elektrischen Anschlüsse für die Kontrollbox vor. Die Kontrollbox erfordert eine permanente 12V Versorgung und eine zweite 12 Volt Versorgung, die Spannung bringt, wenn der Motor des Fahrzeugs läuft Klemme 15 oder D+. Hinweis: Die Bremslichtschaltung ist nicht geeignet. Es wird empfohlen, einen neuen Stromkreis zu schaffen, der direkt mit der Batterie verbunden ist und einen Mindestkabelquerschnitt von 2.5mm² und eine Inline-Sicherung von 5A aufweist. Nicht an bestehenden Schaltungen anschließen, die hohe Leistung an Geräte wie Wasserpumpen oder Klimageräte liefern oder an Störquellen wie elektrische Zünder für Gasherde. Verlegen Sie die Kabel sorgfältig und vermeiden Sie dabei Bereiche übermäßiger Hitze wie Abgasanlagen und alle beweglichen Teile im Motorraum oder Antriebswellen.

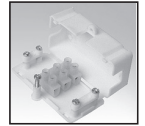
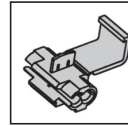
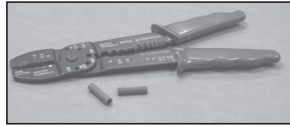
Netzkabelfarben:

Schwarz Masse Klemme 31
 Grün Zündung (+12V) – Klemme 15 oder D+
 Rot +12V Klemme 30



Verbinden Sie das Netzkabel mit der neuen Schaltung, indem Sie eine robuste Verbindung wählen, wie:

- Crimp-Verbinder
- Lüsterklemme
- Snap Fit Abzweigklemmen für Autoelektrik



Anschluss in einem Wohnwagen

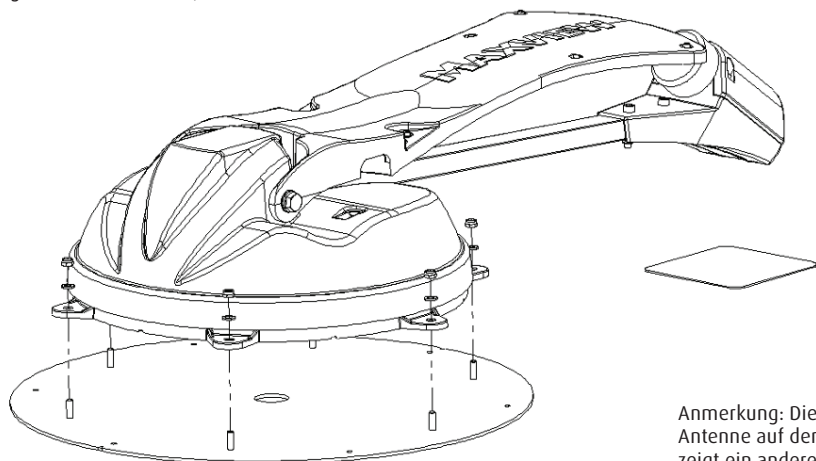
Die Stromversorgung kann direkt von der Bord-Batterie des Wohnwagens genommen werden. Die Zündkabel sollten an den Hauptstromkreis der Zündung angeschlossen werden, wie in den unterhalb sichtbaren Grafiken zu sehen ist. Der Wohnwagen ist entweder mit einer 13 Pin Euro Verbindung ausgestattet oder hat zwei 7.8 Polige-Verbindung.

Klemmennummer.	Funktion	13 Leitungs- Farben
13 Pin Euro Verbindung		
1	Linker Blinker	Gelb
2	Nebelschlussleuchte (n)	Blau
3	Masse für Kontakte 1-8	Weiß
4	Rechter Blinker	Grün
5	Rechte Seitenbeleuchtung, Positionsleuchte & Kennzeichenleuchte	Braun
6	Bremsleuchten	Rot
7	Linke Seitenbeleuchtung, Positionsleuchte & Kennzeichenleuchte	Schwarz
8	Rückfahrcheinwerfer	Pink
9	Plus- Leitung direkt von der Batterie (Spannung)	Orange
10	Plus- Leitung Zündung An (Kühlschrank)	Grau
11	Masse Rückführung für Kontakt 10	Weiß/Schwarz
12	Signalleitung für Verbindung zum Anhänger	Weiß/Blau
13	Masse Rückführung für Kontakt 9	Weiß/Rot
12S 7 Masse Verbindung		
1	Rückfahrleuchte (n)	Gelb
2	Positive Leitung Zündung An (Batterieladung)	Blau
3	Masse	Weiß
4	Plus- Leitung direkt von der Batterie (Spannung)	Grün
5	Rückfahrsensor (optional)	Braun
6	Plus- Leitung Zündung An (Kühlschrank)	Rot
7	Masse Rückführung für Kontakt 6	Schwarz

Vorsicht: Alle elektrischen Arbeiten dürfen nur von einer sachkundigen Person durchgeführt werden. Im Zweifelsfall konsultieren Sie einen qualifizierten Elektriker.

Anbringen der Antenneneinheit auf die Montageplatte:

Senken Sie die Antenneneinheit vorsichtig auf die Montageplatte ab und befestigen Sie die Muttern und Unterlegscheiben M6 wieder, die zuvor entfernt wurden.



Anmerkung: Die Antenne auf dem Bild zeigt ein anderes Modell

Vorsicht:

Ersetzen Sie die Nylonmutter, wenn diese mehr als zweimal entfernt wurden. Die Sperrwirkung des Nylon wird mit jeder Montage und Demontage weniger wirksam.

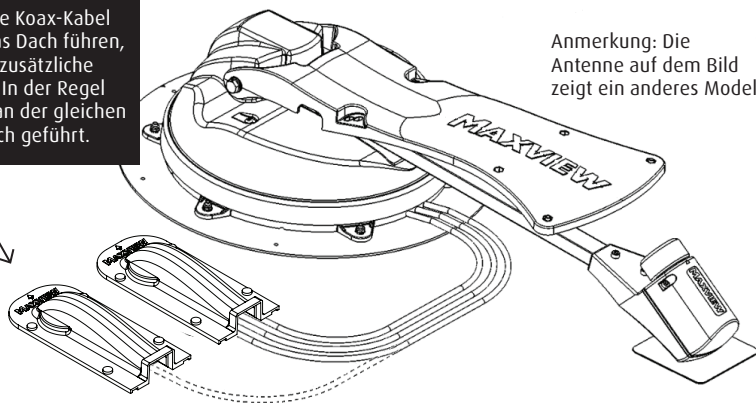
Installieren der Kabel:

Verlegen Sie die Kabel sorgfältig auf dem Dach entlang. Führen Sie die Kabel dort durch das Dach wo sich die Steuereinheit der Antenne befindet. Vergewissern Sie sich, dass dort wo die Bohrung nach innen gemacht wird keine Kabel oder sonstige Leitungen verlaufen.

Aufbauskizze:

Wenn Sie das zweite Koax-Kabel wo anders durch das Dach führen, benötigen Sie eine zusätzliche Dachdurchführung. In der Regel werden alle Kabel an der gleichen Stelle durch das Dach geführt.


Fahrtrichtung

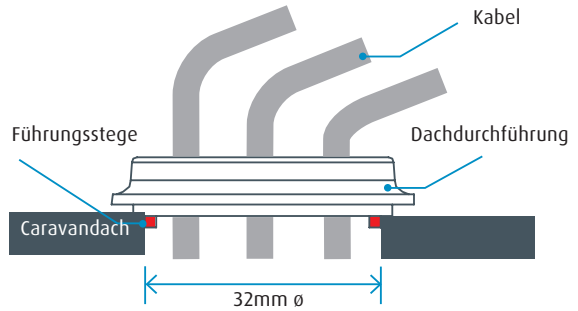


Anmerkung: Die Antenne auf dem Bild zeigt ein anderes Modell

Anmerkung: Um Stolpergefahren zu vermeiden, wird empfohlen, dass die Kabel in Kabelschächte verlegt werden (nicht mitgeliefert), wenn der Zugang auf das Dach des Fahrzeugs erforderlich ist.

Einbauanleitung:

1. Wählen Sie den idealen Ort für die Montage
2. Bohren Sie durch das Dach - 32 mm Bohrung
3. Vorbereiten des Klebebereichs
4. Tragen Sie das Klebemittel großzügig auf die zu verklebende Stellen
(Wir empfehlen Dekasyll MS-5)
5. Positionieren Sie den Führungsring
6. Positionieren Sie die Dachdurchführung
7. Entfernen Sie überschüssiges Klebemittel



Klebeflächen:



= tragen Sie den Klebstoff großzügig auf

Installieren der Kontrollbox:

Nachdem zuvor eine geeignete Stelle gewählt wurde,

1. Klipsen Sie die Halterungen auf die Kontrollbox
2. Platzieren Sie die Kontrollbox auf die horizontale oder vertikale Oberfläche und markieren Sie die vier Bohrungen
3. Je nach Material bohren Sie ein Führungsloch
4. Schließen Sie die Kabel an die Kontrollbox an, wie auf Seite 11 beschrieben
5. Schrauben Sie die Kontrollbox mit 4 x Nr. 6 Schrauben an die ausgewählte Stelle.

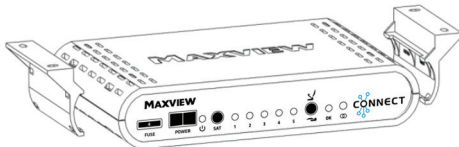
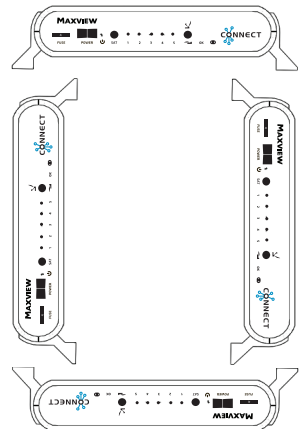
Einbaulagen:

Positionieren Sie die Kontrollbox in einer der vier rechts angezeigten Lagen.

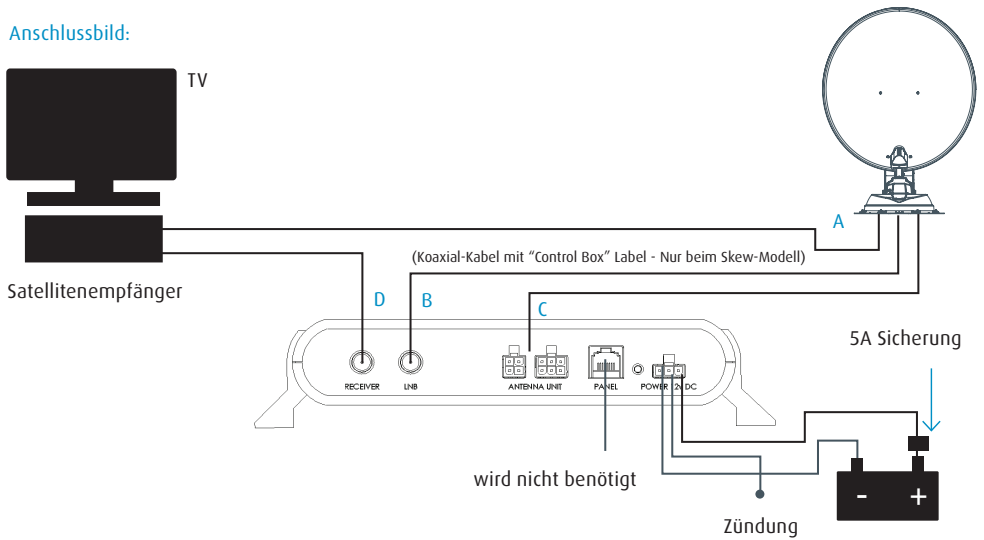
Stellen Sie sicher, dass die Front leicht zugänglich ist.

Montage der Kontrollboxhalterungen:

Die Halterungen schnappen in das Kontrollboxgehäuse ein



Anschlussbild:

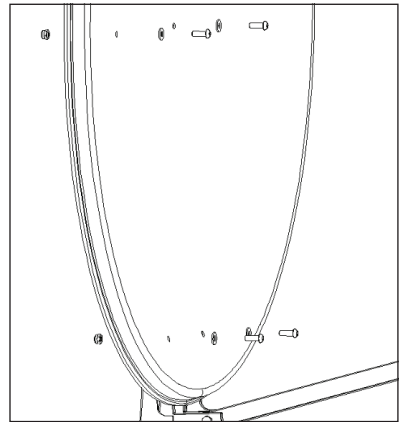


A: Koax-Kabel **B:** Koax-Kabel Achtung ! Nur für Skew-Ausführung, Koaxial-Kabel mit "Control Box" Label muss auf Anschluss "B" erfolgen. **C:** Steuerkabel **D:** Koax-Kabel für zweiten Receiver

Anbringen des Satellitenspiegels an die Antenneneinheit:

Beim 50 cm Modell ist der Spiegel bereits am Arm befestigt.

1. Stellen Sie sicher, dass die Antenneneinheit frei beweglich ist.
2. Drücken Sie die Installationstaste auf der Rückseite der Kontrollbox, um die Antenne anzuheben. Sobald sie angehoben ist, schalten Sie die Netzspannung zur Kontrollbox ab und entfernen die Sicherung.
3. Befestigen Sie die Satellitenschüssel am Antennenarm mit den M6 Rundkopfschrauben, den Muttern M6 und den 6mm Kunststoff-Unterlegscheiben. Die 65cm und 85cm Satellitenschüsseln haben unterschiedliche Positions-Befestigungslöcher. Daher bleiben 4 der Löcher ungenutzt.
4. Entfernen Sie alle Werkzeuge, Verpackungen und Hindernisse vom Dach.
5. Setzen Sie die Sicherung wieder ein und schalten Sie den Netzschalter ein. Die Antenne wird automatisch in die Parkposition geklappt.



Vorsicht:

Ersetzen Sie die Nylonmüttern, wenn diese mehr als zweimal entfernt wurden. Die Sperrwirkung des Nylon wird weniger wirksam, wenn mehrfach montiert und demontiert wird.

Prüfen der Antenneneinheit:

Stellen Sie das Fahrzeug so, dass es eine ungehinderte Sicht auf den südlichen Himmel gewährleistet ist. Verbinden Sie einen Fernseher mit einem Satellitenempfänger und befolgen Sie die Anweisungen auf Seite 14 für die Suche nach einem Satelliten.

Vorsicht:

Bevor Sie mit dem Fahrzeug auf eine Autobahn fahren, versichern Sie sich, dass der Kleber ausgehärtet ist. Prüfen Sie, ob alle Schrauben fest sitzen.

BLUETOOTH VERBINDUNG TESTEN & UPDATES INSTALLIEREN

Bezieht sich auf Heft 2 Bedienungsanleitung

Bitte gehen Sie die folgende Liste Schritt für Schritt durch.

DIE INSTALLATION SCHRITT FÜR SCHRITT

1. Laden Sie sich die App herunter und verbinden Sie die App mit der Steuerbox (Vorgang A).

2. Überprüfen Sie in den Einstellungen der App ob die Software auf dem neusten Stand ist.

3. Installieren Sie die aktuellste Software falls vorhanden.

4. Um die Satellitensuche zu starten gehen Sie zur Benutzeroberfläche (Dashboard) der App.

5. Andere Satelliten-Pakete sind in der App verfügbar.

6. Antenne fährt beim Motorstart in die Parkposition

7. Der Kunde wurde über die Funktionsweise der Antenne unterrichtet

Montagedatum:.....

War ein Software Update nötig? JA/NEIN

Seriennummer:.....

Wenn Ja, welches Model:.....

Seriennummer der Controlbox:.....

Unterschrift:.....

Name des Monteur:.....

Bitte füllen Sie das Formular sorgfältig aus und übergeben Sie es dem Kunden.

INFORMATION ZU DEN SATELLITEN

Finden eines Satelliten:

Vor dem Start der Suche muss sichergestellt werden, dass der Blick auf den südlichen Himmel absolut hindernisfrei ist. Alle Fernsehsatelliten haben eine geostationäre Position, was bedeutet, dass ihre Position über dem Äquator festgelegt ist. Satelliten haben auch eine begrenzte Übertragungsreichweite, deshalb verwenden Sie bitte die Zonenkarte in der Anlage, um zu überprüfen, ob Ihr momentaner Standort geeignet ist für den Empfang. Wenn Ihr Standort sich nahe der Empfangsgrenze befindet, ist es empfehlenswert, den Skewwinkel des LNB anzupassen, um die Signalqualität und Signalstärke zu maximieren (siehe hierfür Seite 14).



Hinweis: Die Connect arbeitet Receiver unabhängig. Sie können also jeden Sat-Receiver verwenden. Vergewissern Sie sich, dass ggf. das TV-Gerät mit dem Receiver nach Vorgabe des Herstellers verbunden ist.

5 Satelliten vorprogrammiert (Astra 1 19.2°, Astra 2 28.2°, Astra 3 23.5°, Hotbird 13° & Thor 0.8°)

Ref	Satellite	Notes
1.	ASTRA 1	hauptsächlich deutsche Sender z.B. ARD, ZDF, RTL, Pro7 usw.
2.	ASTRA 2	UK English channels. Eg. BBC, ITV, Channel 4 etc
3.	ASTRA 3	holländische Sender
4.	HOTBIRD	italienisch, französisch Sender
5.	THOR	skandinavische, tschechische Sender

Andere Satelliten-Pakete sind in der App verfügbar.

Skew-Einstellung:

Die Skew-Einstellung ist der Erdkrümmung geschuldet. Am Rand der Ausleuchtzonen muss der LNB in der Halterung nach rechts oder links verdreht werden, um die maximale Leistung der Antenne zu erzielen. Wenn Sie keine Antenne mit automatischer Skew-Einstellung besitzen, muss der LNB per Hand gedreht werden. Verwenden Sie hierfür die untenstehende Landkarte für Astra 1.

Wie Sie sehen wird der Skew-Winkel in Grad angegeben und durch drehen des LNBs nach links (gegen den Uhrzeigersinn) oder rechts (im Uhrzeigersinn) eingestellt. Bei einem positiven (+) Skew-Wert: Wird der LNB aus Sicht der Antenne zum Satelliten, nach rechts im Uhrzeigersinn gedreht). Bei negativen Skew-Wert nach links gegen den Uhrzeigersinn.

Achtung: Bitte beachten Sie die auf Seite 3 aufgeführten Warnhinweise, wenn Sie die Skew-Einstellung manuell durchführen.

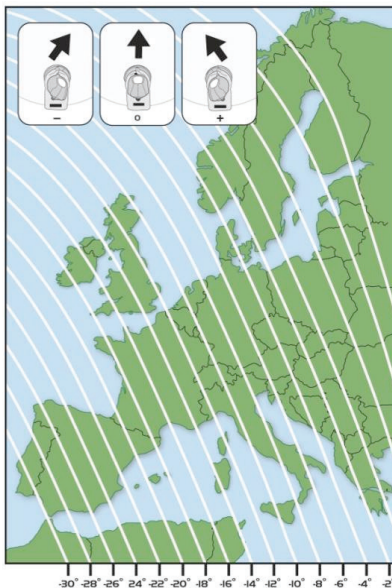
Wenn Sie eine automatische Skew-Variante besitzen, ist der obenstehende Text nicht relevant.

Die automatische Skew-Einstellung wird per GPS gesteuert und bringt den LNB automatisch, abhängig von Ihrem Standort, in die richtige Position. Dadurch wird sichergestellt, dass die maximale Signalqualität vom Satelliten zur Verfügung steht. Dieser Vorgang verläuft völlig automatisch, während des Suchvorgangs.



Mit der automatischen Skew-Einstellung können Sie sicher sein, dass Ihr System die beste Signalqualität für Ihren Standort findet. Haben Sie noch weitere Fragen zu der manuellen oder der automatischen Einstellung, dann wenden Sie sich gerne an unseren Kundenservice.

Astra 2 - 28.2°



Astra 1 - 19.2°

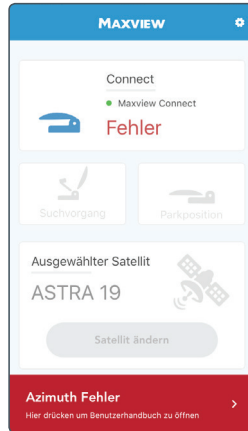


FEHLERBEHEBUNG

On Screen Fehleranzeige

Wenn Ihr Smartphone mit der Steuerbox gekoppelt ist, werden die Fehlermeldungen in der App On Screen angezeigt.

Unter anderem werden die Fehlermeldungen auch an der Steuerbox angezeigt.



Elevationsfehler

Wird ausgelöst, wenn der Motor für die horizontale Ausrichtung nicht mehr funktioniert. Bitte setzen Sie sich mit dem Kundenservice in Verbindung.



Azimuthfehler

Wird ausgelöst, wenn der Motor für die vertikale Ausrichtung nicht mehr funktioniert. Bitte setzen Sie sich mit dem Kundenservice in Verbindung.

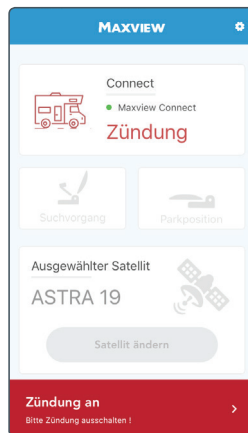
Zündungsmodus

Der Zündungsmodus ist eine Sicherheitsfunktion, die die Antenne automatisch senkt und eine versehentliche Bedienung während der Fahrt verhindert.

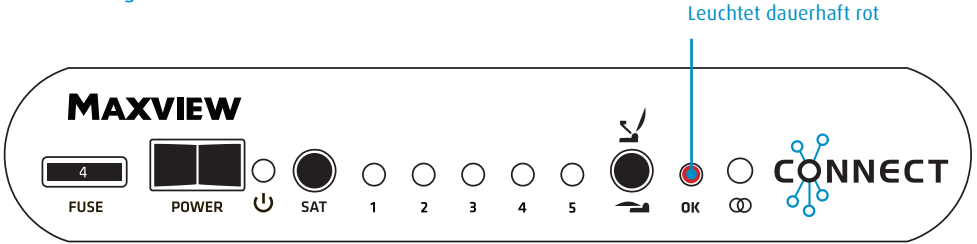
Beim starten des Motors fährt die Antenne automatisch in Parkposition.

Wenn die Zündung ausgeschaltet ist, können Sie das System wieder über die App bedienen.

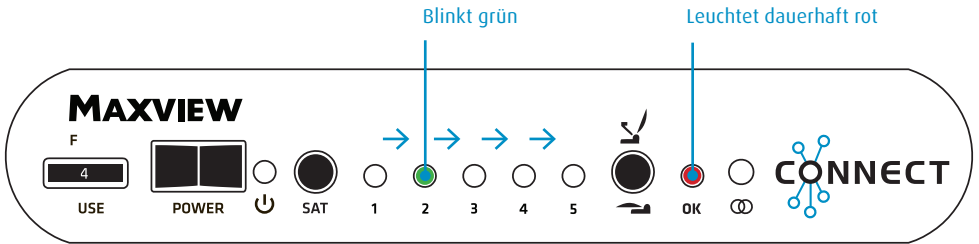
Beachten Sie das, dass anschließen an Klemme 15 oder D+ nicht nur der Sicherheit dient. Ebenso wird die Steuereinheit softwareseitig zurückgesetzt. Somit ist eine störungsfreie Funktion gewährleistet.



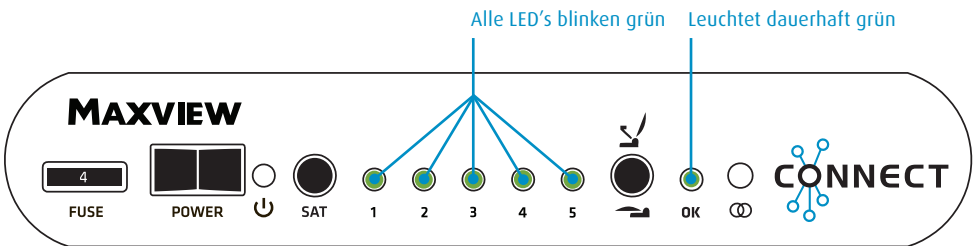
Fehleranzeige an der Steuereinheit:



A. **Keinen Satelliten gefunden.** Wenn die Sat-Antenne keinen Satelliten gefunden hat geht die blinkende grüne LED über in eine dauerhaft rot leuchtende LED. Nach 5 Sekunden fährt die Sat-Antenne selbstständig in Parkposition.

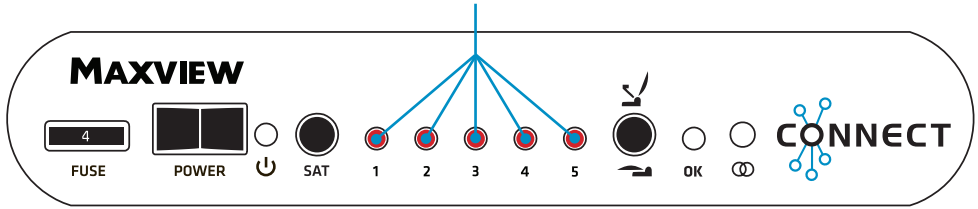


B. **Keinen Satelliten gefunden** - Sat-Anlage fährt in Parkposition. Wenn die Sat-Anlage in Parkposition gefahren ist leuchtet die Such-LED weiterhin dauerhaft rot und die SAT-LED blinkt weiterhin grün.



C. **Zündungsmodus.** Wenn der Motor gestartet wird fährt die Antenne automatisch in Parkposition. Alle Sat-LED's blinken grün.

Alle LED's leuchten dauerhaft rot

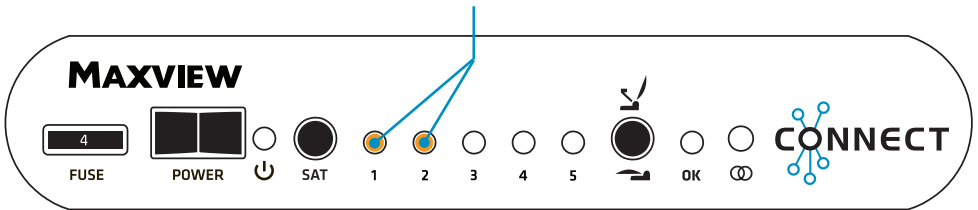


D. Sat-Antenne ist in Parkposition die Zündung ist eingeschaltet - alle Sat-LED's leuchten dauerhaft rot.

Wenn die Zündung an ist oder der Motor läuft sind alle Tasten an der Steuereinheit blockiert.

Wenn der Motor aus ist und die Zündung abgeschaltet ist leuchtet die LED des zuletzt gesuchten Satelliten. Die Steuereinheit kann wieder bedient werden.

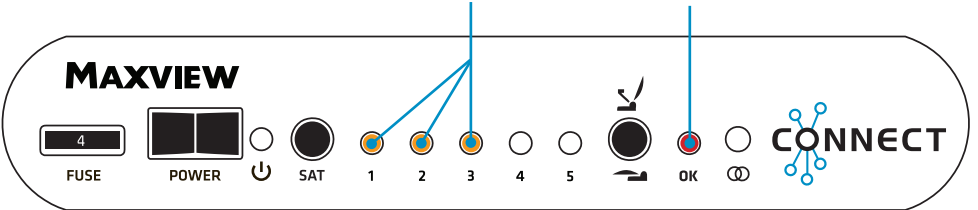
Leuchten dauerhaft orange



E. Azimuth-Fehler. Sat-Antenne kann sich nicht drehen. Der Motor ist blockiert oder wird nicht angesteuert. Bitte kontaktieren Sie den Kundenservice.

Dauerhaft orange

Blinkt rot



F. Elevations-Fehler. Die Antenne kann sich nicht heben oder senken. Der Motor ist blockiert oder wird nicht angesteuert. Bitte kontaktieren Sie den Kundenservice.

Fehlerbehebung & oft gestellte Fragen

Keine Strom an der Steuereinheit

- Sicherung prüfen
- Überprüfen Sie die Zuleitung
- Spannung von der Bord-Batterie ist zu niedrig

Sicherung wiederholt defekt

- Prüfen Sie die Sicherungswert 4A
- Überprüfen Sie ob sich die Antenne frei bewegen kann
- Kontaktieren Sie den Kundenservice

Sat-Anlage kann den Satelliten nicht finden

- Nach ungefähr 15 Minuten fährt die Sat-Anlage selbstständig in Parkposition, das bedeutet, die Sat-Anlage kann den Satelliten nicht finden.
- Überprüfen Sie das, ob alle Kabelverbindungen richtig an der Rückseite der Steuerbox angeschlossen sind.
- Vergewissern Sie sich, dass eine freie Sicht Richtung Süden gewährleistet ist.
- Versuchen Sie einen anderen Satelliten zu finden. Wenn dies funktioniert, könnte es sein, dass ein Update benötigt wird. Hierzu verwenden Sie bitte die Connect App um zu erfahren, ob ein Update verfügbar ist
- Kontaktieren Sie den Kundenservice

Meine Connect hat den Satelliten gefunden, aber ich habe kein Fernsehbild

- Vergewissern Sie sich, dass Ihre Steuerbox & Ihr Receiver auf Astra19.2 eingestellt ist. Wenn Sie keine Senderliste auf Ihrem Receiver haben, müssen Sie einen Sendersuchlauf starten.
- Die Connect findet auch den Satelliten, wenn keine Verbindung zum Receiver besteht. Überprüfen Sie die Kabelverbindungen von der Steuerbox zum Receiver und Fernsehgerät.
- Ihr TV-Gerät hat die Speicherung verloren. Holen Sie sich die Senderliste wieder über das Einstellungs-Menü im Fernseher zurück. Sollte dies nicht möglich sein starten Sie einen Sendersuchlauf oder kontaktieren sie den Kundendienst des Fernsehhersteller.

Die Antenne lässt sich nicht in Parkposition fahren

NICHT FAHREN BEVOR DIE ANTENNENEINHEIT ABGEKLAPPT IST!

Beide Schrauben am Spiegelhalter rechts und links etwas lösen. Nun können Sie den Spiegel nach unten drücken. Beide Schrauben wieder fest anziehen. Ggf. muss der Sat-Spiegel vom Spiegelhalter entfernt werden. Entfernen Sie hierzu die vier Inbusschrauben des Sat-Spiegels.

Sie können die Antenne auch komplett vom Dach nehmen in dem Sie die sechs Muttern von der Grundplatte lösen. Drehen Sie die Antenne dann zur Seite und öffnen Sie die acht Kreuzschlitzschrauben der beiden schwarzen Kunststoffdeckel.

Nun können Sie die Antennenverkabelung abstecken.

Fixieren Sie die Kabel auf dem Dach, dass diese während der Fahrt nicht hin und her fliegen.

Sicherung ist wiederholt defekt

- Prüfen Sie den Sicherungswert, dieser muss 4A sein
- Prüfen Sie ob sich die Sat-Anlage frei bewegen kann

Probleme beim Verbinden des Smartphones

Es ist nicht möglich die Steuereinheit per Bluetooth zu finden

- Vergewissern Sie sich, dass die Steuerbox an ist
- Vergewissern Sie sich, dass Bluetooth in Ihrem Smartphone aktiviert ist.
- Vergewissern Sie sich, dass Sie in Reichweite von der Steuereinheit sind. Wenn Sie sich nicht sicher sind legen Sie das Gerät direkt neben die Steuerbox

Keine Software gefunden

1. Es könnte sein, dass ein Software Update frühzeitig abgebrochen wurde. Die alte Software wurde somit gelöscht.
2. Gehen Sie in die 'Einstellungen' der Connect App, dann auf 'Satelliten Paket ändern' um das Update nochmals durchzuführen.

In der Benutzeroberfläche (Dashboard) der App wird angezeigt, dass die Verbindung zum Gerät getrennt wurde. Bluetooth™ Verbindung wurde unterbrochen

- Vergewissern Sie sich, dass die Steuerbox 'An' ist
- Vergewissern Sie sich, dass in Ihrem Smartphone Bluetooth aktiviert ist
- Vergewissern Sie sich, dass Sie sich mit Ihrem Smartphone in Reichweite der Steuereinheit befinden

Gerät ist mit der Steuerbox verbunden, aber die Benutzeroberfläche (Dashboard) Funktionen sind nicht verfügbar

- Es könnte sein, dass ein Elevations- oder Azimuth-Fehlervorliegt

Gerät ist mit der Steuereinheit verbunden, aber die Benutzeroberfläche (Dashboard) Funktionen reagieren nicht oder sehr langsam

- Eine verspätete Reaktion zwischen Smartphone und der Steuersteuereinheit wird hervorgerufen von Interferenzen z. B. Microwellen und drahtlosen Lautsprecher
- Bluetooth und Wi-Fi verwenden die gleiche Frequenz 2.4GHz, Radiosignale könnte ein weiterer Grund für eine Störung sein
- Bitte verwenden Sie ausschließlich die im Lieferumfang enthaltenen Koaxial Kabel

Mehr Informationen bekommen Sie hier: <https://support.apple.com/de-de>

Keine Satelliten Pakete verfügbar

- Um das Software Update durchführen zu können benötigen Sie:
 1. Internetzugang
 2. Eine Bluetooth™ Verbindung zwischen der App und der Steuerbox

Bevor Sie das Update durchführen, überprüfen Sie folgendes:

- Steuerbox ist 'An'
- Bluetooth am Smartphone ist aktiviert
- Das Smartphone ist in Reichweite der Steuerbox.
- Sie brauchen eine zuverlässige Internetverbindung

Anschluss an einen Sat-Receiver

Das Koaxial-Kabel muss mit der Steuereinheit und TV-Gerät/Receiver verbunden sein. Die Steuereinheit gibt das Signal über den F-Anschluss 'RECEIVER' aus. Die Steuerbox muss hierfür 'An' sein.

Stromverbrauch

Die Connect wurde so entwickelt, dass sie nur wenig Strom verbraucht. Wenn die Sat-Anlage längere Zeit nicht in Gebrauch ist schalten Sie bitte die Steuerbox aus. Der Zündungsmodus (200mA) ist dann immer noch aktiviert auch wenn der Steuerbox Netzschalter in der 'OFF' Position steht. Sobald die Spannung an der Steuereinheit wieder anliegt, wird sich die Antenne automatisch in Parkposition absenken.

Garantie:

Die Connect wird vor verlassen der Fabrikation gründlich geprüft und getestet. Die Garantie erstreckt sich, bei sachgemäßer Verwendung, auf 36 Monate ab Kaufdatum.

Die Herstellergarantie deckt nicht die unsachgemäße Verwendung bzw. falsche Verdrahtung sowie unsachgemäße Installation ab.

Sollten während der Garantiezeit irgendwelche Probleme auftauchen, so wenden Sie sich bitte an die Firma Maxview Vertriebs GmbH, Benzstr 8, D-82291 Mammendorf.

E-mail: info@maxview.de oder telefonisch: 08145 / 996 998 - 0

Bitte halten Sie folgende Daten bereit:

- Modellnummer • Seriennummer • Datum des Kaufs • Klare und kurzgefasste Beschreibung des Fehlers
- Angabe, wer das Produkt installiert hat

Die Garantie erlischt, wenn:

- Das Produkt unsachgemäß installiert oder unsachgemäß gewartet wurde.
- Das Produkt installiert wurde ohne Verwendung der Maxview Montagehalterungen
- Reparaturen nicht von einem qualifizierten Fachmann vorgenommen wurden
- Reparaturen durch normalen Verschleiß erforderlich werden
- Änderungen am Produkt durchgeführt wurden
- Die Antenneneinheit, Kontroll Box oder die Systemsteuerung geöffnet wurde
- Beschädigungen durch aggressive Reinigung oder durch Verwendung eines Dampfstrahlers hervorgerufen wurden
- Das Gesamtgerät verändert wurde oder durch entfernen einzelner Komponenten oder durch hinzufügen anderer Komponenten verändert wurde
- Wenn keine original Rechnung vorgelegt werden kann

In keinem Fall ist Maxview für indirekte, zufällige oder Folgeschäden aus dem Verkauf oder Gebrauch des Produktes verantwortlich. Diese Erklärung gilt sowohl während als auch nach der Laufzeit der Garantie. Dies berührt nicht Ihre gesetzlichen Rechte

Informationen für Benutzer zur Sammlung und Entsorgung von veralteten Geräten und benutzten Batterien:



Diese Symbole auf den Produkten, Verpackungen und / oder Begleitdokumenten bedeuten, dass elektrische und elektronische Produkte und Batterien nicht in den allgemeinen Hausmüll entsorgt werden sollen. Für eine ordnungsgemäße Behandlung, Verwertung und Recycling aller Produkte und Batterien, bringen Sie diese bitte zu den entsprechenden Sammelstellen in Übereinstimmung mit Ihren nationalen Bestimmungen und den Richtlinien 2002/96/EG und 2006/66/EG. Durch die ordnungsgemäße Entsorgung dieser Produkte und Batterien helfen Sie dabei, wertvolle Ressourcen zu erhalten und verhindern mögliche schädliche Auswirkungen auf die menschliche Gesundheit und die Umwelt, die aus einer unsachgemäßen Handhabung entstehen könnten.




Für weitere Informationen zur Sammlung und zum Recycling alter Produkte und Batterien, kontaktieren Sie bitte Ihre zuständigen Verwaltungsbehörde, Müllabfuhr oder den Händler, bei dem Sie die Gegenstände gekauft haben. Für eine unsachgemäße Entsorgung dieses Abfalls können eventuell im Einklang mit nationalen Rechtsvorschriften Sanktionsansprüche entstehen. Für gewerbliche Nutzer in der Europäischen Union: Wenn Sie elektrische und elektronische Geräte entsorgen möchten, wenden Sie sich bitte an Ihren Händler oder Lieferanten für weitere Informationen.



[Informationen zur Entsorgung in anderen Ländern außerhalb der Europäischen Union]
Diese Symbole sind nur gültig in der Europäischen Union. Wenn Sie diesen Artikel ausrangieren möchten, kontaktieren Sie bitte Ihre lokalen Behörden oder Ihren Händler und fragen Sie nach der korrekten Verfahrensweise der Entsorgung.

Hinweis zum Batteriesymbol (unten zwei Symbolbeispiele): Dieses Symbol kann in Kombination mit einem chemischen Symbol verwendet werden. In diesem Fall erfüllt es die Forderung nach der Richtlinie, die für die betreffende Chemikalie erlassen wurde.

Spezifikationen:

<p>Technische Daten: Durchschnittliche Suchdauer 30 – 60 Sek. (typisch) Zukunftssicher mit kostenlosen Software-Update via Connect-App Aerodynamisches Design, nur 17 cm Aufbauhöhe in Parkposition Speicherung von bis zu 15 Satelliten möglich vorprogrammiert auf fünf Satelliten: ASTRA 1 19,2°, ASTRA 2 28,2°, ASTRA 3 23,5°, Hotbird 13° & Thor 0,8°</p>	
<p>Stromverbrauch 12 V Betrieb Stromaufnahme während der Suche: max. 2A Stromverbrauch im Standby: 0.2A Sicherung: 4A Mini Blade Automotive (für die Kontrollbox)</p>	
<p>Antenneneinheit Elevationswinkel: 10° bis 70° Abweichungsrotationswinkel: 380° Skew-Winkel: +- 45° (Manuell oder automatisch verstellbar, je nach Ausführung) Erhebungswinkelbereich: -15° bis 40° Sicherungssystem: Beim Starten des Motors wird die Antenne automatisch abgeklappt Kabel Typ: Vierfach abgeschirmtes Koax-Kabel UV Schutz: Alle externen Plastikteile sind UV resistent Wetterfeste und wasserdichte Konstruktion.</p>	
<p>LNB: Typ: Rauscharmer Single- oder Twin-LNB 0,1-0,2 db LNB: Single oder Twin je nach Ausführung Antennengewinn: 50cm - 34.8dB 65cm - 36dB 85cm - 38.1dB Frequenzbereich: 10.7 – 12.75 GHz Koax-Kabel in der Antenne: RG179</p>	
<p>Antenna: Material: Aluminium Reflektor Dicke: 1 mm Fertigung: pulverbeschichteter Aluminium-Spiegel Spiegelgröße: 50cm: 50 x 53cm 65cm: 67.0 x 71.5cm 85cm: 85.0 x 90.5cm Reflektionsgröße: 50cm: 50 x 53cm 65cm: 63.0 x 67.5cm 85cm: 81.5 x 87cm</p>	
<p>Befestigung Grundplatten Material: Aluminium Befestigungsmethode: verschraubt und geklebt Befestigung der Antenne: 6 x M6 selbstsichernde Muttern Kabel Eingang: Dachdurchführung</p>	
<p>Bluetooth™: Betriebssystem: iOS 10 / Android 6 oder neuer Verfügbarkeit: Kostenlos aus dem App Store (iOS) oder Play Store (Android) Konnektivität: Bluetooth Low Energy (BLE) Software Updates: Benötigen eine zuverlässige Internetverbindung</p>	
<p> Bluetooth® Maxview Ltd. ist ein Mitglied der Bluetooth special interest group. Die Connect ist lizenziert um Bluetooth verwenden zu dürfen.</p>	

 CE Konfirmationserklärung. Die Connect Satellitenantenne wurde konstruiert, gebaut und vermarktet in Übereinstimmung mit den Sicherheitsanforderungen der EG-Richtlinie 2006/95/EG (Niederspannung) und den Anforderungen der EMV-Richtlinie 2004/108/EG.