



FUNKTIONSBESCHREIBUNG

- **Beleuchtungsstufen:**
100% → 50% → 20% → off
- **Aufladbar über USB Kabel am Aufhänger**
- **Wasserdicht nach IPX7 Standard**
- **Lithiumbatterieschutzfunktion**
schützt vor Über- oder Entladung
- **Praktische Aufhängevorrichtung**
- **Höhe 102 mm und Ø 80 mm**
- **Gewicht ca. 102 g**

BEDIENUNGSANLEITUNG

Leuchte:

Durch mehrfaches Drücken des »AN-AUS Schalters« wählen Sie die Beleuchtungsstärken 20%, 50%, 100% und »Aus«

Aufladen:

Verbinden Sie das USB Kabel am Aufhänger mit einem Netzteil, PC etc..

Die Ladeanzeige leuchtet während des Ladevorgangs rot und nach vollständiger Ladung grün.

WARNHINWEISE

- Um Augenschäden zu vermeiden niemals direkt in das Licht schauen.
- Die Leuchte ist kein Spielzeug.
- Beinhaltet Kleinteile - Nicht geeignet für Kinder unter 5 Jahren.
- Während des Ladevorgangs die Leuchte nicht einschalten.

ENTSORGUNG

Entsorgen Sie elektronische Geräte nicht unsortiert im Hausmüll. Nutzen Sie separate Sammelstellen. Kontaktieren Sie die Kommunalverwaltung für Informationen, welche Sammelstellen verfügbar sind. Wenn elektronische Geräte auf Müllhalden entsorgt werden, können gefährliche Substanzen ins Grundgewässer und somit in die Lebensmittelkette gelangen und Ihre Gesundheit und Ihr Wohlbefinden schädigen. Wenn alte Geräte mit neuen Geräten ersetzt werden, ist der Händler verpflichtet, Ihr altes Gerät zur Entsorgung kostenlos zurückzunehmen.

Technische Beleuchtungsparameter	
Maximale Lumen bei 100% Leistung	≥ 100 Lm
Maximale Lumen bei 50% Leistung	≥ 50 Lm
Maximale Lumen bei 20% Leistung	≥ 15 Lm
Leuchtdauer bei maximaler Ladung (100%)	≥ 4 Stunden
Leuchtdauer bei maximaler Ladung (50%)	≥ 7 Stunden
Leuchtdauer bei maximaler Ladung (20%)	≥ 14 Stunden

Parameter externer Stromquellen	
Eingangsspannung	5 ± 0,2V
Eingangsspannung	180 mA
Vollständige Ladezeit	5 Stunden

Produktdaten	
Größe	Ø 80 mm x 102 mm
Gewicht	102 g
Batterie	1000 mAh Li-ion Akku

GARANTIEBESTIMMUNGEN

Reimo Reisemobil-Center GmbH, Boschring 10, 63329 Egelsbach (nachfolgend „Reimo“ oder „Wir“) räumt Ihnen zusätzlich zu den gesetzlichen Mängelrechten auf die unter der Reimo-Eigenmarke „CARBEST“ vertriebenen Produkte eine Garantie von 3 Jahren ein.

Die Frist für die Berechnung der Garantiedauer beginnt jeweils mit Rechnungsdatum. Der räumliche Geltungsbereich unserer Garantie erstreckt sich auf das Gebiet der Bundesrepublik Deutschland.

Sollten während des Garantiezeitraums Material- oder Fertigungsfehler an dem von Ihnen erworbenen Produkt auftreten, so gewähren wir Ihnen im Rahmen dieser Garantie eine der folgenden Leistungen nach unserer Wahl:

- Kostenfreie Reparatur der Ware oder
- Kostenfreier Austausch der Ware gegen einen gleichwertigen Artikel
- Alle Originalteile, die im Rahmen der Erbringung von Garantieleistungen ersetzt wurden, gehen in das Eigentum von Reimo über. Die neuen Teile bzw. Austauschteile gehen in das Eigentum des Kunden über.
- Reparaturleistungen oder der Austausch im Rahmen der Garantie berechtigen nicht zu einer Verlängerung oder einem Neubeginn des Garantiezeitraums.
- Im Garantiefall wenden Sie sich bitte an Ihren Händler, von welchem Sie den betreffenden Artikel erworben haben, oder direkt an Reimo als Garantiegeber: **Reimo Reisemobil-Center GmbH, Boschring 10, 63329 Egelsbach, Telefon: 06150 8662-310**
- Die Garantie gilt nicht, wenn andere Mängel als Material- oder Fertigungsfehler festgestellt werden. Garantieansprüche sind ausgeschlossen bei Schäden an der Ware durch:
 - Regulären Verschleiß
 - Unsachgemäße und nicht bestimmungsgemäße Verwendung des Produkts
 - Unsachgemäßen Betrieb, Installation, Montage, Inbetriebnahme oder Bedienung entgegen der jeweiligen Gebrauchs- und/oder Einbauanweisung, insbesondere bei Missachtung von Wartungs-, Pflege und Warnhinweisen
 - Nichtbeachtung etwaiger Sicherheitsvorkehrungen

- Gewaltanwendung (z.B. Schläge)
- Eigenreparaturen
- Verwendung von Nicht-Originalteilen des Herstellers oder vom Hersteller nicht freigegebenen Teilen
- Umwelteinflüsse (Hitze, Feuchtigkeit etc.)
- Umstände, die nicht vom Hersteller zu verantworten sind (z.B. Naturkatastrophen, Unfälle)
- Unsachgemäßen Transport

Voraussetzung für die Inanspruchnahme der Garantie ist, dass Sie uns die Prüfung des Garantiefalls ermöglichen (z.B. durch Einsenden der Ware). Es ist darauf zu achten, dass Beschädigungen der Ware auf dem Transportweg durch eine sichere Verpackung vermieden werden.

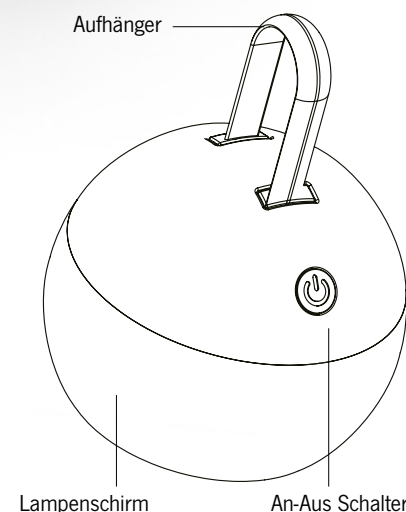
Zur Inanspruchnahme der Garantieleistung ist eine Rechnungskopie der Warensendung beizufügen. Dies dient dazu, dass wir das Vorliegen der Garantievoraussetzungen prüfen können. Ohne Rechnungskopie können wir eine Garantieleistung ablehnen.

Bei berechtigter Inanspruchnahme einer Garantieleistung entstehen Ihnen keine Versandkosten, d.h. wir erstatten Ihnen etwaige Versandkosten für das Einsenden der Ware. (Beinhaltet nur den Versand innerhalb der Bundesrepublik Deutschland).

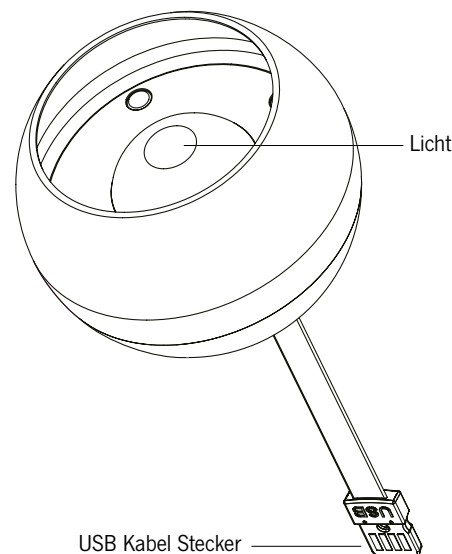
Bitte beachten Sie: Durch diese Händlergarantie von Reimo werden Ihre gesetzlichen Rechte bei Mängeln (Gewährleistungsrechte) gegen Reimo / einen Händler nicht eingeschränkt und können von Ihnen unentgeltlich in Anspruch genommen werden.

Von diesem Garantieversprechen bleiben etwaige bestehende Gewährleistungsrechte Reimo gegenüber unberührt. Diese Herstellergarantie erweitert Ihre Rechtsstellung daher vielmehr.

Für den Fall, dass die Kaufsache mangelhaft ist, können Sie in jedem Fall gegenüber Reimo ihre gesetzlichen Gewährleistungsrechte geltend machen und zwar unabhängig davon, ob ein Garantiefall vorliegt oder die Garantie in Anspruch genommen wird.



Lampenschirm An-Aus Schalter



USB Kabel Stecker

Portable USB Camping Lantern

930613

FUNCTIONS AND FEATURES

- **Switch modes:**
100% Lighting → 50% Lighting → 20% Lighting
→ off
- **Rechargeable via USB Cable on hanger**
- **Waterproof function IPX7**
- **Built-in lithium battery protection function for overcharge or discharge**
- **Hanger Function**
- **Height 102 mm x Ø 80 mm**
- **Weight approx. 102 g**

OPERATION METHOD

Lantern:

Press the »Lantern Switch« to shift lighting mode from 20% to 50% to 100% lighting and »Off«.

Input Charge:

Connect USB cable on the hanger with AC Adaptor, PC etc.. The charging indicator lights red during charging and lights green when charging is complete.

CAUTIONS

- Do not point at eyes directly in case hurt the eyes
- Do not use corrosive liquids to clean the lampshade
- Input USB cable can be used as a hanger
- Do not put the product in high temperature areas

WARRANTY

The warranty period is 36 months. Reimo reserves the right to rectify eventual defaults. The guarantee is excluded for all damages caused by faulty use or improper handling.

Liability limitations: In no case Reimo will be reliable for collateral-, secondary- or indirect damages, costs, expenditure, missed benefits or missed earnings. The indicated sales price of the product is representing the equivalent value of Reimo's liability limitations.

DISPOSAL

Do not dispose of electrical appliances as unsorted municipal waste, use separate collection facilities. Contact your local government for information regarding the collection systems available. If electrical appliances are disposed of in landfills or dumps, hazardous substances can leak into the groundwater and get into the food chain, damaging your health and well-being. When replacing old appliances with new ones, the retailer is legally obligated to take back your old appliance for disposals at least free of charge

WARRANTY CONDITIONS

Reimo Reisemobil-Center GmbH, Boschring 10, D-63329 Egelsbach (hereinafter referred to as "Reimo" or "we"), provides a three-year warranty on the products sold under its own "CARBEST" brand in addition to the statutory rights related to defects.

The warranty period will start to run on the relevant invoice date. The geographical scope of our warranty extends to the territory of the Federal Republic of Germany. If any material defects or manufacturing defects are found in your purchased products during the warranty period, we will provide you with one of the following services at our discretion as part of the warranty:

- We will repair the goods free of charge; or
- We will exchange the goods for an equivalent product free of charge.

Reimo will acquire ownership of any original parts that are replaced within the scope of the above warranty services.

You will acquire ownership of the new parts or replacement parts.

Any repairs or replacements provided under the warranty will not entitle you to extend or restart the relevant warranty period. If you wish to make a warranty claim, please contact the dealer from whom you purchased the product in question or Reimo directly as the warrantor.

Reimo Reisemobil-Center GmbH, Boschring 10, D-63329 Egelsbach, Tel.: +49 6150 8662-310

The warranty will not apply if any defects other than material defects or manufacturing defects are found.

Furthermore, warranty claims will be rejected if any damage is caused by:

- normal wear and tear;
- improper and non-intended use of the product;
- improper operation, installation, assembly, commissioning or operation contrary to the relevant instructions for use and/or installation, especially if instructions for maintenance and care or warnings are not observed;

Main Technical Parameters	
The Max. Luminous Flux (100% Lighting)	≥ 100 Lm
The Max. Luminous Flux (50% Lighting)	≥ 50 Lm
The Max. Luminous Flux (20% Lighting)	≥ 15 Lm
Working Time after Fully charge (100% Lighting)	≥ 4 hours
Working Time after Fully charge (50% Lighting)	≥ 7 hours
Working Time after Fully charge (20% Lighting)	≥ 14 hours

Parameters of external power source	
Input Voltage	5 ± 0,2V
Input Current	180 mA
Fully Charge Time	5 hours

Main parts	
Product Size	ø 80 mm x 102 mm
Product Weight	102 g
Battery	1000 mAh Li-ion battery

- failure to observe any safety precautions;
- use of force (e.g. beating);
- self-repairs;
- use of any non-original parts or any parts not approved by the manufacturer;
- environmental factors (e.g. heat, humidity);
- circumstances for which the manufacturer is not responsible (e.g. natural disasters, accidents); or
- improper transportation.

In order to make a warranty claim, you must allow us to examine the case in question (e.g. by sending us the goods). Please use secure packaging to ensure that the goods are not damaged during transport.

In order to make a warranty claim, you must enclose a copy of the invoice with the shipment of the goods. This will enable us to check whether the warranty conditions are met. If you do not enclose a copy of the invoice, we may refuse to provide services under the warranty. If your warranty claim is legitimate, you will not incur any shipping costs (i.e. we will reimburse you for any shipping costs incurred to send us the goods. Includes shipping within the Federal Republic of Germany only).

Please note:
This manufacturer's warranty provided by Reimo will not restrict any statutory warranty rights that you may be able to assert against Reimo / a dealer in the event of defects; you may exercise the relevant rights free of charge.

This manufacturer's warranty shall have no bearing on any statutory warranty rights that you may hold against Reimo. On the contrary, this manufacturer's warranty serves to consolidate your legal position.

If any of your purchased items are defective, you may always assert your statutory warranty rights against Reimo, regardless of whether the defects are covered by the warranty or whether a claim is asserted under the warranty.

