

Montage und Gebrauchsanleitung	DE	MARKISEN
Installation and use instructions	EN	AWNINGS
Instructions de montage et mode d'emploi	FR	STORES
Instrucciones de montaje y uso	ES	TOLDOS
Istruzioni di montaggio e d'uso	IT	TENDALINI

FIAMMA *F65 Eagle*

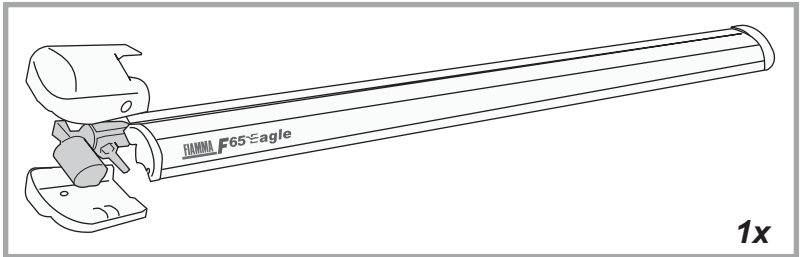
POLAR WHITE
TITANIUM



FIAMMASTORE

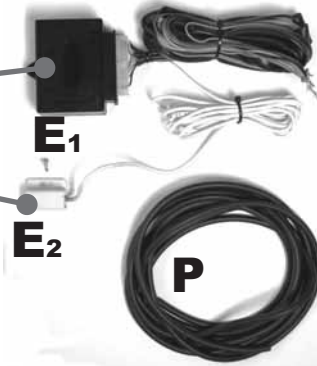
- ⒹE VERPACKUNGSINHALT
- ⒺN PACKAGE CONTENTS
- ⒻR CONTENU DE L'EMBALLAGE
- ⒺS CONTENIDO DEL EMBALAJE
- ⒻT CONTENUTO DELL'IMBALLO

FIAMMA *F65 Eagle*



1x

Control Unit and Sismic Sensor



N 1x



O

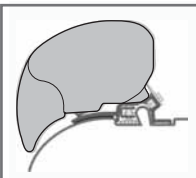


Control System

R

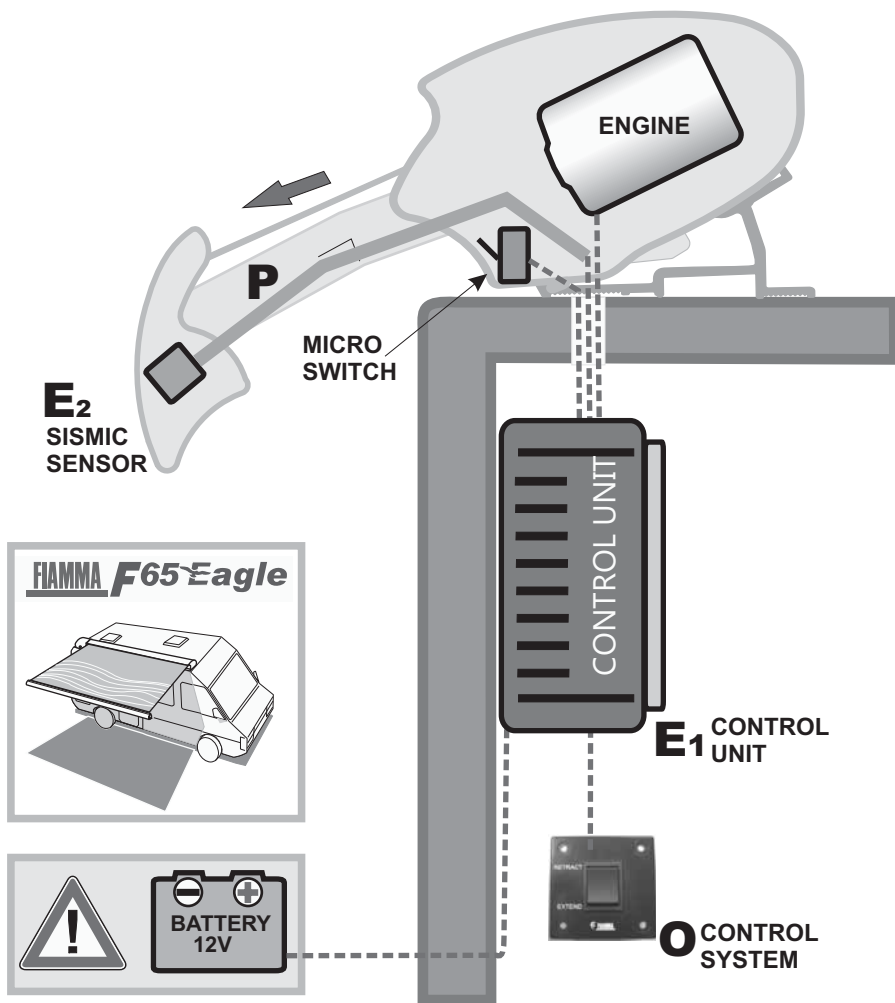


S



Adapter F65 EAGLE

- ⒹE Um die Halterungen zu befestigen, befolgen Sie bitte die jeweiligen Montageanleitungen.
- ⒺN To install the bracket, not included, pls. follow the specific installation instructions
- ⒻR Pour fixer la patte, non fournie, nous vous conseillons de vous tenir aux instructions de montage spécifiques.
- ⒺS Para la fijación del estribo, no suministrado, atenerse a las instrucciones específicas por cada modelo
- ⒻT Per il fissaggio della staffa, non fornita, attenersi alle istruzioni di montaggio specifiche per modello.



- (DE) Um die Markise optimal nutzen zu können, lesen Sie bitte die Bedienungsanleitung aufmerksam durch und bewahren sie zur späteren Verwendung gut auf.
- (EN) To use the awning in the best way, read the user's instructions carefully and keep them on hand for consultation in the future.
- (FR) Pour tirer le meilleur parti de votre store, nous vous invitons à lire attentivement les notices d'emploi et à les conserver pour toute consultation ultérieure.
- (ES) Para usar el toldo en lo mejor de los modos, os invitamos a leer atentamente las instrucciones de uso, guardándolas en caso de necesidad.
- (IT) Per utilizzare al meglio il tendalino, vi invitiamo a leggere attentamente le istruzioni d'uso e a conservarle in caso di necessità.

DE MONTAGEANLEITUNG
EN INSTALLATION INSTRUCTION



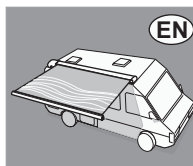
- DE**
1. Die Montage soll von fachkundigem Personal durchgeführt werden.
 2. Suchen Sie zur Anbringung der Markise die Stellen mit den Wandverstärkungen aus.
 3. Die Markisenkassette muss waagrecht montiert werden.
 4. Vergewissern Sie sich vor dem Bohren der Montagelöcher, dass im Inneren des Fahrzeugs an den vorgesehenen Stellen keine Hindernisse, insbesondere Gas- oder Stromleitung, liegen.
 5. Ziehen Sie die Blockierschrauben der Halterung nicht zu fest an.
 6. Positionieren Sie die Blockierschraube auf die Halterung und befestigen Sie diese.

Die EAGLE ist eine selbsttragende Markise, vergewissern Sie sich daher bitte, dass die Fahrzeugwand stabil genug ist, um die Markise und das dazugehörige Zubehör tragen zu können; bitte nur mit den im Lieferumfang beigefügten Halterungen, die für diese Markise bestimmt sind, anbringen.



- EN**
1. The installation must be carried out by qualified persons.
 2. Check the wall of the vehicle and verify the position of the reinforced points or request this information from the seller of your vehicle.
 3. Make sure that the awning is installed horizontally.
 4. Before drilling, make sure that there are no obstacles inside. (e.g. Electric cables, gas pipes etc).
 5. Fasten the bracket, but be careful not to over tighten the lock nuts.
 6. Place the awning on the bracket and fasten it.

EAGLE is a special awning with self supporting arms: make sure that the wall of the vehicle is solid enough to support the awning and its pressures; use only the standard delivered brackets especially designed for this product.



FR INSTRUCTIONS DE MONTAGE

ES INSTRUCCIONES DE MONTAJE



- FR**
1. Le montage doit être effectué par des techniciens compétents
 2. Testez la paroi du véhicule et vérifiez la position des points d'ancrage ou informez-vous auprès du revendeur de votre véhicule.
 3. Montez le store en position horizontale.
 4. Avant de percer, assurez-vous qu'il n'y ait pas d'obstacles à l'intérieur du véhicule (par ex. câbles électriques, tubes de gaz, etc.)
 5. Fixez l'étrier en faisant attention à ne pas serrer excessivement les écrous de blocage.
 6. Placez le store sur l'étrier et fixez-le.

EAGLE est un store spécial avec bras autoportants : s'assurez-vous que la paroi du véhicule est assez solide pour soutenir aussi bien le store que ses sollicitations. Utilisez uniquement les pattes conçues pour cet article.



- ES**
1. El montaje tiene que ser efectuada por el personal competente
 2. Sondar la pared del vehículo y verificar los puntos reforzados o informarse cerca del revendedor del propio vehículo.
 3. Montar el toldo perfectamente horizontal.
 4. Antes que taladrar, asegurarse que no haya obstaculos en el interior (cables electricos, tubos..).
 5. Fijar el estribo, poniendo atención en no estrechar excesivamente los dados de bloqueo.
 6. Colocar el toldo sobre el estribo y fijarlo.

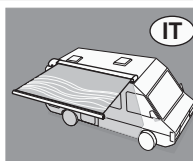
EAGLE es un toldo especial con brazos autoportantes: asegurarse de que las paredes del vehículo sean bastante sólidas para sostener el peso del toldo y sus sollicitaciones; usar exclusivamente los estribos para este producto.





1. Il montaggio deve essere eseguito da personale competente.
2. Prima di effettuare l'installazione, sondare la parete del mezzo verificandone i punti rinforzati e informarsi presso il rivenditore del proprio mezzo.
3. Accertarsi che il tendalino venga sempre montato orizzontalmente.
4. Prima di forare, accertarsi che non vi siano ostacoli all'interno come cavi elettrici, tubi passaggio gas, etc.
5. Fissare la staffa facendo attenzione di non stringere eccessivamente i dadi di bloccaggio.
6. Solo dopo aver verificato i punti di cui sopra, posizionare il tendalino sulla staffa e fissarlo.

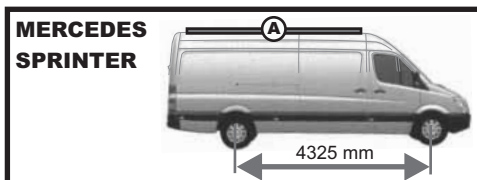
La F65 EAGLE è un tendalino speciale a braccia autoportanti: assicurarsi che le pareti del mezzo siano sufficientemente solide per supportare sia il tendalino che le sue sollecitazioni; usare esclusivamente le staffe dedicate a questo prodotto.



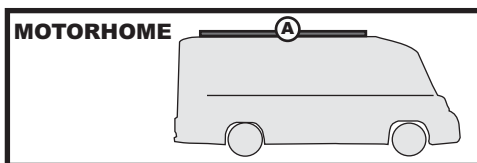
IMPORTANT WICHTIG CUIDADO IMPORTANTE

- DE ACHTUNG** - Regelmässig die Befestigung der Halterungen kontrollieren. Achten Sie vor allem nach dem ersten sicherstellen darauf, dass sich die Haltebügel nicht verschoben haben.
- EN ATTENTION** - Periodically check the brackets to make sure it is firmly attached (especially after the first kilometers) make sure the belts are not loose and that holding brackets have not shifted.
- FR ATTENTION** - Contrôlez périodiquement l'état de fixation des pattes (surtout après les premiers kilomètres) en vous assurant que les supports de fixation n'aient pas bougé.
- ES CUIDADO** - Controlar periódicamente el estado de fijación de los estribos (sobretudo después de los primeros Kms) asegurándose que no se desplacen.
- IT ATTENZIONE** - Controllare periodicamente lo stato di fissaggio delle staffe (soprattutto dopo i primi chilometri) assicurandosi che Le stesse non si siano mosse e che i serraggi siano corretti.





**ADAPTER MERCEDES
SPRINTER F65 400
CODE: 98655-768**

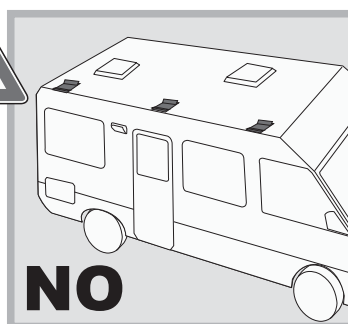
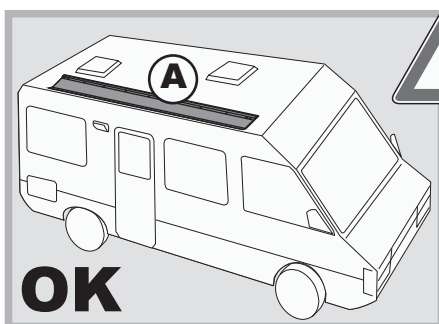


**ADAPTER F65 EAGLE 400
CODE: 98655-969**

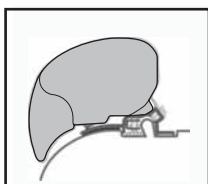
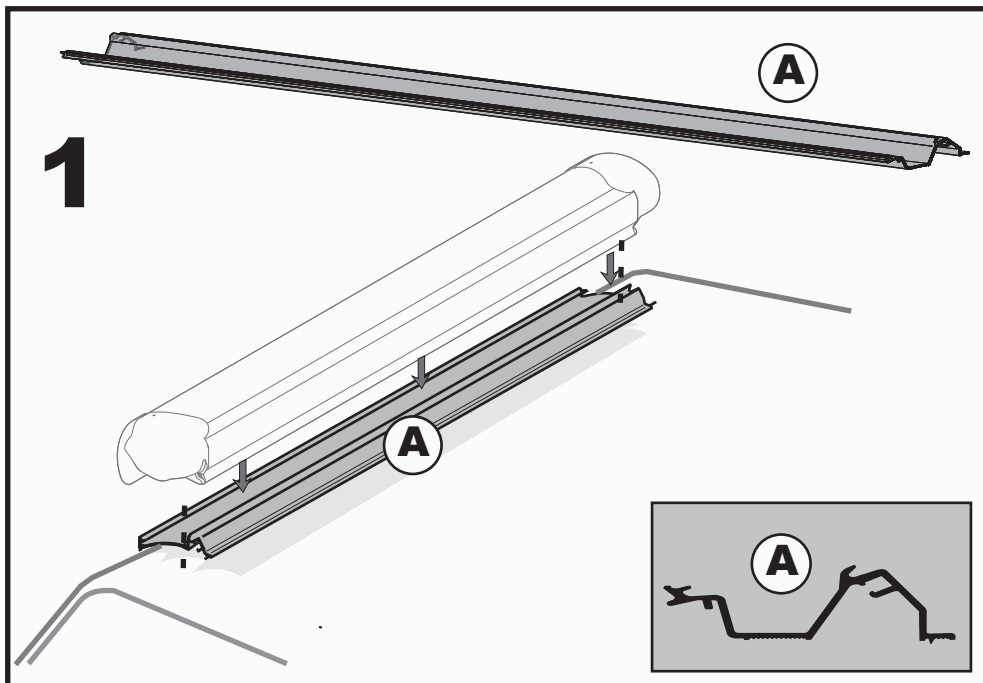
- * **DE** Bitte informieren Sie sich bei Ihrem Händler hinsichtlich der verstärkten Punkte am Fahrzeug.
- EN** Check with your dealer the reinforced points of your vehicle.
- FR** Adressez-vous au concessionnaire du véhicule pour des informations sur les points d'ancrage.
- ES** Verificar con su distribuidor los puntos reforzados del vehículo.
- IT** Informarsi presso il rivenditore del proprio mezzo sui punti rinforzati.

IMPORTANT WICHTIG CUIDADO IMPORTANTE

- DE** ACHTUNG: Bitte ausschliesslich die Adapter der F65 EAGLE verwenden.
- EN** CAUTION: Use only the adapters for the F65 EAGLE.
- FR** ATTENTION : Utilisez exclusivement les étriers conçus pour le F65 EAGLE.
- ES** PRECAUCION: Usar solo los soportes para el F65 EAGLE.
- IT** ATTENZIONE: Usare esclusivamente gli adapter per la F65 EAGLE.



- Ⓓ ANBRINGUNG DER HALTERUNG AM FAHRZEUG
- Ⓔ INSTALLATION OF THE BRACKET ON THE VEHICLE
- Ⓕ INSTALLATION DE L'ÉTRIER SUR LE VÉHICULE
- Ⓖ MONTAJE DEL ESTRIBO EN EL VEHICULO
- Ⓘ MONTAGGIO DELLA STAFFA SUL MEZZO



Adapter F65 EAGLE

- Ⓓ Um die Halterungen zu befestigen, befolgen Sie bitte die jeweiligen Montageanleitungen.
- Ⓔ To install the bracket, not included, pls. follow the specific installation instructions
- Ⓕ Pour fixer la patte, non fournie, nous vous conseillons de vous tenir aux instructions de montage spécifiques.
- Ⓖ Para la fijación del estribo, no suministrado, atenerse a las instrucciones específicas por cada modelo.
- Ⓘ Per il fissaggio della staffa, non fornita, attenersi alle istruzioni di montaggio specifiche per modello.

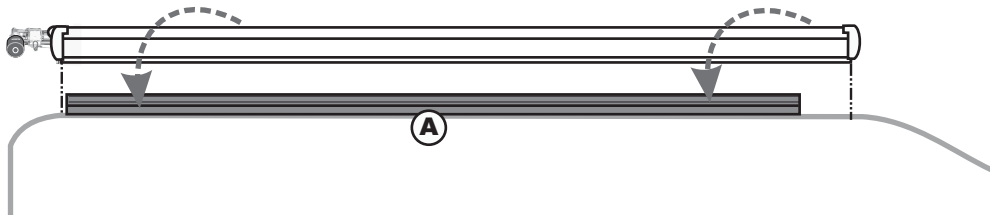
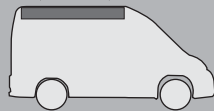
DE ANBRINGUNG DER MARKISE AN DEN HALTERUNGEN

EN FIXING OF THE AWNING ON THE BRACKET

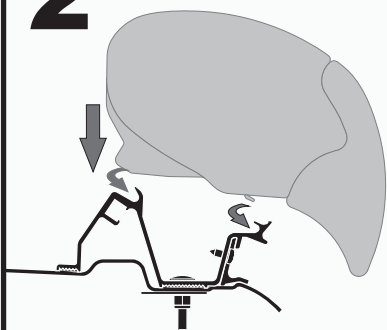
FR INSTALLATION DU STORE SUR L'ÉTRIER

ES MONTAJE DEL TOLDO SOBRE EL ESTRIBO

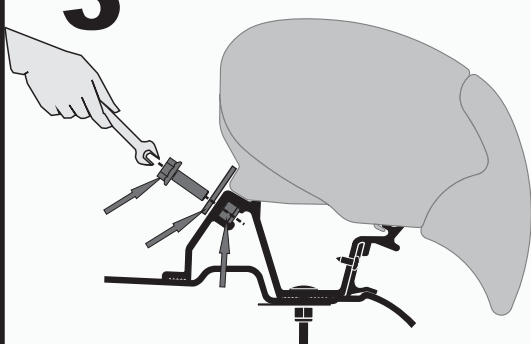
IT MONTAGGIO DEL TENDALINO SULLA STAFFA



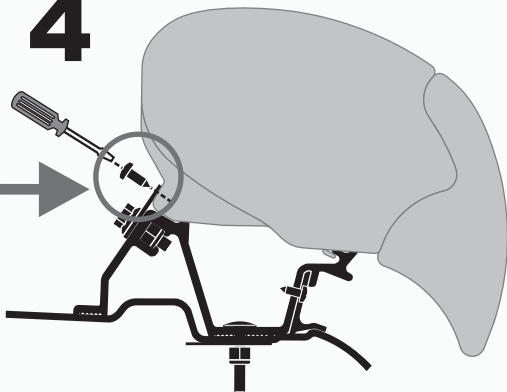
2



3



4



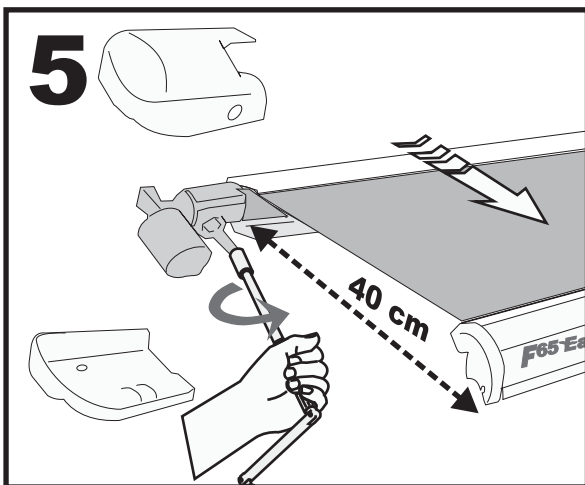
DE Bitte immer die Sicherheits-
schrauben benutzen.

EN Please use always the
security screws.

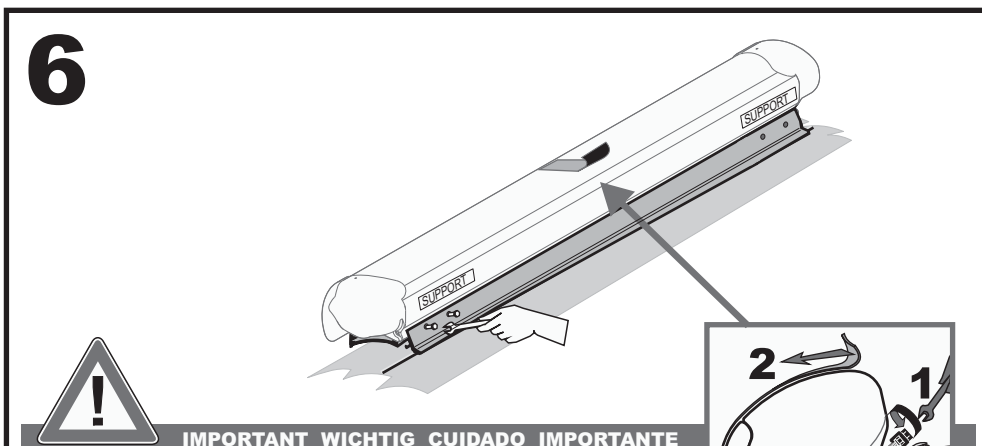
FR Utilisez toujours les vis
de sécurité.

ES Poner siempre los
tornillos de seguridad.

IT Mettere sempre le viti
di sicurezza.

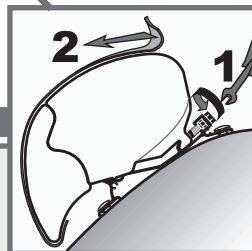


- Ⓓ🇪 Öffnen der Markise
- Ⓔ🇬 Open the awning
- Ⓕ🇫 Ouvrir le store
- Ⓖ🇪 Abrir el toldo
- Ⓘ🇮 Aprire il Tendalino



IMPORTANT WICHTIG CUIDADO IMPORTANTE

- Ⓓ🇪 **Achtung Sicherheit** Entfernen Sie die Etikette nur nachdem die Markise an der Halterung befestigt wird.
- Ⓔ🇬 **Attention Security** Remove this label only after fixing the awning on the bracket.
- Ⓕ🇫 **Attention Sécurité** Enlevez l'étiquette seulement après la fixation du store à l'étrier.
- Ⓖ🇪 **Atención-Seguridad** Quitar esta etiqueta de seguridad solo después de fijar el toldo sobre el estribo.
- Ⓘ🇮 **Attenzione Sicurezza** Rimuovere questa etichetta di sicurezza solo dopo aver fissato il tendalino sulla staffa.

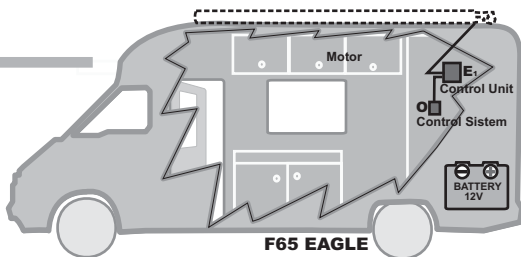


- DE** BEFESTIGUNG UND VERKABELUNG DES STEUERGERÄTES.
- EN** FIXING AND WIRING OF THE CONTROL UNIT.
- FR** FIXATION ET CÂBLAGE DU BOÎTIER ÉLECTRONIQUE.
- ES** FIJACION Y CABLEADO DE LA CENTRALINA.
- IT** FISSAGGIO E CABLAGGIO DELLA CENTRALINA.

- DE** ACHTUNG! Die Steuerung E1 muss im Innern des Fahrzeuges entsprechend dem Motor angebracht werden. Die elektrische Installierung muss von fachkundigem Personal durchgeführt werden.
- EN** ATTENTION! Fix the Control Unit E1 inside the vehicle by the motor. The electrical system must be carried out by a qualified person.
- FR** ATTENTION ! Fixez de fixer le boîtier électronique (E1) à l'intérieur du véhicule en correspondance du moteur. L'installation électrique doit être effectuée par des techniciens.
- ES** ¡ATENCIÓN! Fijar la centralina E1 por dentro del vehículo a nivel del motor. La conexión eléctrica tiene que ser efectuada por el personal competente.
- IT** ATTENZIONE! Prevedere di fissare la Centralina E1 all'interno del mezzo in corrispondenza del motore. Il collegamento elettrico deve essere eseguito da personale competente.

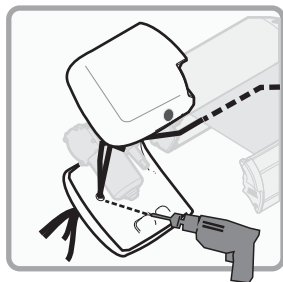
7

- DE** Vor der Verkabelung eine Bohrung an der hinteren Motorabdeckung durchführen, um dann die Kabel des Sensors, des Motors und des Mikroschwitch durchzuziehen.

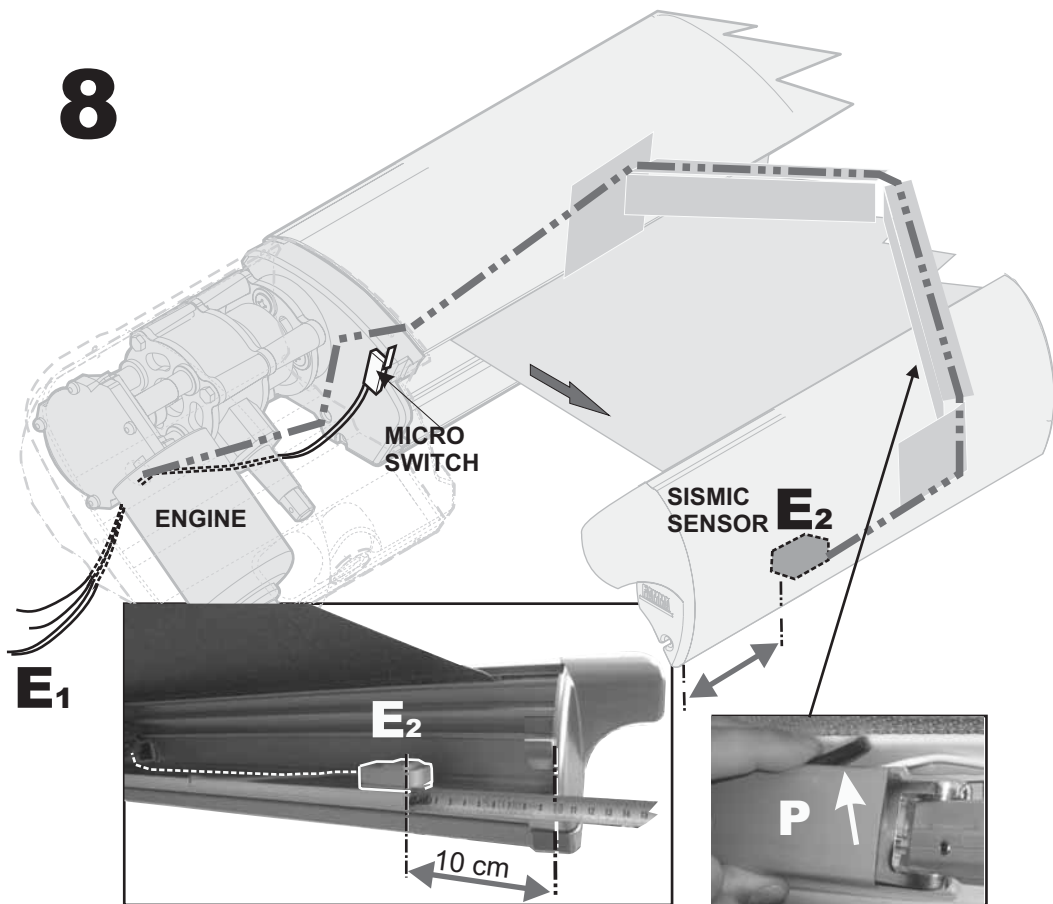


- EN** Before wiring, make a cable outlet on the back of the engine rear cover and run the cables of the sensor, of the motor, of the micro-switch.
- FR** Avant de câbler, faites un orifice passe-câbles sur l'arrière du cache du moteur inférieur et y faire passer les câbles du détecteur, du moteur et du micro-interrupteur.
- ES** Antes de cablear, hacer un agujero pasacables en la parte posterior de la tapa trasera del motor y pasar los cables del sensor, del motor y del micro-interruptor.

- IT** Prima di cablare fare un foro passacavi, sul retro della cuffia-motore inferiore e far passare i cavi del sensore, del motore e del micro-switch.



8



(DE) Das Kabel des Sensor am Gelenkarm entlang einführen und mit der Führung P blockieren. Am Gehäusekasten entlang bis zum Motor weiterführen und dann das Kabel abschneiden.

(EN) Insert the wire of the sensor along the housing of the arm blocking it with sheath P, go on to motor and then cut the cable.

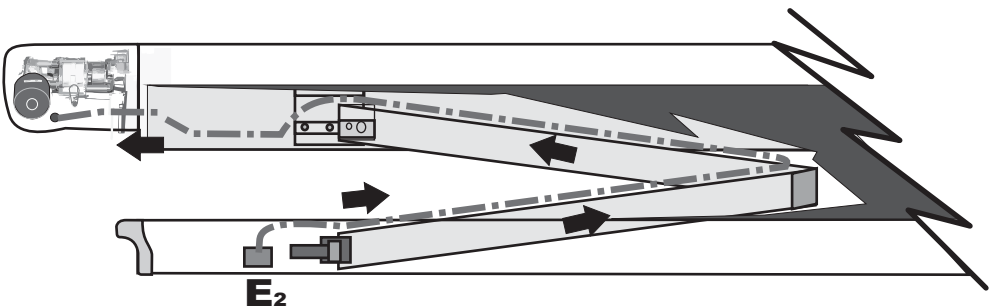
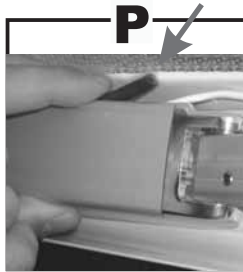
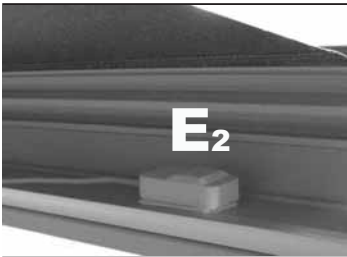
(FR) Placez le fil du détecteur à l'intérieur du bras en le bloquant avec la gaine P. Continuez le long du boîtier jusqu'au moteur et coupez le câble.

(ES) Insertar el Cable del Sensor a lo largo del brazo, bloqueándolo con la funda P, seguir en el armazón hasta el motor y cortar el cable

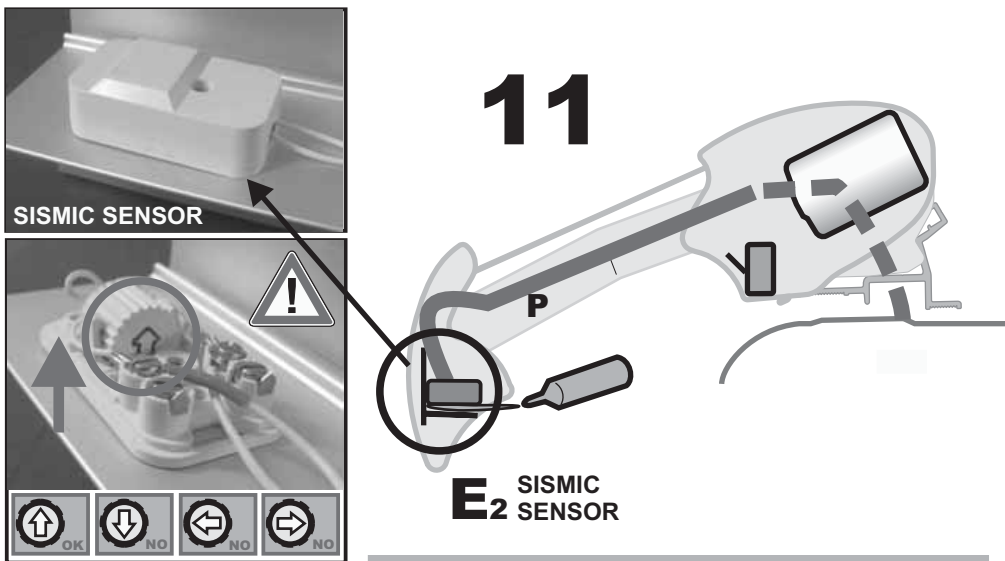
(IT) Inserire il filo del Sensore lungo la sede del braccio bloccandolo con la guaina P, seguire sul cassonetto fino al motore e tagliare il cavo.

9

- ⒹE Den Sensor **E2** im Innern der Frontblende positionieren und mit den Schrauben befestigen.
- ⒹN Position and fix the sensor **E2**, inside the lead bar with glue.
- ⒹR Placez et fixez le détecteur à l'intérieur **E2** du bandeau frontal avec de la colle.
- ⒹS Poner y fijar el Sensor **E2** en el interior del frontal con cinta adhesiva.
- ⒹT Posizionare e fissare il Sensore **E2** sull'interno del frontale con adesivo.



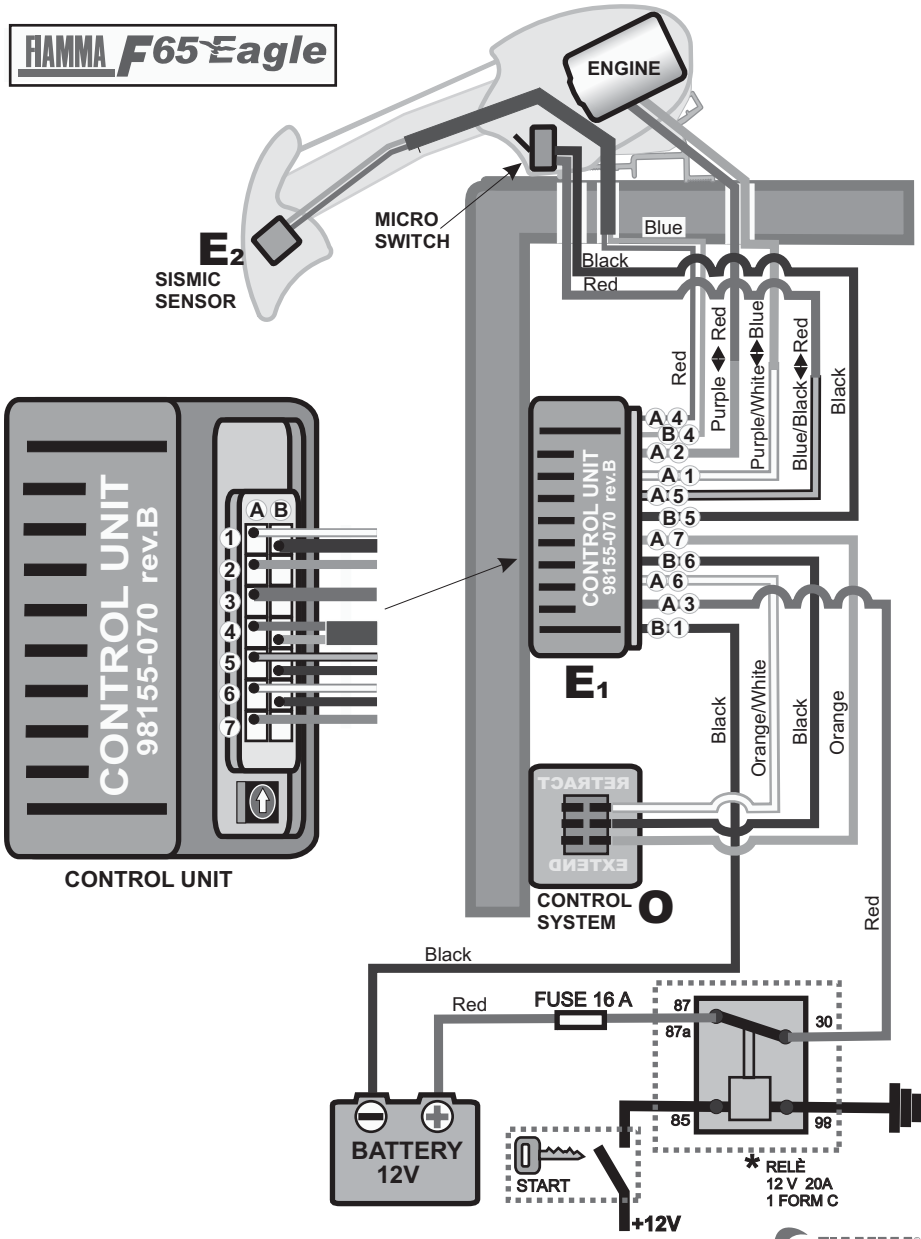
10



- DE** Um den SISMIC SENSOR anschliessen zu können, die Abdeckung öffnen und das Kabel, welches von der Vermittlungsstelle hergeht, anschliessen. Den Zylinder des Sensors regulieren, wobei der Zeiger nach oben positioniert werden muss, die Abdeckung schliessen und alles dann mit beidseitigem Klebestreifen oder Kleber an der Frontblende der Markise befestigen.
- EN** To connect the SISMIC SENSOR open the cover and connect the cable from the controller. Adjust the cylinder of the sensor, positioning the arrow up, close the lid and fix everything on the front bar of the awning with double sided tape or glue.
- FR** Pour brancher le SISMIC SENSOR, ouvrez le petit couvercle et reliez le câble provenant du boîtier électronique. Réglez le cylindre du capteur en plaçant la flèche vers le haut. Fermez le petit couvercle et fixez le tout sur le bandeau frontal du store avec du scotch double-face ou de la colle.
- ES** Para conectar el SISMIC SENSOR abrir la tapa y conectar el cable de la centralina. Ajustar el cilindro del sensor, colocando la flecha hacia arriba; cerrar la tapa y fijar todo en la tapa frontal del toldo con cinta de doble cara o pegamento.
- IT** Per collegare il SISMIC SENSOR aprire il coperchietto e collegare il cavo che proviene dalla centralina. Regolare il cilindro del sensore, posizionando la freccia verso l'alto; chiudere il coperchietto e fissare il tutto sul frontale della veranda con il biadesivo o della colla.

- Ⓔ **GRAFISCHE DARSTELLUNG DER ELEKTRISCHEN VERBINDUNG.**
- Ⓔ **GRAPHIC REPRESENTATION OF THE ELECTRICAL CONNECTIONS .**
- Ⓔ **SCHÉMA DES BRANCHEMENTS ÉLECTRIQUES.**
- Ⓔ **REPRESENTACION GRAFICA DE LAS CONEXIONES ELECTRICAS.**
- Ⓔ **RAPPRESENTAZIONE GRAFICA DEI COLLEGAMENTI ELETTRICI.**

FIAMMA F65 Eagle



DE ALLGEMEINE GEBRAUCHSANWEISUNG

Dieser Artikel funktioniert auf 12 V Achtung: Niemals an eine andere Spannung verbinden.

Die Kabel werden nicht mitgeliefert. Es wird empfohlen, Kabel mit einem Mindestdurchmesser von 1,5 mm² zu verwenden.

Nach Anbringung des elektrischen Systemes eine generelle Probe wie folgt durchführen:

- Vergewissern Sie sich, dass die Markise, wenn sich der Schalter in der Position EXTEND befindet, öffnet und das sich die Markise, wenn der Schalter in der Position RETRACT befindet, schliesst; sollte das Gegenteil eintreten, muss die Polarität umgekehrt werden.

-Die Markise komplett öffnen. Daraufhin schliessen und prüfen, dass der Mikroschalter, wenn gedrückt, die Bewegung unterbricht. Sollte dies nicht erfolgen, dann laut folgendem Schema (S.17) fortfahren.

Die Verbindung des Mikroschalters zur Endkappe weder unterbrechen noch ändern. Andernfalls erlischt die Gewährleistung.

Keine anderen Schalter, als den in der Ausstattung enthaltenen, verwenden.

EN GENERAL PRECAUTIONS

This product works on 12Vdc. Never connect it at different voltage.

The cables are not supplied. It is recommended to use cables minimum 1,5 mm² diameter.

After the electrical system has been installed, test the good functioning of it:

- Make sure that the awning opens with the switch in EXTEND position and that it closes when the switch is in RETRACT position ;on the contrary, invert the polarity.

- Fully open the awning and then close it again making sure that the micro-switch stops the movement, if pressed; in case this does not happen, follow the next diagram.

Do not disconnect or change the micro switch on the end cap. On the contrary, warranty will be no longer valid.

Do not use different switches than the one supplied.

FR INSTRUCTIONS GENERALES

Cet article fonctionne à 12Vdc. Ne la branchez jamais à une tension différente.

Les câbles ne sont pas fournis. Nous vous conseillons des câbles de minimum 1,5 mm² de diamètre.

Après avoir terminé l'installation électrique, effectuez un essai de fonctionnement général, en procédant aux tests suivants :

- Assurez-vous que le store s'ouvre avec l'interrupteur en position EXTEND et qu'il se ferme

avec l'interrupteur en position RETRACT. Dans le cas contraire, inverser la polarité.

- Ouvrez complètement le store puis refermez-le en vérifiant que le micro-interrupteur interrompt le mouvement quand on appuie dessus. Si ce n'est pas le cas, suivez les consignes indiquées dans le schéma suivant.

Ne séparez ni changez le micro-interrupteur sur le cache, dans le cas contraire la garantie ne sera pas considérée comme valable.

N'utilisez pas d'interrupteurs autres que ceux livrés de série.

Ⓔ ADVERTENCIAS GENERALES

Este producto funciona a 12 Vdc. No conectar nunca a una tensión de funcionamiento diferente.

Los cables no son suministrados de serie. Se aconseja utilizar los cables de diámetro mínimo 1,5 mm² y.

Después del montaje del sistema eléctrico, hacer una prueba general de funcionamiento:

- asegurarse que el toldo se abre completamente con el interruptor en posición EXTEND y que se cierre con el interruptor en posición RETRACT; en caso contrario invertir la polaridad en la entrada del motor.
- Abrir completamente el toldo y cerrarlo de nuevo, asegurándose de que el micro-interruptor detenga el movimiento, si se pulsa; en caso de que esto no suceda, seguir el esquema siguiente.

No desconectar ni cambiar el microswitch sobre la contratapa.

En caso contrario, la garantía no es más válida.

No usar interruptores diferentes de los suministrados de serie.

Ⓙ AVVERTENZE GENERALI

Questo prodotto funziona a 12Vdc. Non collegare mai una tensione diversa.

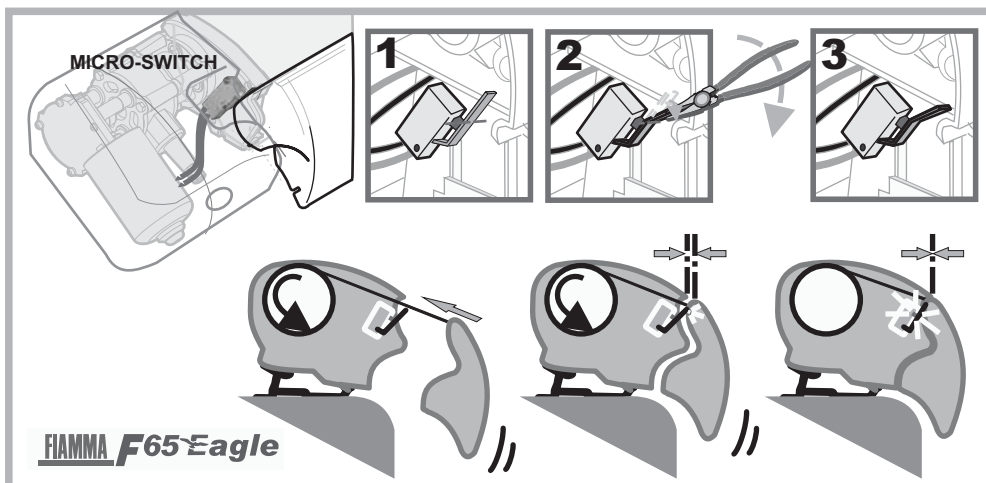
Per i cavi non forniti, si consiglia di utilizzare cavi di sezione minima 1,5 mm².

Dopo il montaggio del sistema elettrico, fare una prova generale di funzionamento eseguendo i seguenti test:

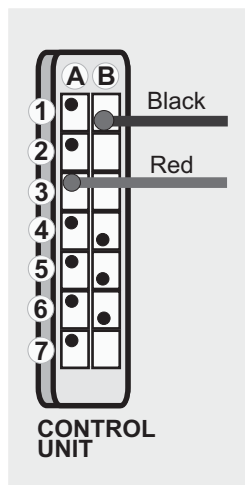
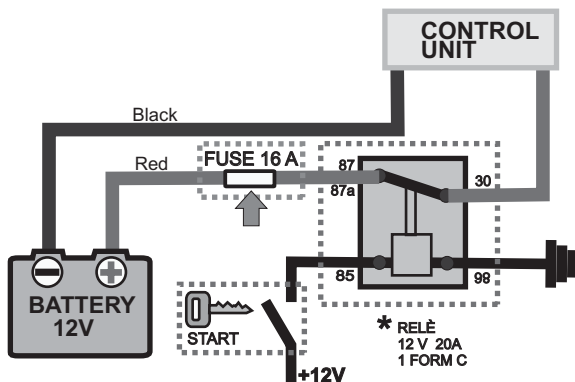
- Assicurarsi che il tendalino si apra con l'interruttore in posizione EXTEND e si chiuda con l'interruttore in posizione RETRACT; in caso contrario invertire la polarità all'ingresso del motore;
- Aprire completamente il tendalino e successivamente richiuderlo verificando che il micro-switch interrompa il movimento, se premuto; in caso questo non avvenga, agire come da schema successivo.

Non scollegare ne' cambiare il micro-switch sulla spalletta. In caso contrario, la garanzia non è valida.

Non utilizzare interruttori diversi da quello in dotazione.

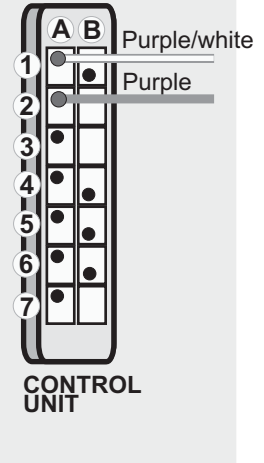
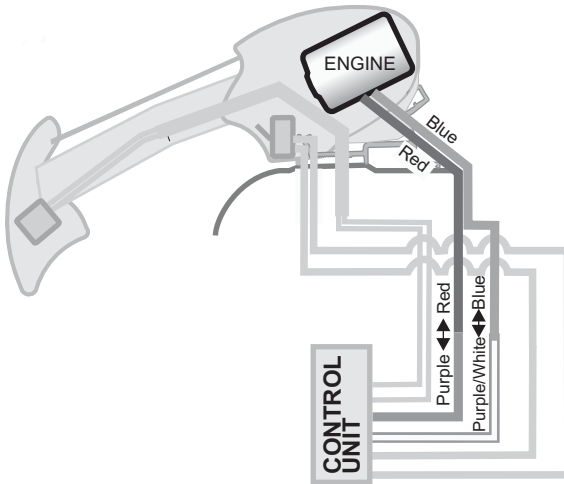


- Ⓔ Anschluss an die 12 V Stromzufuhr.
- Ⓔ Supply connection 12V.
- Ⓕ Branchement d'alimentation 12V.
- Ⓔ Conexión de alimentación 12V.
- Ⓙ Collegamento alla alimentazione 12V.

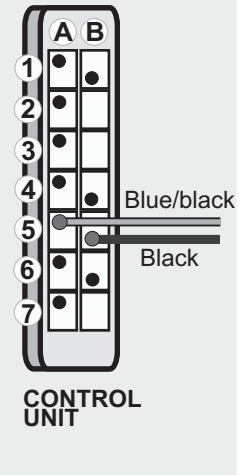
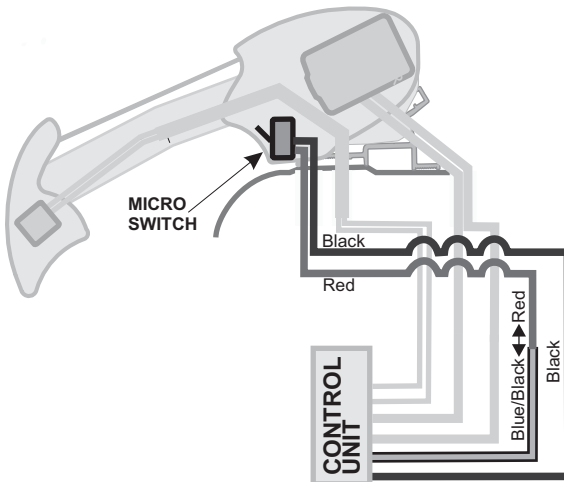


- Ⓔ Es wird empfohlen, die elektrische Verbindungen laut dem Schema auszuführen. Sobald Sie den Zündschlüssel drehen, trennt das Relais (*nicht mitgeliefert) den Strom von dem elektrischen Motor der Markise, um somit ein versehentliches Öffnen der Markise während der Fahrt zu verhindern. Eine Sicherung (16 A) an der Stromzufuhr vorsehen.
- Ⓔ We advice to make the electric connections as indicated on the diagram. When the ignition key is turned, the relay (*not supplied) cuts off the current to the electric motor, to avoid any accidental opening of the awning when the vehicle is moving. Provide a protective fuse (16A) on the power supply.
- Ⓕ Nous vous conseillons d'effectuer les branchements électriques comme indiqué sur le schéma. Après avoir tourné la clé de contact en position de mise en route, le relais (*non fourni) coupe le courant du moteur électrique afin d'éviter toute ouverture accidentelle du store quand le véhicule est en mouvement. Prévoir un fusible de protection (16A) sur l'alimentation.
- Ⓔ Aconsejamos efectuar las conexiones eléctricas como en el esquema indicado, una vez girada la llave de puesta en marcha en la posición de encendido, el relays (*no suministrado de serie) corta la corriente al motor eléctrico, para evitar cualquier apertura casual del toldo con el toldo en movimiento. Se necesita un fusible de protección (16A) sobre la alimentación.
- Ⓙ Si consiglia di effettuare i collegamenti elettrici come da schema indicato. Una volta ruotata la chiave di avviamento in posizione di accensione, il relè (*non fornito) taglia la corrente al motore elettrico, così da evitare qualsiasi apertura accidentale del tendalino a mezzo in movimento. Prevedere un fusibile di protezione (16A) sull'alimentazione.

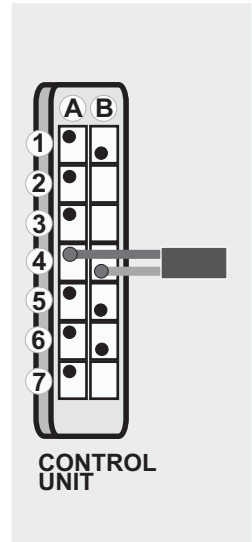
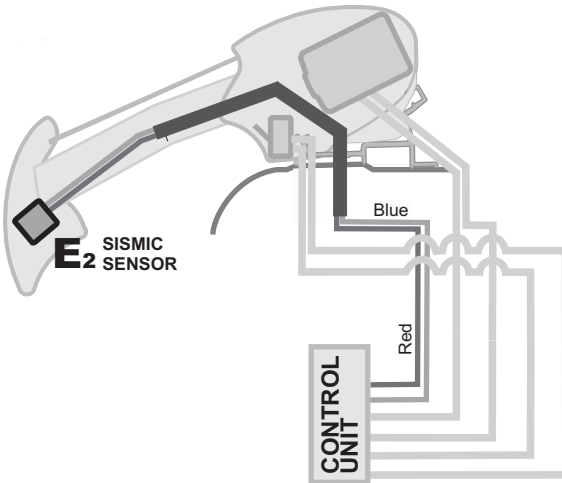
- Ⓓ **Motorverbindung.**
- Ⓔ **Engine connection.**
- Ⓕ **Branchement du moteur.**
- Ⓖ **Conexión del motor.**
- Ⓙ **Collegamento del motore.**



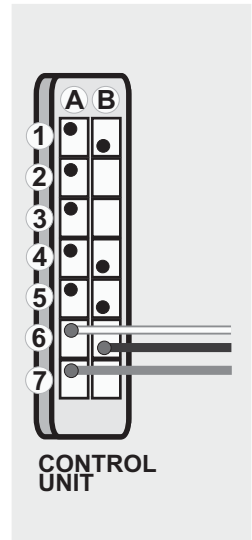
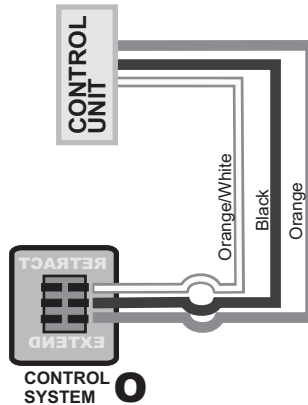
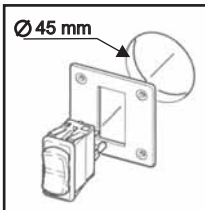
- Ⓓ **Mikroschwitchverbindung.**
- Ⓔ **Micro switch connection.**
- Ⓕ **Branchement du micro-interrupteur.**
- Ⓖ **Conexión del micro interruptor.**
- Ⓙ **Collegamento del micro switch.**



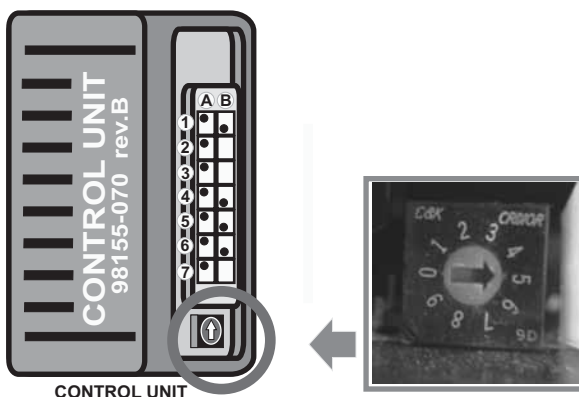
- Ⓓ **Sismic Sensor Verbindung.**
- Ⓔ **Connection of the seismic sensor.**
- Ⓕ **Branchement du sismic sensor.**
- Ⓖ **Conexión del sismic sensor.**
- Ⓙ **Collegamento del sismic sensor.**



- Ⓓ **Control System Verbindung.**
- Ⓔ **Control system connection.**
- Ⓕ **Branchement du control system.**
- Ⓖ **Conexión del control system.**
- Ⓙ **Collegamento del control system.**

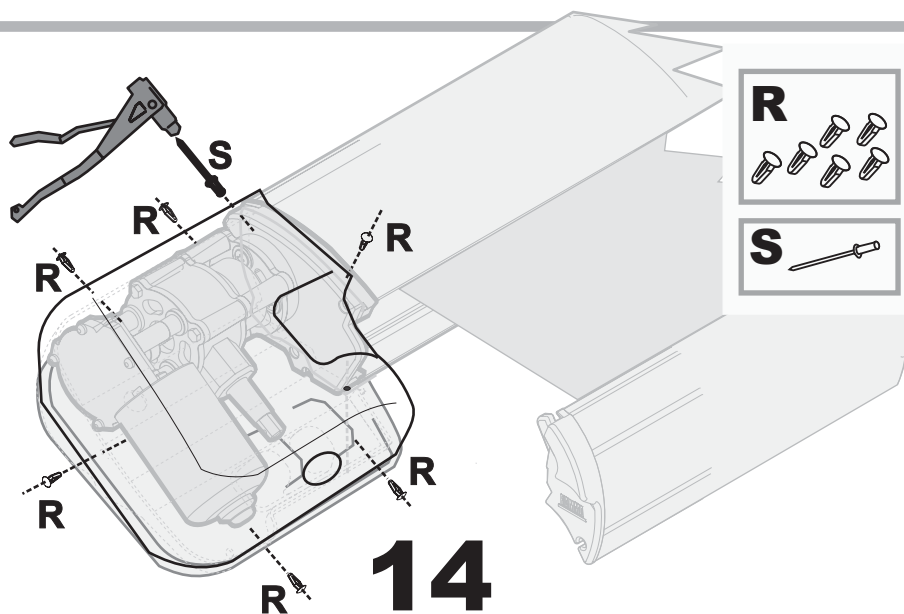
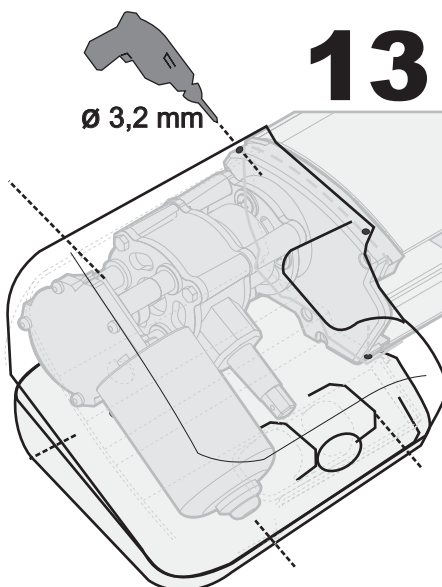
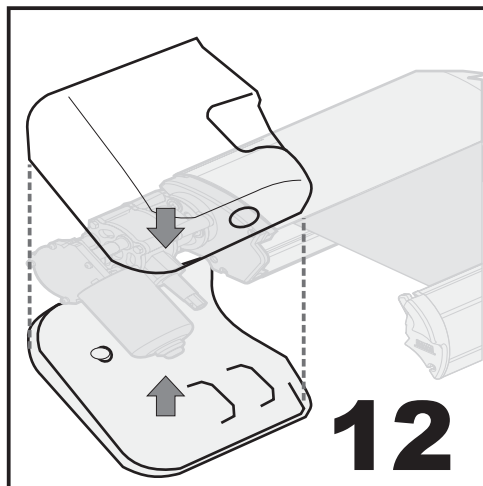


- ⒹE **Regulierung der Ansprechempfindlichkeit des Sismic Sensors.**
- ⒺN **Regulation of the sensivity of the sismic sensor.**
- ⒻR **Réglage de la sensibilité du sismic sensor.**
- ⒺS **Ajuste de la sensibilidad del sismic sensor.**
- ⒾT **Regolazione della sensibilità del sismic sensor.**



- ⒹE Der Drehwiderstand (Potenziometer) zur Regulierung der Ansprechempfindlichkeit des Sismic Sensors dient um auf den Kennwert eingreifen zu können; bei den hohen Werten reduziert sich die Ansprechempfindlichkeit und andersrum. Der vom Hersteller eingestellte Wert ist 5; bei 0 wird der Sensor deaktiviert.
- ⒺN The potentiometer for sensitivity adjustment controls the sensitivity of the sismic sensor so as to be able to operate on this parameter; higher numbers lower the sensitivity and vice versa. The factory set value is 5; setting on 0 (zero) you turn off the sensor.
- ⒻR Le potentiomètre pour le réglage de la sensibilité règle la sensibilité du sismic sensor afin de permettre la modification de ce paramètre. Plus on va vers les numéros élevés, plus la sensibilité diminue et vice-versa. La valeur d'usine originale est de 5 ; en mettant sur 0 (zéro) le capteur est désactivé.
- ⒺS El potenciómetro de ajuste de la sensibilidad controla la sensibilidad del sismic sensor así que se pueda modificar este parámetro; números altos corresponden a menor sensibilidad y viceversa. El valor de fábrica es de 5, poniendo a 0 (cero) se desactiva el sensor.
- ⒾT Il potenziometro per la regolazione della sensibilità regola la sensibilità del sismic sensor così' da poter poter intevenire su questo parametro; andando verso i numeri alti la sensibilità' diminuisce e viceversa. Il valore impostato di fabbrica è 5; mettendo su 0 (zero) si disattiva il sensore.

- ⒹE Anbringung der Motorabdeckungen
- ⒺN Installation of the motor cover
- ⒻR Installation du couvercle du moteur
- ⒺS Montaje de las coberturas del motor
- ⒻT Montaggio delle coperture motore



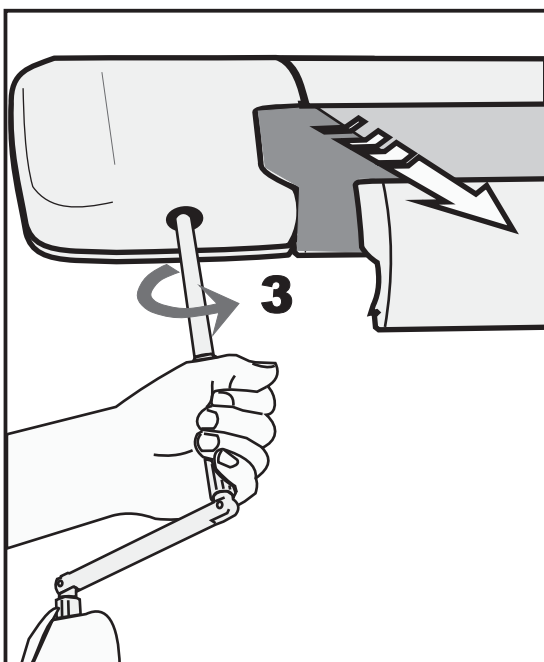
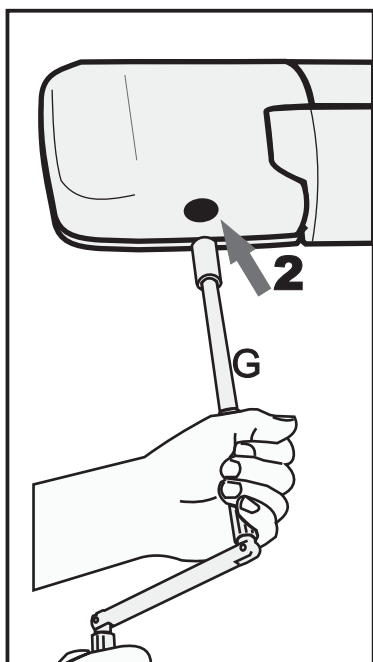
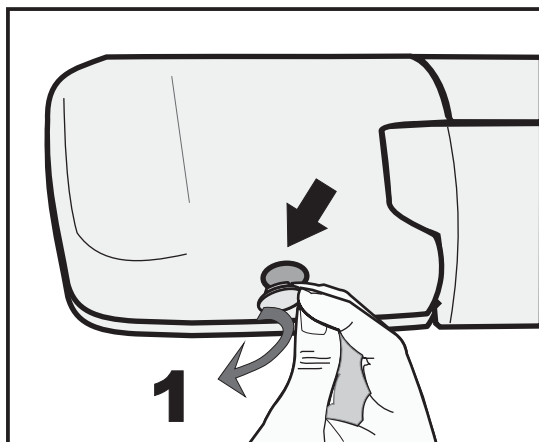
(DE) ACHTUNG: IM NOTFALL DIE HANDKURBEL BENÜTZEN (N)

(EN) ATTENTION: IN CASE OF EMERGENCY USE THE HANDLE PROVIDED (N)

(FR) ATTENTION: EN CAS D'URGENCE UTILISEZ LA MANIVELLE FOURNIE (N)

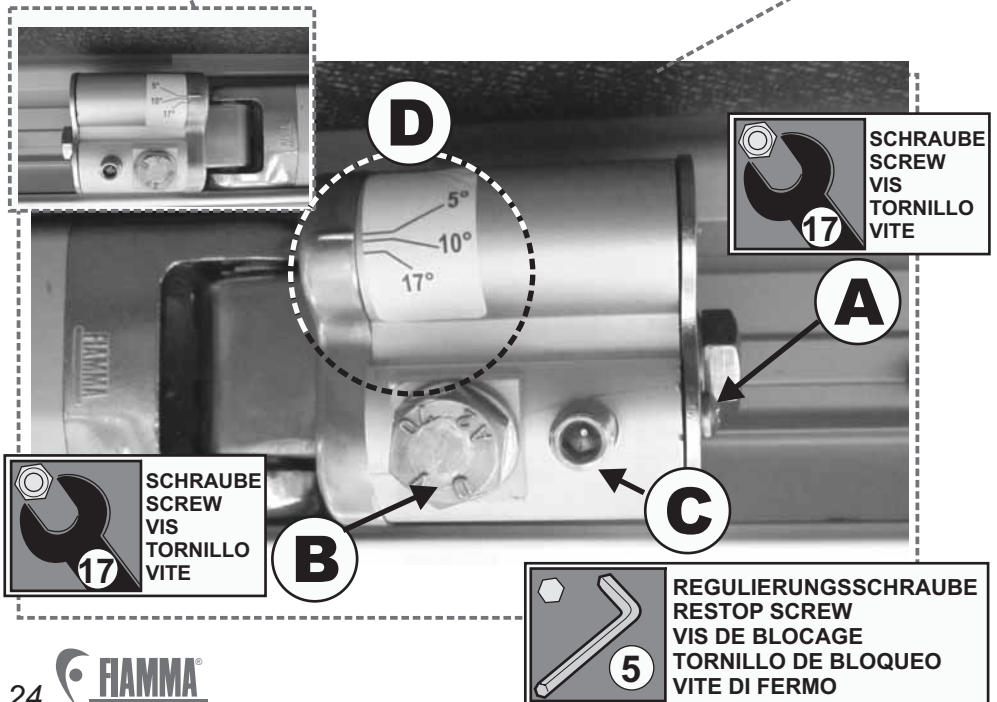
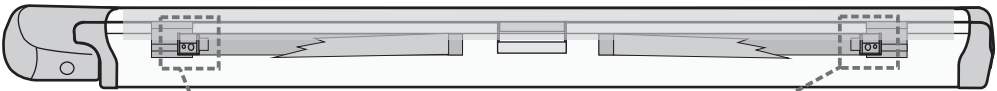
(ES) CUIDADO: EN CASO DE EMERGENCIA, USAR EL ASTA EN DOTACION (N)

(IT) ATTENZIONE: IN CASO DI EMERGENZA UTILIZZARE L'ASTA IN DOTAZIONE (N)



- DE REGULIERUNG DER NEIGUNG
- EN INCLINATION ADJUSTMENT
- FR RÉGLAGE DE L'INCLINAISON
- ES REGULACIÓN DE LA INCLINACIÓN
- IT REGOLAZIONE DELL'INCLINAZIONE

- DE Die Markise hat eine vom Werk aus eingestellte Standardneigung. Falls gewünscht, sollte diese Neigung nicht mit den Anforderungen hinsichtlich der Anbringung übereinstimmen, wie folgt fortfahren:
- EN The inclination of the awning is fixed in advance, but you can change it according to your needs of fixing; follow the instructions:
- FR Le degré d'inclinaison standard du store est taré d'usine. S'il ne correspond pas aux exigences d'installation, procédez de la manière suivante :
- ES El toldo viene con una inclinación standard definida en fábrica. Si no corresponde a las exigencias de sujeción, se puede ajustar como sigue:
- IT Il tendalino si presenta con una inclinazione standard definita in fabbrica. Volendo, in caso non corrisponda alle esigenze di fissaggio, si può intervenire come segue:



- Ⓔ 1 - Die Schraube A leicht lösen
2 - Die Regulierungsschraube C komplett abschrauben
3 - Eingriff auf Schraube B: im Uhrzeigersinn hebt sich der Gelenkarm an und reduziert die Neigung; gegen den Uhrzeigersinn setzt sich der Gelenkarm ab und erhöht die Neigung
4 - Den Winkelanzeiger D kontrollieren, um die einheitliche Neigung der beiden Gelenkarme zu prüfen
5 - Bei Bedarf den Vorgang auch auf der linken Seite vornehmen.
-

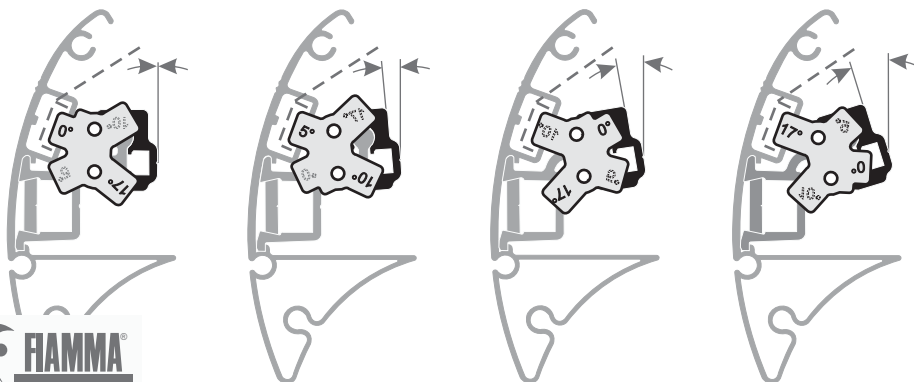
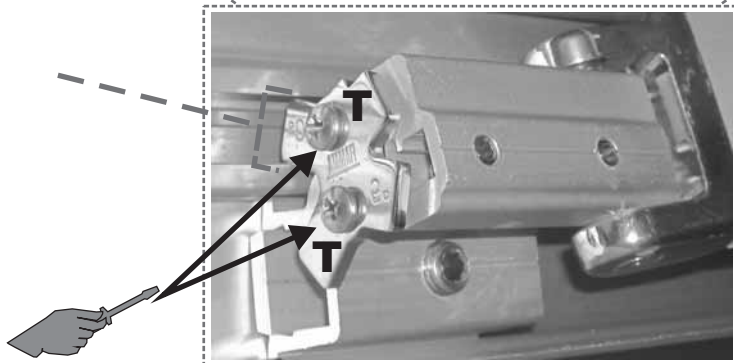
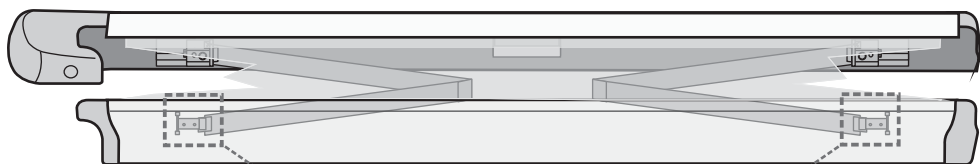
- Ⓔ 1 - Lightly loosen the screw A.
2 - Completely unscrew the stop screw C.
3 - Operate on screw B: rotating clockwise, the arm rises and the inclination decreases; rotating anticlockwise the effect is the opposite.
4 - Check the degrees indicator D to verify the correspondance of the inclination of the two arms.
5 - In case of need, repeat the same operation on the left side.
-

- Ⓔ 1 - Desserrez légèrement la vis A.
2 - Dévissez complètement la vis de blocage C.
3 - Tournez la vis B dans le sens des aiguilles d'une montre pour faire monter le bras et diminuer l'inclinaison ; tournez dans le sens inverse des aiguilles d'une montre pour obtenir l'effet contraire.
4 - Contrôlez l'indicateur de degrés D pour vérifier que les deux bras aient bien la même inclinaison.
5 - Si nécessaire, procédez de la même façon sur le côté gauche.
-

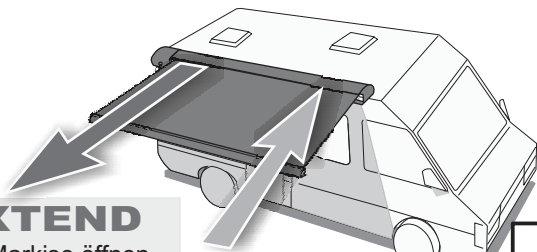
- Ⓔ 1 - Aflojar el tornillo A levemente.
2 - Destornillar completamente el tornillo de bloqueo C.
3 - Girar en sentido horario el tornillo B, para que suba el brazo y disminuzca la inclinación; en sentido antihorario se obtiene el efecto contrario.
4 - Controlar el indicador de grados D para verificar la correspondencia de la inclinación de los dos brazos.
5 - En caso, repetir las mismas acciones en la parte izquierda.
-

- Ⓔ 1 - Allentare leggermente la vite A.
2 - Svitare completamente la vite di fermo C.
3 - Intervenire sulla vite B: ruotando in senso orario il braccio sale e diminuisce l'inclinazione; in senso antiorario si ha l'effetto contrario.
4 - Controllare l'indicatore dei gradi D per verificare la corrispondenza dell'inclinazione dei due bracci.
5 - Nel caso, ripetere le stesse operazioni sulla parte sinistra.

- Ⓔ 6 - Übergehend nun auf die Innenseite der Frontblende die beiden Schrauben **T** lösen und das Blockierungsplättchen in Position (siehe Zeichnung) der Anzahl der vorhergehenden eingestellten Neigung drehen.
- Ⓔ 6 - Then operate inside the lead bar, unscrew the two screws **T** and rotate the stop plate **F** in the position (see drawings) of the number of degrees fixed in advance.
- Ⓔ 6 - Passez ensuite à l'intérieur du bandeau frontal. Dévissez les deux vis **T** et faites pivoter la plaquette de blocage dans la position correspondant au paramètre de graduation précédemment retenu (voir schémas).
- Ⓔ 6 - Luego pasar al interior del frontal, destornillar los dos tornillos **T** y girar la placa de cierre en la posición (como en el dibujo) del número de gradación fijado anteriormente.
- Ⓔ 6 - Passare, quindi all'interno del frontale, svitare le due viti **T**, ruotare la piastrina di fermo nella posizione (come da disegni) del numero di gradazione impostato precedentemente.



- ⒹE GEBRAUCHSANLEITUNG
- ⒺN INSTRUCTIONS FOR USE
- ⒻR MODE D'EMPLOI
- ⒺS MODO DE EMPLEO
- ⒾT ISTRUZIONI D'USO

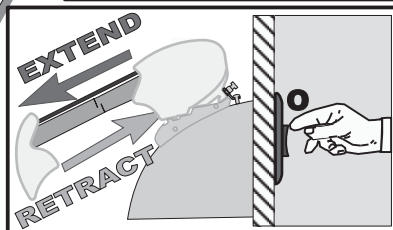
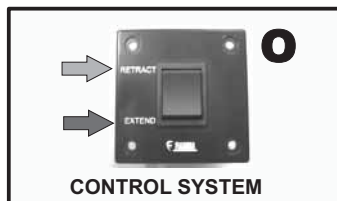


EXTEND

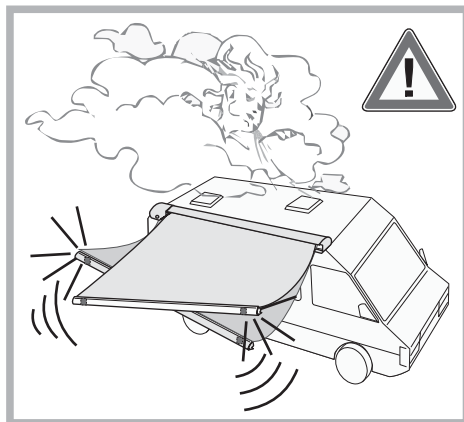
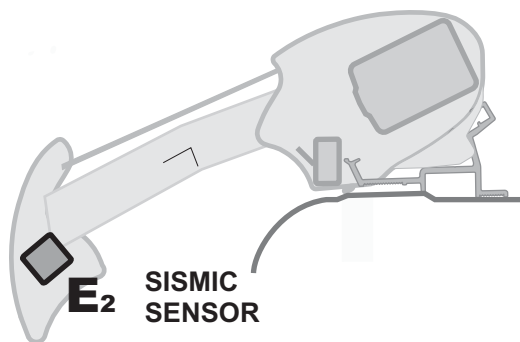
- ⒹE Markise öffnen
- ⒺN Open the awning
- ⒻR Ouvrez le store
- ⒺS Abre el toldo
- ⒾT Apre il tendalino

RETRACT

- ⒹE Markise schliessen
- ⒺN Close the awning
- ⒻR Fermez le store
- ⒾT Cierra el toldo
- ⒺS Chiude il tendalino



- ⒹE Durch das Betätigen des Control System Druckknopf öffnet oder schliesst sich die Markise; durch das kontinuierliche Drücken dieses Knopfes stoppt der Lauf. Niemals beim Bewegungsvorgang mit den Händen in die Markise greifen.
- ⒺN The Control system key opens or closes the awning; taking your finger away from the button, the movement stops. Do not put your hands in the mechanical parts of the awning, when the awning is moving.
- ⒻR En appuyant sur le bouton du control system, le store s'ouvre et se ferme. En maintenant appuyé le bouton, le store s'arrête. Quand le store est en mouvement, ne jamais mettre les doigts dans les pièces mécaniques du store.
- ⒺS El botón del control system abre y cierra el toldo, quitando el dedo del botón, el movimiento se detiene. Con el toldo en movimiento, no poner nunca las manos entre las partes mecánicas del toldo.
- ⒾT Azionando il pulsante del control system si apre o si chiude la veranda; lasciando il dito dal pulsante, la marcia si arresta. A tendalino in movimento



(DE) AUTOMATISCHE FUNKTION

Die EAGLE ist mit dem Sismic Sensor ausgestattet, d. h. bei geöffneter Markise ermittelt dieser Sensor die Schwingungen der Frontblende und z. B. bei starkem Wind das Überschreiten des eingestellten Schwellenwertes, wodurch die Markise dann automatisch geschlossen und somit geschützt wird.

(EN) AUTOMATIC OPERATION

The EAGLE is equipped with the sismic sensor that, when the awning is open, detects the oscillatory movements of the front bar and, when the movement exceeds the set threshold (eg In case of strong wind), automatically closes the awning so as to preserve it.

(FR) FONCTIONNEMENT AUTOMATIQUE

Le store EAGLE est équipé du détecteur sismic sensor qui, à store ouvert, détecte les mouvements oscillatoires du bandeau frontal et, quand le mouvement dépasse le seuil réglé (par exemple en cas de vent fort), il commande automatiquement la fermeture du store pour préserver son intégrité.

(ES) FUNCIONAMIENTO AUTOMÁTICO

El EAGLE está equipado con el sismic sensor que, cuando el toldo está abierto, detecta los movimientos oscilatorios del frontal y, cuando el movimiento supera el umbral establecido (por ejemplo, en caso de fuerte viento), cierra automáticamente el toldo preservándolo.

(IT) FUNZIONAMENTO IN AUTOMATICO

La EAGLE è provvista del sensore sismic sensor che, a veranda aperta, rileva i movimenti oscillatori del frontale e, quando il movimento eccede la soglia impostata (es. In caso di forte vento), interviene chiudendo in automatico la veranda e preservandola.

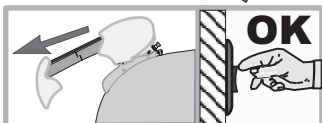
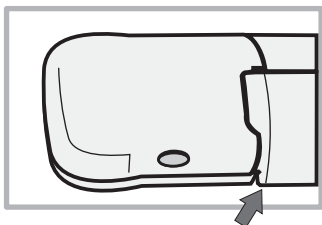
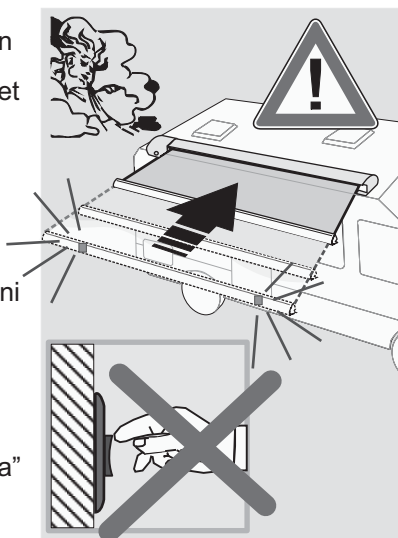
ⒹⒺ Wenn die Markise automatisch geschlossen wird, kann dieser Vorgang nicht unterbrochen werden! Der Schliessvorgang kann nicht gestoppt noch kann die Markise nicht geöffnet werden.

ⒺⒺⒺ During the automatic closing of the awning, don't stop the movement! You can't stop nor reopen it.

ⒻⒻⒻ Pendant la fermeture automatique le mouvement ne peut pas être arrêté ! Il n'est ni possible de le bloquer ni de le rouvrir.

ⒺⒺⒻ Cuando el toldo está en cierre "Automático", el movimiento non se puede parar! No se puede ni parar ni reabrir.

ⒻⒻⒻ Quando il Tendalino è in chiusura "Automatica" il movimento non si può arrestare! Non si può ne fermare ne riaprire.



ⒹⒺ Der Schliessvorgang ist abgeschlossen. Danach kann die Markise wieder geöffnet werden.

ⒺⒺⒻ Once stopped the closing cycle, with the lead bar closed, you can reopen the awning.

ⒻⒻⒻ Ne rouvrir le store qu'une fois qu'il a été complètement replié et que le bandeau frontal s'est refermé.

ⒺⒺⒻ Acabado el ciclo de cierre, con el frontal cerrado, se puede reabrir el toldo.

ⒻⒻⒻ Solo dopo aver terminato il ciclo di chiusura, a frontale chiuso, si può riaprire il tendalino.

ⒹⒺ **ACHTUNG!** Wichtig! Aufgrund der automatischen Funktion ist es wichtig, dass der Schliessungsvorgang nicht durch Hindernisse behindert wird.

ⒺⒺⒻ **ATTENTION!** Important! Given the automatic operation, make sure there are no obstacles during the closing.

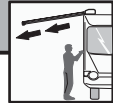
ⒻⒻⒻ **ATTENTION!** Important! Vu le fonctionnement automatique, assurez-vous pendant la fermeture qu'il n'y ait d'obstacles empêchant ou ralentissant le mouvement.

ⒺⒺⒻ **¡ATENCIÓN!** Importante! Dado el funcionamiento en automático, asegurarse de que no hay obstáculos durante el cierre que impidan o ralenticen el movimiento.

ⒻⒻⒻ **ATTENZIONE!** Importante! Visto il funzionamento in automatico, assicurarsi che non ci siano ostacoli in chiusura che impediscano o rallentino il movimento.



DE GEBRAUCHSANLEITUNG



Sich vergewissern, dass die Markise korrekt aufgerollt wird.

- Bitte vergewissern Sie sich vor jeder Abfahrt, dass die Markise korrekt geschlossen ist.
- Die roten Anzeiger an den Seiten der Frontleiste sind bei komplett aufgerollter Markise nicht sichtbar. Wenn das Tuch beschädigt ist, kann die Markise nicht richtig aufgerollt werden.
- Verwenden Sie die Markise mit beschädigtem Tuch in keinem Fall.
- Das Tuch nur mit mildem Reinigungsmittel reinigen.
- Bei eventuell auftretenden Problemen wenden Sie sich bitte an den Händler in Ihrer Nähe oder an die, auf der letzten Seite, aufgeführte Anschrift.

EN INSTRUCTIONS FOR USE

Make sure that the awning perfectly rolls up: when it is, the red indicators in the front profile ends are no longer visible.

- Before leaving, make sure the awning is correctly closed.
- A damaged fabric does not allow the awning to perfectly roll up.
- Never use the awning with a damaged canopy.
- Wash the canopy with light cleaning detergent.
- In case of problems, please contact the dealer closest to you or the address in the last page.

FR MODE D'EMPLOI

Assurez-vous que le store est bien fermé : dans ce cas, les indicateurs rouges sur les côtés du store ne doivent pas être visibles.

- Avant de partir, vérifiez que le store soit bien fermé.
- Une toile endommagée ne permet pas une bonne fermeture du store.
- N'utilisez jamais le store si la toile est endommagée.
- Lavez la toile de votre store avec un détergent délicat.
- En cas de problème, contactez l'adresse indiquée sur la dernière page ou le revendeur le plus proche de votre domicile.

ES INSTRUCCIONES DE USO

Asegurarse que el toldo se cierre perfectamente, cuando el toldo está perfectamente cerrado las banderillas rojas no se ven.

- Antes que partir, comprobar que el toldo esté cerrado perfectamente.
- Un cierre imperfecto del toldo puede ser causado por la lona estropeada.
- No usar el toldo con la lona estropeada.
- Se aconseja lavar la lona con detergente delicado.
- En caso de problemas, contactar la dirección en la última página indicada o el revendedor más cercano.

IT ISTRUZIONI D'USO

Accertarsi che il tendalino si chiuda perfettamente: a tendalino completamente chiuso i segnalatori rossi non devono essere visibili.

- Prima di partire, verificare che il tendalino sia chiuso perfettamente.
- Una chiusura imperfetta del tendalino può essere causata dal telo danneggiato.
- Non utilizzare il tendalino con il telo danneggiato.
- Si consiglia di lavare il telo con un detergente delicato.
- In caso di problemi contattare l'indirizzo in ultima pagina o il rivenditore più vicino.

IMPORTANT WICHTIG CUIDADO IMPORTANTE

DE Eine Markise ist ein Sonnenschutz, deshalb muss sie bei kräftigem Wind, starkem Regen oder Schnee eingefahren werden!

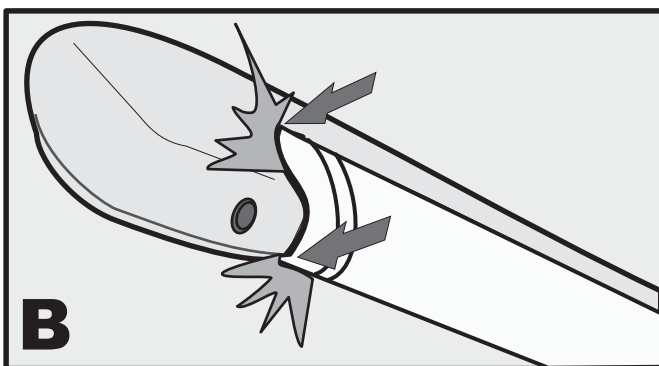
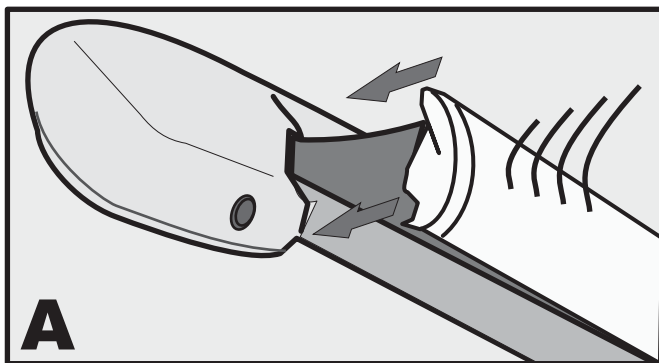
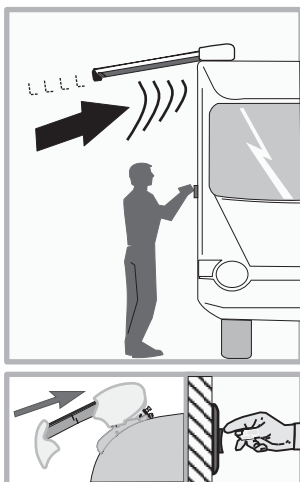
EN We remind you that the awning is designed to protect from the sun, and not from rain, wind or snow. In these cases, we recommend to roll it up!

FR Un store est conçu pour se protéger du soleil et pas pour s'abriter de la pluie ou de la neige. De ce fait, il doit être refermé en cas d'intempérie !

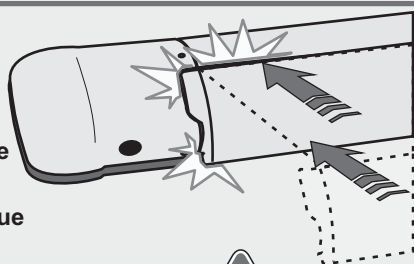
ES Acordarse que el toldo ha sido creado para protegerse del sol y no de la lluvia, del viento o de la nieve. En estos casos aconsejamos siempre cerrar el toldo!

IT Ricordare che il tendalino è stato concepito per ripararsi dal sole e non dalla pioggia, dal vento oppure dalla neve. In questi casi, si consiglia di chiudere il tendalino!





- ⒹE **Achtung Sicherheit** Bitte vergewissern Sie sich vor jeder Abfahrt, dass die Markise korrekt geschlossen ist.
- ⒺN **Attention Security** Before leaving, make sure the awning is correctly closed.
- ⒻR **Attention Sécurité** Avant de partir, vérifiez que le store est bien fermé.
- ⒺS **Atención-Seguridad** Antes que partir, comprobar que el toldo esté cerrado perfectamente.
- ⒻT **Attenzione Sicurezza** Prima di partire, verificare che il tendalino sia chiuso correttamente.



DE REPARATURHILFEN
EN TROUBLESHOOTING
FR QUE FAIRE EN CAS DE PROBLÈME
ES INTERVENCION EN CASO DE PROBLEMAS
IT INTERVENTI IN CASO DI PROBLEMI

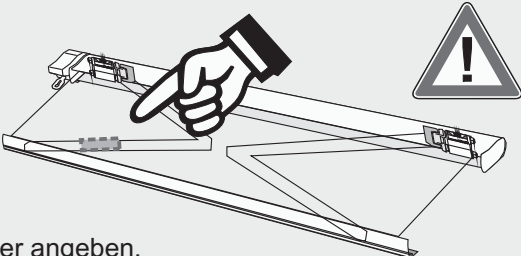
DE Die Markise wird mit optimaler Regulierungseinstellung und nach Prüfung von Fiamma ausgeliefert, dennoch können sich durch den Gebrauch Abweichungen feststellen lassen. Sollte sich das entsprechende Problem nicht durch die beschriebenen Regulierungsschritte, welche auf den folgenden Seiten dieses Handbuches aufgeführt sind, beheben, wird empfohlen einen Fiammahändler aufzusuchen und die Referenzen der Markise sowie die Seriennummer mitzuteilen, welche alle auf dem Etikett, was am Gelenkarm angebracht ist, aufgeführt sind. Sollte das Problem am Motor liegen, bitten wir Sie auch die Seriennummer mitzuteilen, welche auf der Innenseite der Motorabdeckung angebracht ist.

EN The awnings come out of Fiamma tested with optimal settings, but with use, you may experience some anomalies. If with the adjustments described in the following pages of this manual, you can't solve the problem, you should contact a Fiamma dealer communicating the details of the model and the SERIAL NUMBER, all indicated on the label placed on the arm of the awning. If the malfunction is linked to the engine, you have to communicate also the serial number located inside the covers of the motor.

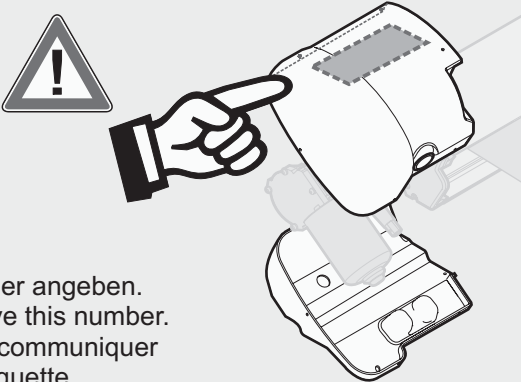
FR Les stores Fiamma sortent de notre usine après avoir été testés et paramétrés de manière optimale ; cependant, avec l'usage, quelques anomalies peuvent se produire. Si malgré les réglages décrits dans les pages suivantes de ce manuel il n'est pas possible de résoudre le problème, nous vous conseillons de contacter un concessionnaire Fiamma en communiquant les références du modèle et le SERIAL NUMBER (numéro de série) ; éléments reportés sur la plaquette située sur le bras du store. Si le défaut de fonctionnement provient du moteur, nous vous demandons de bien vouloir communiquer également le numéro de série situé à l'intérieur du boîtier du moteur.

ES Los toldos salen de Fiamma probados y con los ajustes óptimos, pero con el uso, se pueden verificar algunas anomalías. Si con los ajustes descritos en las páginas siguientes de este manual, no se puede solucionar el problema, póngase en contacto con un distribuidor Fiamma comunicando los detalles del modelo y el número de serie, que están indicados en la etiqueta colocada en el brazo del toldo. Si la avería está relacionada con el motor, es necesario comunicar también el número de serie ubicado en el interior de las tapas del motor.

- (IT)** I tendalini escono dalla Fiamma collaudati e con le regolazioni ottimali; tuttavia, con l'uso, si possono verificare alcune anomalie. Se con le regolazioni descritte nelle pagine seguenti di questo manuale, non si riesce a sistemare il problema, si consiglia di contattare un Rivenditore Fiamma comunicando gli estremi del modello ed il SERIAL NUMBER, tutto indicato sulla targhetta posta sul braccio del tendalino. Qualore il malfunzionamento sia legato al motore, chiediamo di comunicare anche il numero di serie posto all'interno della copertura del motore.

F65 EAGLE 400 DELUXE GREY	S/N : 9000000 F 701732 A03	
--------------------------------------	-------------------------------------------	------------------------------------------------------------------------------------

(DE) Im Notfall bitte folgende Nummer angeben.
(EN) In case of trouble, please give this number.
(FR) En cas de problème, merci de communiquer ce numéro de référence.
(ES) En caso de problemas, comunicar los datos, sobre la etiqueta.
(IT) In caso di problemi, comunicare sempre i dati riportati sulla targhetta.

FIAMMA MOTOR KIT 12Vdc SERIAL NUMBER: 010.000.156 FIAMMA AWNINGS <small>(DE) Um den Motor Kit optimal nutzen zu können, lesen Sie bitte die Bedienungsanleitung aufmerksam durch und bewahren sie diese zur späteren Verwendung gut auf. (EN) To use the Motor Kit in the best way, read the user's instructions carefully and keep them to hand for consultation in the future. (FR) Pour une meilleure utilisation de votre Motor Kit, nous vous invitons à lire attentivement les notices d'emploi et à les conserver pour toute consultation ultérieure. (ES) Para usar el Motor Kit en lo mejor de los modos, os invitamos a leer atentamente las instrucciones de uso, guardándoselas en caso de necesidad. (IT) Per utilizzare al meglio il Motor Kit, vi invitiamo a leggere attentamente le istruzioni d'uso e a conservarle in caso di necessità.</small> <div style="text-align: right; font-size: small;">fiamma.com</div>	
-------------------------------------------------------------------------------------------------------------------------------------------------------------------------------------------------------------------------------------------------------------------------------------------------------------------------------------------------------------------------------------------------------------------------------------------------------------------------------------------------------------------------------------------------------------------------------------------------------------------------------------------------------------------------------------------------------------------------------------------------------------------------------------------------------------------------------------------------------------------------------------------------------------------------------------------------------------------------------------------------------------------------------------------------------------------------------------	-------------------------------------------------------------------------------------

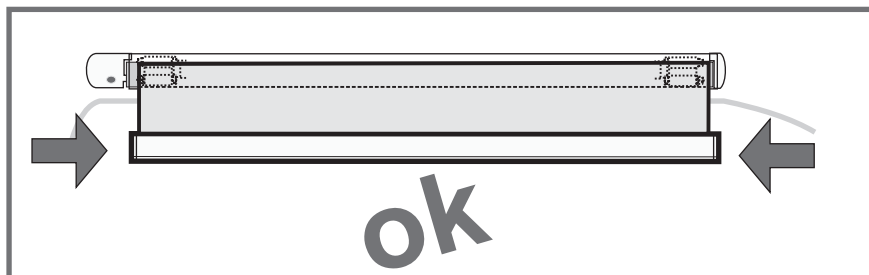
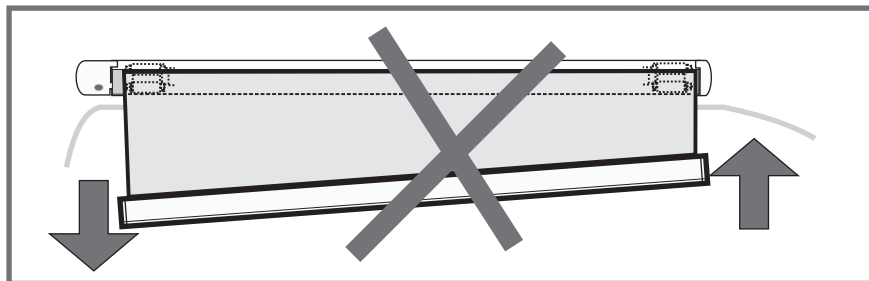
(DE) Im Notfall bitte folgende Nummer angeben.
(EN) In case of problems, please give this number.
(FR) En cas de problème, merci de communiquer les données présentes sur l'étiquette.
(ES) En caso de problemas, comunicar los datos, sobre la etiqueta.
(IT) In caso di problemi, comunicare sempre i dati riportati sulla targhetta.

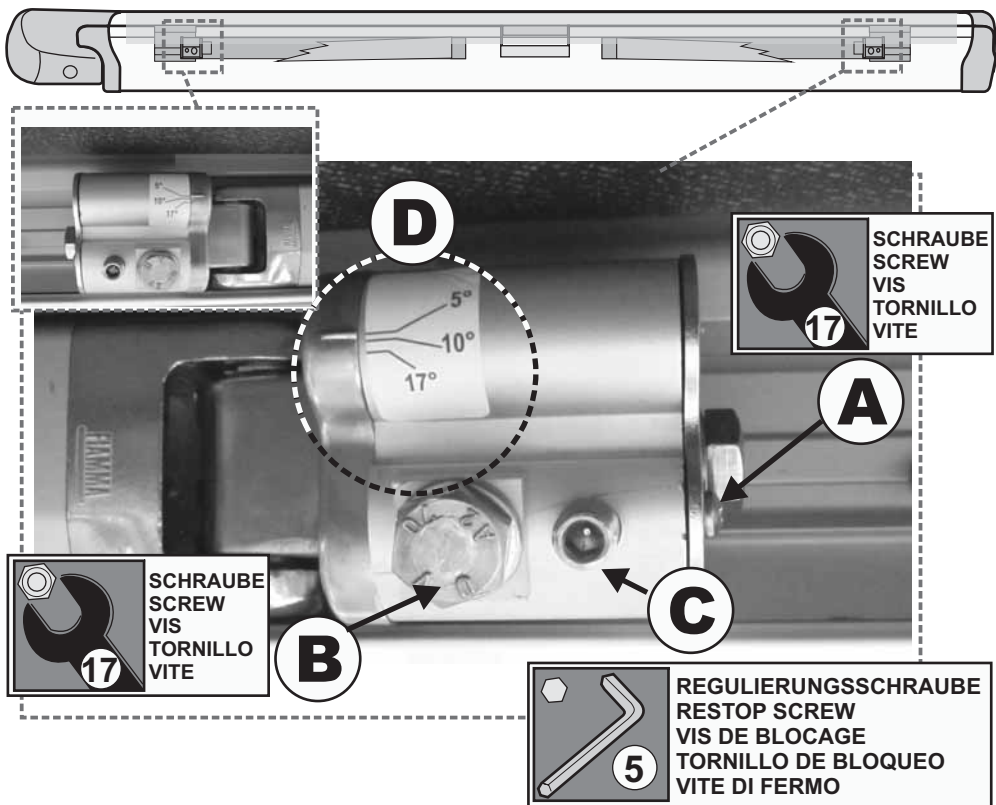
DE PROBLEM
EN PROBLEM
FR PROBLÈME
ES PROBLEMA
IT PROBLEMA

1

ARMREGULIERUNG
ARM ADJUSTMENT
RÉGLAGE DU BRAS
REGULACION DEL BRAZO
REGOLAZIONE DEL BRACCIO

- DE DIE FIAMMA MARKISEN WERDEN MIT OPTIMALER ARMREGULIERUNG AUS DEM WERK GELIEFERT - BEIM BENUTZEN KÖNNEN SICH DIE ARME ABSENKEN.- BITTE WIE ABGEBILDET REGULIEREN.
- EN FIAMMA AWNINGS LEAVE OUR WAREHOUSE WITH OPTIMUM REGULATION .THE ARM MAY LOWER ITSELF WITH THE WEAR AND TEAR OF TIME.REPOSITION THE ARM AS FOLLOWS.
- FR LES STORES FIAMMA SORTENT DE NOTRE USINE AVEC UN RÉGLAGE OPTIMAL DES BRAS. L'UTILISATION DU STORE PEUT PROVOQUER UNE INCLINAISON DES BRAS. RÉGLEZ-LES COMME INDIQUÉ CI-DESSOUS.
- ES LOS TOLDOS SALEN DE FIAMMA CON REGULACION OPTIMAL - CON EL USO EL BRAZO PODRIA BAJARSE. REGULAR EL BRAZO COMO EN LAS SIGUIENTES FIGURAS.
- IT I TENDALINI ESCONO DALLA FIAMMA CON REGOLAZIONE OTTIMALE. NELL'USO IL BRACCIO PUÒ ABBASSARSI. - REGOLARE COME DESCRITTO NELLE PAGINE SEGUENTI.





- DE 1 - Die Markise vollständig öffnen
 2 - Die Schraube A leicht lösen
 3 - Den Regulierungsdübel C solange aufschrauben bis er sich fast löst (hierbei handelt es sich um eine Blockierungsschraube)
 4 - Die Schraube B allmählich im Uhrzeigersinn drehen, so dass sich der Gelenkarm anhebt. In entgegengesetzte Richtung um den Gelenkarm abzusenken und dabei jeweils kontrollieren, dass die Frontblende horizontal ist.
 5 - Sobald die korrekte Ausrichtung eingestellt ist, die Schraube C und anschliessend die Schraube A komplett anziehen.

Diese Eingriffe können die Neigungsregulierung der Frontblende hemmen (S. 24), daher immer schrittweise vorgehen.

- EN** 1 - Completely open the awning.
2 - Lightly loosen the screw A.
3 - Unscrew, till nearly take it out, the dowel for regulation (it is a stop screw).
4 - Then operate on screw B, gradually, rotating clockwise to rise the arm and rotating anti clockwise to lower it always checking that the lead bar moves in a horizontal position.
5 - Once found the right adjust, screw in the screw C till the stop and then lock the screw A.

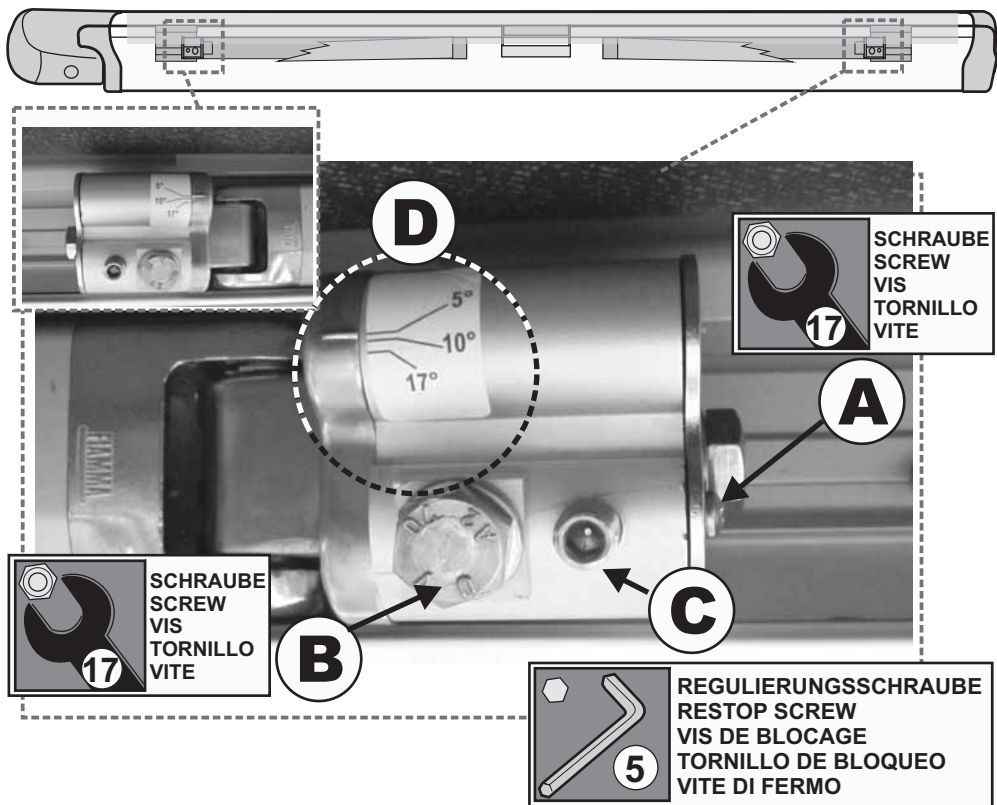
These operations can inhibit the regulation of the inclination of the lead bar (p. 15), you must proceed very gradually.

- FR** 1 - Déroulez complètement votre store.
2 - Dévissez légèrement la vis A.
3 - Dévissez pratiquement jusqu'à la fin la vis de blocage C.
4 - À ce stade, tournez très lentement Pageent la vis B dans le sens des aiguilles d'une montre pour faire monter le bras. Tournez dans le sens contraire des aiuilles d'une montre pour le faire se baisser, en contrôlant à chaque tour de vis que le bandeau frontal se porte en position horizontale.
5 - Une fois obtenu le bon alignement, vissez complètement la vis C et serrez ensuite la vis A.

Ces procédures pourraient empêcher le réglage de l'inclinaison du bandeau frontal (page 18), c'est pourquoi il est nécessaire de procéder très graduellement.

- ES** 1 - Abrir completamente el toldo.
2 - Aflojar el tornillo A levemente.
3 - Destornillar, hasta casi quitarla, el tornillo de bloqueo.
4 - Luego girar en sentido horario el tornillo B para hacer subir el brazo y en sentido antihorario para bajarlo controlando que el frontal se coloque cada vez en posición horizontal.
5 - Una vez encontrado el correcto ajuste, atornillar el tornillo C hasta el cierre y luego cerrar el tornillo A.

Estas acciones podria innibir la regulación de la inclinación del frontal (pag.18), por esta razón es importante que se efectuen muy gradualmente.



- (IT)** 1 - Aprire completamente il Tendalino.
 2 - Allentare leggermente la vite A.
 3 - Svitare fino a quasi a toglierlo, la vite di fermo C.
 4 - A questo punto intervenire sulla vite B, molto gradualmente, girando in senso orario per far alzare il braccio e girando in senso antiorario per abbassarlo controllando di volta in volta che il frontale si porti orizzontale.
 5 - Una volta trovato il corretto allineamento, avvitare la vite C fino al fermo e serrare successivamente la vite A.

Queste operazioni potrebbero inibire la regolazione dell'inclinazione del frontale (pag.24) quindi vanno fatte molto gradualmente

- ⒹE **PROBLEM**
- ⒺN **PROBLEM**
- ⒻR **PROBLÈME**
- ⒺS **PROBLEMA**
- ⒾT **PROBLEMA**

2

**TUCHREGULIERUNG
CANOPY ADJUSTMENT
RÉGLAGE DE LA TOILE
REGULACION DE LA LONA
REGOLAZIONE DEL TELO**

ⒹE ANLEITUNG ÜBER DIE EINSTELLUNG DES TUCHES

Fiamma Markisen verlassen die Qualitätskontrolle mit einwandfrei eingestellter und korrekt schliessender Frontblende. Sollte sich das Tuch, z.B. durch Witterungseinflüsse oder ähnlichem im Laufe der Zeit etwas ausdehnen und dadurch ein 100%iges Schliessen nicht mehr gewährleistet sein, kann es durch das neue Rollenregulierungssystem PRESTO FIX ausgeglichen werden. Bitte nach folgenden Schritten vorgehen, um das Problem zu beheben.

ⒺN ROLLER REGULATION CAP PRESTO FIX

All Fiamma awnings are properly adjusted. However, over a period of time, the canopy could loose on the sides and the closing could be not perfect. Only for this problem you can work properly on the roller regulation cup PRESTO FIX (following the pictures) and the canopy's closing will be perfect. We suggest to use the roller regulation cup with moderation.

ⒻR BOUTON DE RÉGLAGE DU STORE PRESTO FIX

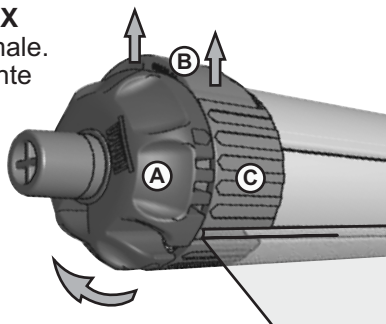
Tous les stores Fiamma ont été réglés de manière optimale. Toutefois, avec le temps, la toile peut se détendre sur les côtés et il se peut que le store ne se ferme plus parfaitement. Afin de résoudre ce problème, il est possible d'agir sur le bouton de réglage du store PRESTO FIX (cf. schéma) afin de retrouver une fermeture idéale. Réglage à effectuer avec modération.

ⒺS TAPON DE REGULACION PRESTO FIX

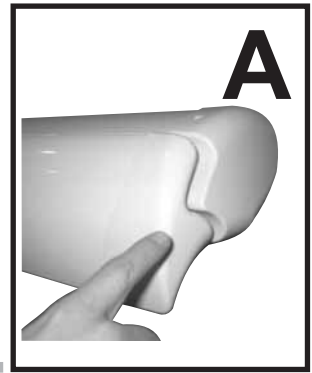
Todos los toldos salen de Fiamma de manera optimal. Todavía, a medida que pasa el tiempo, la lona podría aflojarse a nivel de los lados, causando un cierre imperfecto del toldo. En este caso, trabajando oportunamente sobre el tapón de regulación PRESTO FIX, como ilustrado, se ajusta el cierre del frontal. Se aconseja una regulación moderada.

ⒾT TAPPO REGOLAZIONE RULLO PRESTO FIX

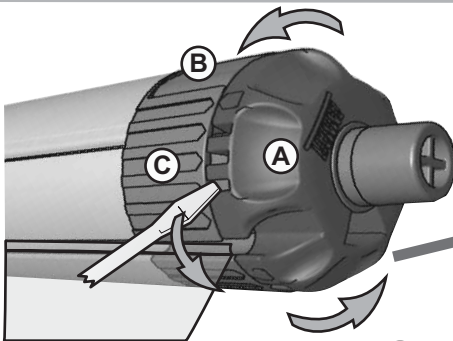
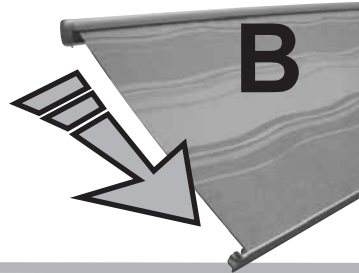
I tendalini Fiamma sono regolati in modo ottimale. Tuttavia, nel tempo, il telo potrebbe leggermente cedere sui lati causando una chiusura del tendalino non perfetto. In questo caso, agendo opportunamente sul tappo regolazione rullo PRESTO FIX come illustrato, si recupera il gioco del telo ottenendo una chiusura ottimale. Si consiglia una regolazione moderata.



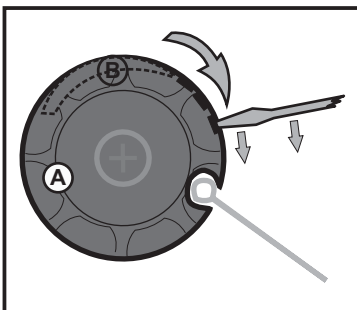
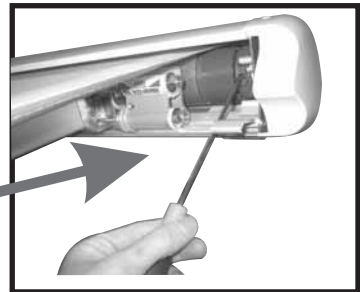
- ⒹE **PROBLEM** - Auf der linken Seite schliesst die Markise nicht ordnungsgemäss
- ⒹN **PROBLEM** - Lead Bar does not close on the side opposite the winch
- ⒹR **PROBLÈME** - Le store ne ferme pas bien du côté opposé à celui du treuil
- ⒹS **PROBLEMA** - El toldo no cierra bien en el lado opuesto del molinete
- ⒹT **PROBLEMA** - Il tendalino non chiude Sul lato opposto arganello



- ⒹE Das Markisentuch komplett ausrollen
- ⒹN Unroll completely the awning
- ⒹR Dérouler entièrement le store
- ⒹS Abrir completamente el toldo
- ⒹT Estendere completamente il tendalino

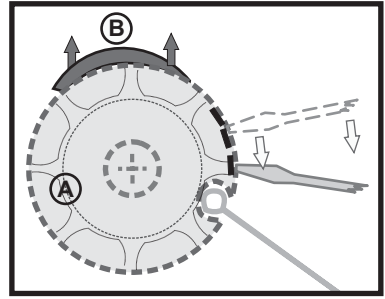
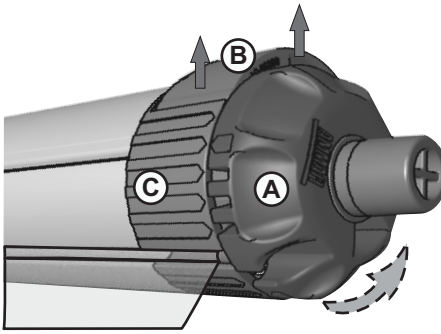


C



- ⒹE Mit einem Schraubenzieher vorsichtig die Verzahnung des Presto Fix ein wenig nach unten drehen (Spannschraube A).
- ⒹN Work with a screwdriver on the ruller regulation cup (ring nut A).
- ⒹR À l'aide d'un tournevis, agir sur le bouton de réglage (bague A).
- ⒹS Con un destornillador trabajar sobre el tapón de regulación Presto Fix (virola A).
- ⒹT Con un cacciavite agire sul tappo regolazione (ghiera A).

D



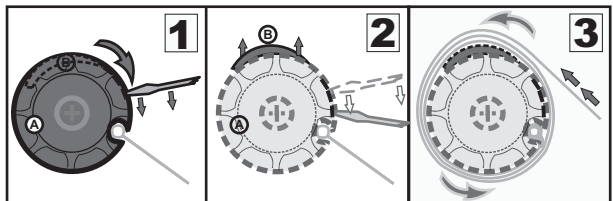
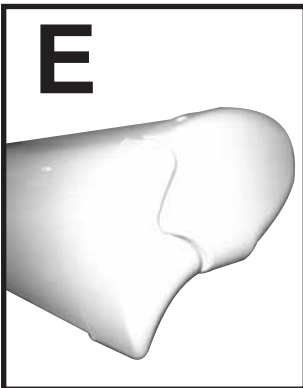
ⓉE Funktionszweck. Durch das Drehen der Spannschraube (A) im Uhrzeigersinn, dehnt sich der Flansch (B) zunehmend aus: reguliert sich durch die Einkerbungen an der Abdeckung (C).

ⓃEN Operation way. Rotating ring nut (A) clockwise, flange (B) will move widening (see the picture): it can be regulated by notches on cap (C).

ⓃFR Principe de fonctionnement. En tournant la bague (A) dans le sens des aiguilles d'une montre, le collet (B) s'élargit progressivement : le réglage peut être effectué par les différents crans du bouchon (C).

ⓃES Principio de funcionamiento. Ruotando la virola (A) en el sentido horario, la brida (B) se mueve ampliándose progresivamente: se regula con las muescas sobre el tapón (C).

ⓃIT Principio di funzionamento. Ruotando la ghiera (A) in senso orario, la flangia (B) si espande progressivamente: la regolazione è scandita dalle tacche presenti sul tappo (C).



ⓉE Die Frontblende schliesst wieder ordnungsgemäss

ⓃEN The awning closes again correctly

ⓃFR Le store se referme correctement

ⓃES El toldo se vuelve cerrado

ⓃIT Il tendalino ritorna chiuso

Alle unsere Markisen werden auf höchsten Anspruch 'Made in Fiamma' hergestellt. Die Fiamma Markisen sind sorgfältig hergestellte Artikel. Dennoch ist es möglich, dass sich Besonderheiten der Materialien (wie z. B. kleine Imperfektionen der Lackierung oder die Linie des Aluminiumprofils; kleine Macken oder leichte Deformationen der Plastikkomponenten) feststellen, welche als Unvollkommenheit angesehen werden könnten, die jedoch von den eigenen Materialien und den spezifischen Arbeitsprozessen abhängen. Diese Besonderheiten treten, trotz der Anwendung von fortgeschrittenen Maschinen und Techniken für Produktion und Konfektion, welche immer auf den neusten Stand sind, dennoch hin und wieder auf. Zu unseren strengen Qualitätskontrollen lassen wir unsere Artikel auch ständig von unabhängigen Instituten kontrollieren, um sich von der Reißfestigkeit, der Wasserdichte, der Farbfestigkeit und Widerstandsfähigkeit bei Umwelteinflüssen zu überzeugen. Und damit auch Sie sich auf lange Zeit über Ihre Markise, auch Jahre nach dem Erwerb, freuen können, bitten wir Sie die folgende, einfache Ratschläge zu beachten:

ANLEITUNGEN ZUR PFLEGE UND INSTANDHALTUNG IHRES MARKISENTUCHES.

Bitte verpacken Sie Ihre Markise nur wenn diese trocken und möglichst sauber ist. Feuchtigkeit kann Flecken verursachen. Bleibt Ihnen dennoch nichts anderes übrig, als die Markise feucht einzufahren, ist es sinnvoll, diese nach max. 12 Stunden auszufahren, um sie zu trocknen. Der meiste Schmutz ist oberflächlich und kann mit sauberem Wasser und einem Lappen oder einer Bürste beseitigt werden. Sollte das Tuch sehr schmutzig sein, fügen Sie ein mildes Reinigungsmittel hinzu. Bitte benützen Sie nie aggressive Chemikalien oder Hochdruckreinigungsgeräte. Dies sind unsere Vorschläge zur Reinigung von Spezialmaterialien. Wir empfehlen Ihnen, die Markise nicht unter 0°C zu benützen.

· Um eine absolut Dichte zu gewähren, werden die Stoffe mehrfach beschichtet und gewalzt. Während dieses Prozesses ist es möglich, dass sich einzelne Farbpigmente verschieben und somit Lichtpünktchen verursachen, welches nur Unregelmässigkeiten des Stoffes, technisch leider unvermeidbar, sind. Die Wasserdichte wird jedoch in keinster Weise beeinträchtigt. Somit ist auch das Markisentuch absolut hermetisch, auch an dieser Stelle.

- Bei der Bearbeitung des Materiales können sich Falten bilden, welche vor allem bei hellen Stoffen mit Gegenlicht dunkel wirken können. Auch helle Streifen (der sogenannte "Weißbruch") lassen sich mit/bei diesem Material nicht vermeiden.
- Die wetterbedingten Einflüsse können mit der Zeit eine Abänderung der Farbe verursachen.
- Alle Tücher sind an der Frontblende verschwesst, somit wasserdicht: bei Regen können sich im Bereich der Frontblende Tropfen ansammeln (auch bei geöffneter Markise), was jedoch in keinster Weise die Funktion des Produktes beeinträchtigt.

- 1.** FIAMMA garantiert nur für Produkte, die innerhalb 24 Monate ab Kaufdatum durch den Endverbraucher reklamiert werden und durch Kaufbescheinigung nachgewiesen werden können.
- 2.** Die Garantie bezieht sich nur auf das Produkt, nicht auf die eventuelle Folgen eines nicht sachgemässen Gebrauch. FIAMMA erkennt die Garantie nur bei Schäden, verursacht durch Material- oder Produktionsfehlern an.
- 3.** Garantie wird nicht gewährleistet bei betroffenen Teilen durch Abnutzung oder bei natürlicher Abnutzung durch den Gebrauch; bei Nichtberücksichtigung der Gebrauchsanweisung oder Anbringung, bei nichtgerechter Handhabung, bei Einsatz von Ersatzteilen die nicht Original FIAMMA sind, bei Eingriff einer nicht qualifizierten Person, bei eventueller Abänderung des Produktes durch den Endverbraucher oder Dritte ohne die Berechtigung durch Fiamma.
- 4.** Für den Fall, dass das Recht der Garantie berechtigt ist, sieht FIAMMA die Regelung des Schadens vor, es ist aber FIAMMA, die entscheidet, ob eine Reparatur oder ein Austausch der defekten Teil durchgeführt wird.
- 5.** Bei Reklamationen bitte an den Händler wenden, bei welchem das Produkt erworben wurde. Dabei muss immer die Seriennummer des Produktes, die Rechnung oder der Kassenzettel (FIAMMA ist berechtigt eine Kopie anzufordern) und eine genaue Beschreibung des Schadens (Fotos sind hier die beste Lösung) angegeben werden.
Bei unvollständiger oder Falschangabe wird das Recht von Garantieanspruch von FIAMMA einbehalten.
- 6.** FIAMMA ist berechtigt, sich das Produkt zur Überprüfung des Garantieanspruches jederzeit zuschicken zu lassen. Frachtkostenerstattung des schadhafte Produktes wird nur bei berechtigter Reklamation von FIAMMA getragen, zusätzlich zu der Entschädigung. Ist der Anspruch der Garantie nicht berechtigt, werden die Reparaturkosten bzw. eine Entschädigung des Produktes, mittels eines Kostenvoranschlages durch den Kunden selbst getragen.

All our awnings 'Made in Italy' and manufactured following high standards. The awnings are made with precision, but some of the characteristics of the materials (as little imperfections on paint or linearity of aluminium profiles; little marks or light deformations of plastic parts), which could be interpreted as defects, derive from the materials and from the specific work processes, and these characteristics occur even though Fiamma uses advanced and innovative machines production techniques. Apart from our strict quality controls, we also have our fabrics continuously controlled by independent institutes to ensure that the fabric is tear resistant, they can hold the weight of water, the colours don't fade and it is resistant against atmospheric agents. In order to enjoy your awning for a long time, even for many years after the purchase date, we ask you to take note of and follow the simple advices below:

MAINTENANCE INSTRUCTIONS OF FABRIC.

Make sure that your awning is completely dry and clean before closing it. The remaining humidity could cause stains. If however you have no choice but closing the awning when it is still wet, make sure to open it for drying within 12 hours maximum. Most of the dirt is superficial and can be removed with clean water and a cloth or a brush. If the fabric is very dirty, add some light cleaning detergent. Be aware never to use any aggressive chemical substances and never to clean the fabric with a high pressure machine. We recommend not to use the awning at a temperature below 0°C.

- To guarantee a perfect quality, the fabrics are waxed or laminated several times. During this operation, single coloured pigments could move and thus create small bright spots in the material, which are only irregularities that are technically inevitable to avoid, but do not influence the impermeability of the fabric. The fabric is therefore completely hermetic, also in these spots.
- During the production of the material, small creases could form, which especially on bright fabric in backlight could seem dark. Bright stripes (the so called white crease) are inevitable with these materials.
- With time the influence of weather could cause change in colour.
- All Fiamma fabrics are soldered on the front bar for a high resistance to water : in case of rain little drops of water may form near the front bar and this may happen when the awning is open as well, this doesn't compromise awning's functionality.

1. FIAMMA products have a guarantee of 24 months from the date the product is purchased by the final consumer.
2. The warranty covers only the product, and not possible damages caused by an improper use.
FIAMMA warranty covers claims for damages that are due to defective material or production failures.
3. The warranty is not valid under the following circumstances: natural wear of the product, if proper installation instructions have not been followed, in cases of negligence or improper use, if non original FIAMMA spare parts have been used, if the damage comes from transporting the product with improper packaging not authorised by FIAMMA, in case of intervention by a non qualified person, or when the final user or anyone else has modified the product without the proper authorisation of FIAMMA.
4. If the claim is covered under warranty, FIAMMA reserves the right to decide whether to repair or replace the defective part(s).
5. The claim should be submitted to the supplier, from which the product was originally purchased. It is vital to always provide the following information: serial number of the product, proof of purchase (FIAMMA could ask for a copy) and a precise description of the damage (together with some digital photos to help substantiate the claim). In case of false or incomplete information, FIAMMA reserves the right to refuse the claim.
6. FIAMMA reserves the right to ask for return of the products in order to verify the warranty claim. The cost and risks/insurance of transportation is to be paid by the client. If the warranty request is then verified, FIAMMA will pay for the transport, i.e. cost of sending and returning the part, as well as costs for repairing/replacing the part. If the warranty claim is not accepted, the cost of repair and replacement of the part or product, as indicated beforehand by the client, will be paid by the client.

Tous nos stores sont "Made in Italy" selon des standards de grande exigence. Les stores ont été conçus avec le plus grand soin cependant, il est possible que vous recontriez; vous pouvez toutefois rencontrer certaines particularités sur les matériaux (par exemple des imperfections sur la peinture ou sur la linéarité des profils en aluminium ; petites marques et imperceptibles voilages des parties en plastique) qui pourraient être perçues comme des imperfections mais qui dépendent des matériaux mêmes et des processus de fabrication. Ces particularités se vérifient parfois bien que Fiamma utilise des outils et des techniques de production et de confection avancées et innovatrices. En plus de nos contrôles de qualité très rigoureux, nous faisons contrôler nos tissus régulièrement par des instituts indépendants afin de nous assurer de la bonne résistance aux déchirures, à la pression de l'eau, et pour garantir la tenue des couleurs aux différents facteurs atmosphériques.

Pour pouvoir profiter de votre store durant de longues années, nous vous invitons à bien vouloir de bien vouloir observer les simples règles suivantes.

INSTRUCTIONS D'ENTRETIEN ET DE MANUTENTION DE LA TOILE.

Rangez votre store seulement s'il est sec et si possible propre l'humidité restante pouvant provoquer des taches. Si vous êtes cependant obligé d'enrouler votre store encore humide, étendez-le ensuite pour le sécher dans les 12 heures qui suivent. La saleté est généralement superficielle et peut être éliminée à l'eau propre à l'aide d'une éponge ou d'une brosse. Si le tissu est encore sale, ajoutez à l'eau un détergent délicat. N'utilisez jamais de substances chimiques agressives ni d'appareils à haute pression pour le nettoyage. Nous vous conseillons de ne pas utiliser votre store en cas de températures inférieures à 0°C.

- Pour garantir une tenue absolue les tissus sont enduits et laminés plusieurs fois. Durant cette opération, des pigments colorés peuvent se déplacer créant dans les matériaux des petits points lumineux, qui sont de simples irrégularités des tissus techniquement inévitables et qui ne compromettent en rien l'imperméabilité du tissu. La toile est donc absolument hermétique, même en ces endroits.
- Durant l'élaboration des matériaux, des plis peuvent se former qui, surtout sur les tissus clairs à contre jour, semblent sombres. La formation de bandes claires (plis blancs) ne peut donc être évitée avec ces matériaux.
- Au fil du temps et à cause des conditions météorologiques, les couleurs pourraient présenter des variations.
- Toutes les toiles sont soudées sur le bandeau frontal du store pour une parfaite étanchéité. Lorsqu'il pleut, de petites gouttes peuvent se former à proximité du bandeau frontal même si le store est ouvert. Cette situation ne compromet toutefois, en aucun cas, la fonctionnalité de l'article.

1. FIAMMA garantit ses produits pour une période de 24 mois à partir de la date d'achat effectué par le consommateur final.

2. La garantie Fiamma ne couvre que l'article et pas les dommages causés par une mauvaise utilisation. Fiamma reconnaît la garantie pour des dommages dus à un défaut du matériel ou à une non-conformité de production.

3. Aucune garantie n'est acceptée ni pour les pièces sujettes à usure naturelle ni dans le cas où le mode d'emploi et les instructions d'installation n'auraient pas été respectés, ou utilisés pour leur usage initial ou si le store s'il n'a pas été correctement entretenu. Mais aussi si des pièces détachées autres que celles de marque Fiamma, ont été utilisées si l'emballage ou le transport n'ont pas été conformes ou s'ils n'ont pas été autorisés par Fiamma, en cas d'intervention d'une personne non qualifiée, si l'utilisateur final ou que quelqu'un d'autre a apporté des modifications au produit sans l'autorisation de Fiamma.

4. Quand le recours en garantie peut effectivement être appliqué, Fiamma résoudra le problème : Fiamma décidera d'effectuer une réparation ou de remplacer la/les pièce/s défectueuse/s.

5. Pour effectuer une réclamation, veuillez vous adresser au revendeur où vous avez effectué votre achat. Vous devrez toujours indiquer le numéro de série du produit, la référence de la facture ou du ticket de caisse (Fiamma pourra vous en demander une copie) et une description précise du dommage (des photos numériques seraient la meilleure solution). En cas d'informations fausses et/ou incomplètes, Fiamma ne pourra pas appliquer les conditions de recours en garantie.

6. Fiamma peut demander le retour du produit pour vérifier la validité du recours en garantie. Les frais et les risques d'expédition sont à la charge du client. Si la demande d'application de garantie est retenue, Fiamma payera les frais de transport, c'est-à-dire les coûts d'envoi et de restitution en plus des frais de réparation des dommages. Dans le cas où la garantie ne pourrait être appliquée, les coûts de réparation et de restitution du produit, qui seront communiqués au client, seront à sa charge.

Todos nuestros toldos son “Made in Italy” y fabricados según estándares muy exigentes. Fiamma produce todos los toldos con esmero, pero unas particularidades del material (como pequeñas imperfecciones sobre la pintura o linealidad de los perfiles de aluminio; pequeños signos o ligeras deformaciones de las partes de plástico), que podrán ser interpretadas como imperfecciones, dependen de los mismos materiales y de los procesos de producción aunque Fiamma use maquinarias y técnicas de producción avanzadas y siempre innovativas. Trás de pasar nuestros severos controles de calidad, nuestras telas vienen controladas por institutos independientes para garantizar una lona completamente estanca a los desgarros, a la presión del agua, tienen colores duraderos, resistentes a la luz y al lavado. Para disfrutar por mucho tiempo de su toldo incluso por muchos años después de la compra, Le rogamos seguir los siguientes simples consejos:

INSTRUCCIONES PARA LA CURA Y EL MANTENIMIENTO DE LA LONA.

Por favor, cierre su toldo solo si está seco y posiblemente lindo. La humedad residual puede causar manchas. De todas formas si está obligado a empaquetar su toldo cuando está todavía humedo, después de 12 horas, tendría que tenderla para que se seque.

La mayor parte de la suciedad es superficial y se puede eliminar con agua, un estropajo o un cepillo. Si la lona tuviese que ser demasiado sucia, añada un detergente delicado al agua. Por favor, no use nunca sustancias químicas agresivas y no use nunca un aparato para la limpieza de alta presión. Se aconseja no utilizar los toldos bajo 0° C.

- Para garantizar un mantenimiento absoluto las telas vienen laminadas o untadas más veces. Durante esta operación los síngulos pigmentos colorados pueden desplazarse y esto crea muy pequeños puntos luminosos, que son sólo irregularidades de los tejidos técnicamente inevitables y que no comprometen la impermeabilidad de la lona. La lona es absolutamente hermética, también en estos puntos.
- Durante la confección de la lona pueden formarse unas arrugas, que, sobretudo en los tejidos claros, al trasluz, parecen oscurearse. También las tiras claras (las denominadas tiras blancas) no se pueden evitar usando estos tejidos.
- A medida que pasa el tiempo los influjos meteorológicos pueden causar variaciones en los colores.
- Todas lonas están soldadas sobre el frontal para garantizar una alta resistencia al agua: en caso de lluvia pueden formarse pequeñas gotas cerca del frontal y esto ocurre aún cuando el toldo está abierto; esta situación no perjudica de alguna manera la funcionalidad del toldo.

- 1.** FIAMMA garantiza los propios productos por un periodo de 24 meses a partir de la fecha de adquisición
- 2.** La garantía Fiamma cubre sólo el producto y no los posibles daños causados por un uso incorrecto. FIAMMA reconoce la garantía por averías debidas a defectos de la lona o que no son en conformidad de producción.
- 3.** No se reconoce garantía en caso de partes dañadas por desgaste y en caso de consunción natural debida al uso, en caso de negligencia o de utilización inadecuada, en caso de uso de recambios no originales Fiamma, a consecuencia de un embalaje por el transporte inadecuado o no autorizado por Fiamma, en caso de intervención de una persona no cualificada, en el caso de que los que efectivamente utilizan los productos aporten modificaciones sin la autorización Fiamma.
- 4.** En el caso de que el producto resulte en garantía, Fiamma se preocupará de eliminar la avería, decidiendo si repararlo o sustituir la parte defectuosa.
- 5.** Para la exhibición del reclamo, dirigirse al revendedor donde se ha comprado el producto. Se debe siempre indicar el número de serie del producto, la referencia de la factura o del ticket de caja (FIAMMA podrá pedir una copia) y una descripción precisa de la avería (lo mejor son las fotos digitales). En caso de informaciones falsas o incompletas FIAMMA no aplicará los derechos de garantía
- 6.** FIAMMA puede pedir el regreso del producto para verificar la existencia de los derechos de garantía. Los gastos y los riesgos de la expedición son a cargo del cliente. Si la petición de aplicación de la garantía vendrá valutada válida, FIAMMA sostendrá los gastos de transporte, es decir los gastos de envío y de devolución, además de los gastos para la eliminación de la avería.
En caso de no aplicabilidad de los derechos de garantía, el cliente tendrá que sostener los gastos de reparación y de devolución del producto.

Tutti i nostri tendalini sono "Made in Italy" e fabbricati secondo standard esigentissimi. I tendalini sono prodotti accuratamente, ma certe particolarità dei materiali (come piccole imperfezioni sulla vernice o linearità dei profili di alluminio; piccoli segni e leggere deformazioni delle parti plastiche), che potrebbero essere interpretate come imperfezioni, dipendono dai materiali stessi e dagli specifici processi di lavorazione, e si verificano nonostante il fatto che Fiamma utilizzi macchinari e tecniche di produzione e di confezione avanzate e sempre innovative.

Oltre ai nostri severi controlli della qualità, facciamo controllare i nostri tessuti continuamente da istituti indipendenti per accertarne la resistenza allo strappo, resistenza alla pressione dell'acqua, solidità dei colori e resistenza agli agenti atmosferici.

Ed affinché anche Lei possa godere a lungo del Suo tendalino anche molti anni dopo l'acquisto, La preghiamo di osservare i seguenti, semplici consigli:

ISTRUZIONI PER LA CURA E LA MANUTENZIONE DEL TELO

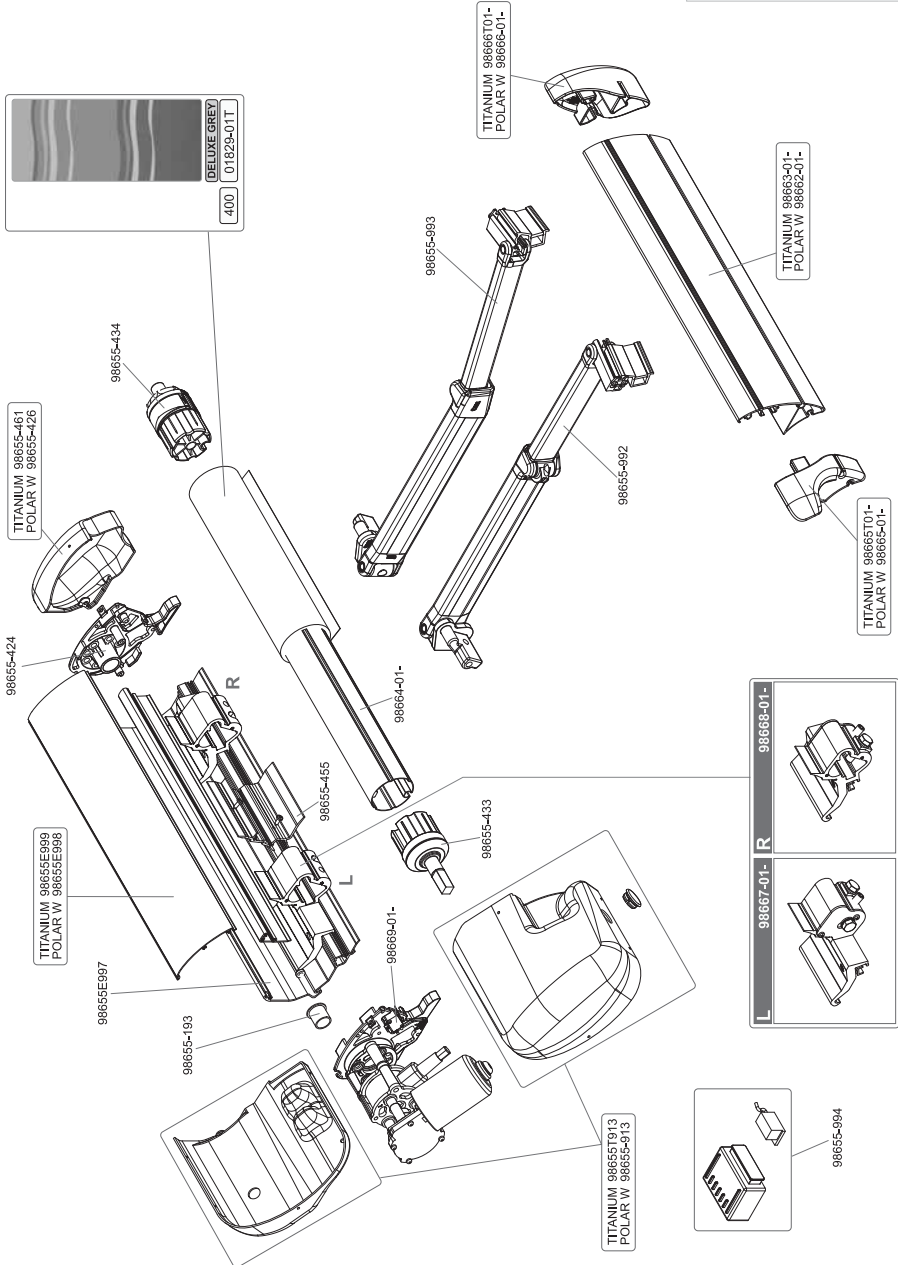
Per favore chiuda il Suo tendalino solo se è asciutto e possibilmente pulito.

L'umidità residua può provocare macchie. Se comunque è costretto ad impacchettare il Suo tendalino ancora umido, dopo 12 ore al massimo dovrebbe "stenderlo" per farlo asciugare. La maggior parte dello sporco è superficiale e si può eliminare con acqua pulita ed un panno o una spazzola. Se il tessuto dovesse essere molto sporco, aggiunga un detersivo delicato all'acqua. Per favore non usi mai sostanze chimiche aggressive e non utilizzi mai un apparecchio per la pulizia ad alta pressione.

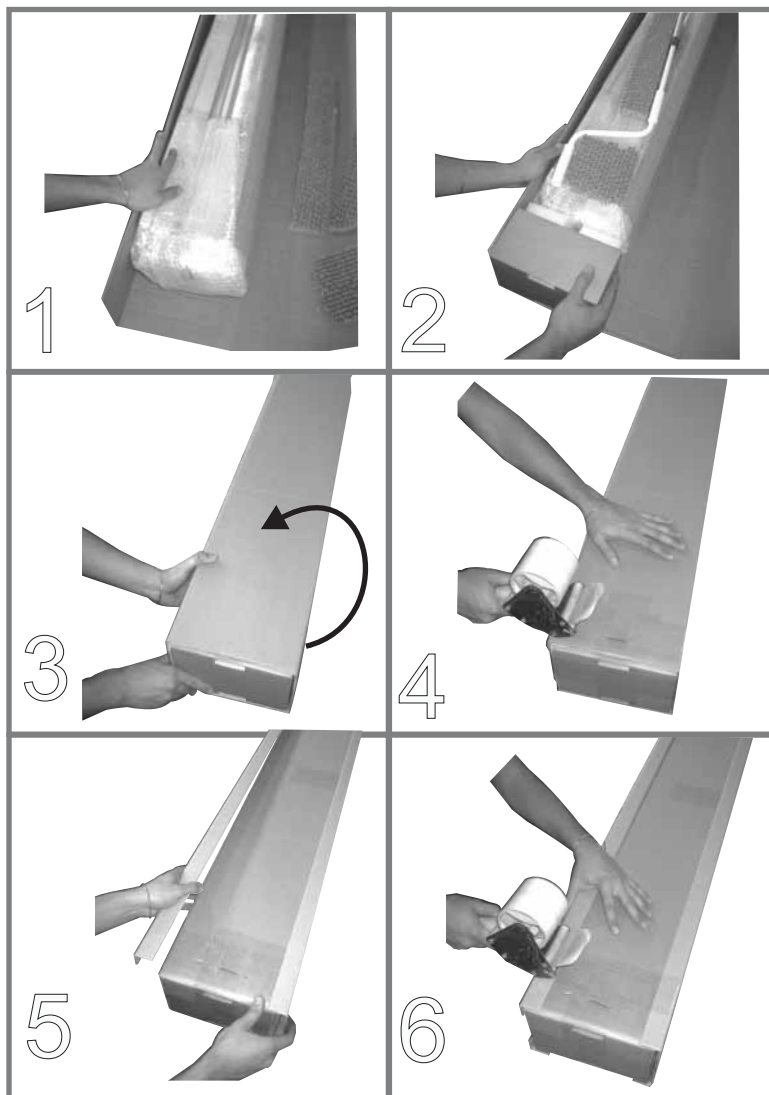
Si consiglia di non utilizzare il tendalino ad una temperatura inferiore agli 0°C.

- Per garantire una tenuta assoluta, i tessuti vengono spalmati o laminati più volte. Durante questa operazione, singoli pigmenti colorati possono spostarsi e ciò crea nei materiali piccolissimi punti luminosi, che sono solo irregolarità dei tessuti tecnicamente inevitabili e che non compromettono minimamente l'impermeabilità del tessuto. Il telo è quindi assolutamente ermetico, anche in questi punti.
- Nella lavorazione di materiali, possono formarsi pieghe, che specialmente con tessuti chiari in controluce sembrano scure. Anche strisce chiare (la cosiddetta piega bianca) non si possono evitare con questi materiali.
- Gli influssi meteorologici possono nel tempo provocare cambiamenti di colore.
- Tutti i teli sono saldati sul frontale per una alta tenuta all'acqua: in caso di pioggia si possono formare piccole gocce in prossimità del frontale e questo succede anche a tendalino aperto, tale situazione non pregiudica in alcun modo la funzionalità del prodotto.

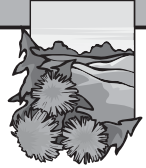
- 1.** FIAMMA garantisce i propri prodotti per un periodo di 24 mesi dalla data di acquisto da parte del consumatore finale.
- 2.** La garanzia copre solo il prodotto, e non gli eventuali danni causati da un uso non corretto. FIAMMA riconosce la garanzia per guasti dovuti a difetti del materiale o non conformità di produzione.
- 3.** Non si presta alcuna garanzia in caso di parti soggette a usura e in caso di logoramento naturale dovuto all'uso, a seguito dell'inosservanza delle istruzioni d'uso e installazione, in caso di negligenza o di utilizzo improprio, in caso di impiego di ricambi non originali FIAMMA, a seguito di un imballaggio per il trasporto improprio e non autorizzato da FIAMMA, in caso di intervento di una persona non qualificata, nell'eventualità in cui l'utilizzatore finale o chiunque altro abbiano apportato modifiche al prodotto senza la preventiva autorizzazione di FIAMMA.
- 4.** Nel caso in cui siano applicabili i diritti di garanzia, FIAMMA provvederà all'eliminazione del guasto, ma potrà decidere se effettuare una riparazione o una sostituzione della/e parte/i difettosa/e.
- 5.** Per la presentazione di un reclamo rivolgersi al rivenditore presso cui è stato acquistato il prodotto. Si dovrà sempre indicare il numero di serie del prodotto, il riferimento della fattura o dello scontrino fiscale (FIAMMA potrà richiederne una copia) e una descrizione precisa del guasto (alcune fotografie digitali sono la soluzione migliore). In caso di informazioni false o incomplete FIAMMA non riterrà valide le condizioni di applicabilità dei diritti di garanzia.
- 6.** FIAMMA può richiedere il rientro del prodotto per verificare la sussistenza dei diritti di garanzia. Le spese e i rischi di spedizione sono a carico del cliente. Se la richiesta di applicazione della garanzia sarà ritenuta valida, FIAMMA sosterrà i costi di trasporto ovvero i costi di invio e di restituzione, oltre alle spese dovute all'eliminazione del guasto. In caso di non applicabilità dei diritti di garanzia, i costi di riparazione e di restituzione del prodotto, preventivamente segnalati al cliente, saranno a carico del cliente.



- Ⓓ Im Rücksendungsfall bitte Markisen wie folgt verpacken:
- Ⓔ How to wrap the awning in case of returns:
- Ⓕ En cas de retour, veuillez svp emballer les stores comme indiqué ci-dessous :
- Ⓖ Como embalar un toldo en caso de devolución:
- Ⓘ Come imballare il tendalino in caso di reso:



- DE** INFORMATIONEN ZUM UMWELTSCHUTZ.
EN INFORMATION ABOUT THE ENVIRONMENTAL PROTECTION.
FR CONSEILS POUR LA PROTECTION DE L'ENVIRONNEMENT.
ES INFORMACIONES PARA LA PROTECCION DEL AMBIENTE.
IT CONSIGLI PER LA SALVAGUARDIA DELL'AMBIENTE.



DE **ENTSORGUNG VON VERPACKUNGSMATERIALIEN**
Das Verpackungsmaterial ist zu 100 % wiederverwertbar.
Werfen Sie das Verpackungsmaterial deshalb nicht einfach fort,
sondern entsorgen Sie es so, wie es die verantwortlichen
Stellen vorschlagen.

EN **DISPOSAL OF PACKAGING MATERIALS**
The packaging material is 100% recyclable. Therefore packing
materials should not be dissipated in the environment but disposed
of as directed by local authorities.

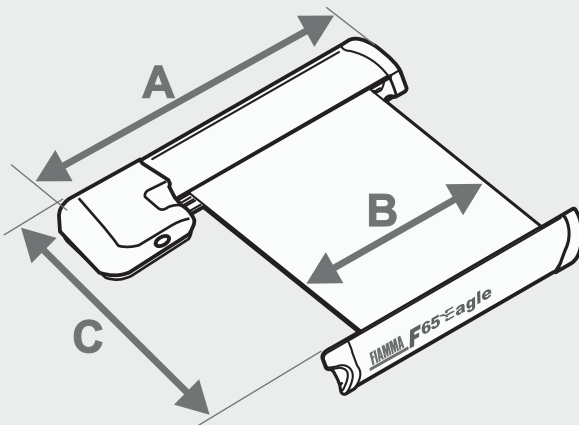
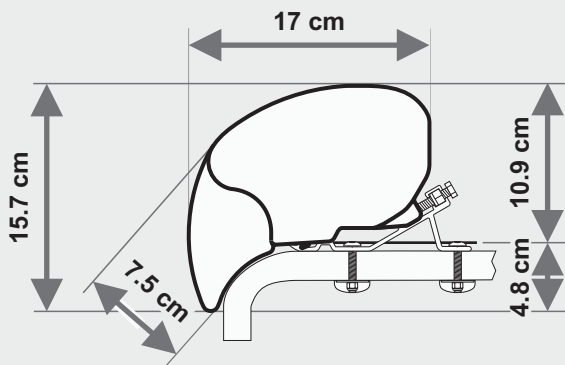
FR **ÉLIMINATION DES EMBALLAGES**
Les matériaux d'emballage sont entièrement recyclables.
Ne les jetez donc jamais dans la nature mais conformez-vous
aux réglementations locales en vigueur en matière d'élimination
des déchets.

ES **ELIMINACION DEL EMBALAJE**
El material de embalaje es reciclable al 100%.
Las diferentes partes del embalaje no tienen que dispersarse en
en el ambiente, sino tienen que ser eliminadas en conformidad
con las normas establecidas por las autoridades locales.

IT **SMALTIMENTO IMBALLAGGIO**
Il materiale di imballaggio è riciclabile al 100%.
Le diverse parti dell'imballaggio non devono quindi essere
disperse nell'ambiente, ma smaltite in conformità alle norme
stabilite dalle autorità locali.

- DE MABE
- EN DIMENSIONS
- FR DIMENSIONS
- ES TAMAÑOS
- IT MISURE D'INGOMBRO

FIAMMA F65 Eagle



	A	B	C	Kg
F65 Eagle 400	420 cm	385 cm	250 cm	37.5



All rights reserved. Fiamma S.p.A. reserves the right to modify at any time, without notice, prices, materials, specifications and models or to cease production of any model

FIAMMASTORE 10 2012

MADE IN ITALY

FIAMMA S.p.A. - Via San Rocco, 56 21010 Cardano al Campo - ITALY fiamma.com