

Produktinfo Mover[®] SX

Juni 2017



 **truma**

Mehr Komfort für unterwegs

wärmen | kühlen | steuern

Der neue Truma Mover® SX

Mit höchster Präzision stufenlos rangieren

NEU!

Der Mover® SX ist das erste manuell anschwenkbare Rangiersystem auf dem Markt, das sich stufenlos regeln lässt. Die intelligente Steuerlogik und das innovative Bedienkonzept ermöglichen es, den Caravan geschmeidig, ruckfrei und höchst präzise zu manövrieren.

Der Mover® SX überzeugt – wie alle Truma Rangiersysteme – durch ein ausgeklügeltes Sicherheitskonzept und Qualität Made in Germany. Ihre Kunden können den Mover® einfach und schnell von einer Seite mit einer Hebelbewegung anschwenken.

Der Mover SX ist ausschließlich über Sie als Truma Vertragshändler/Partner erhältlich.



Vorteile für Ihre Kunden

- **Präzise**
 - Wohnwagen stufenlos lenken und beschleunigen und dadurch höchst präzise rangieren und ankuppeln
- **Komfortabel**
 - Optimaler Bedienkomfort dank intuitiver Fernbedienung mit Drehknopf und Schieberegler
- **Leistungsstark**
 - Mit der kraftvollen Motor-Getriebetechnik sicher und mühelos manövrieren, auch an Steigungen
- **Einfach**
 - Manuelles An- und Abschwenken per Hebelbewegung von einer Seite – ganz ohne zu kurbeln

Weitere Argumente für den Truma Mover® SX

- Das Schnell-Befestigungssystem garantiert Ihnen eine einfache Montage. Alle Mover®-Komponenten sind in einem Karton zusammengefasst
- Korrosionsgeschützt und resistent gegen salzhaltiges Spritzwasser im Wintereinsatz, gegen Staub, Feuchtigkeit, salzhaltige Luft, Öl, Benzin und UV-Strahlung
- Europaweiter Truma Service, 5 Jahre Truma Teilegarantie für Ihre Kunden

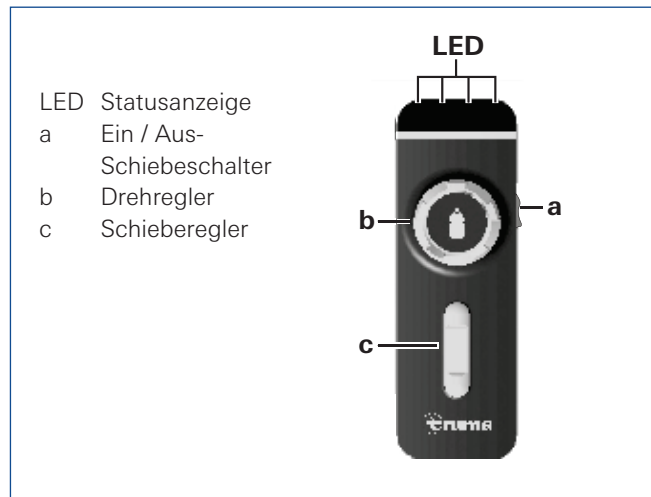
Termin

Verkaufsstart September 2017

Fernbedienung

Die Fernbedienung des Mover® SX ist intuitiv und einfach zu nutzen: Mit dem Drehregler wird gelenkt, am Schieberegler beschleunigt. Beides ist sogar gleichzeitig möglich, um den Caravan geschmeidig um die Kurve zu manövrieren. Zudem lassen sich einachsige Wohnwagen mühelos um die eigene Achse drehen (360°).

Lenken, Beschleunigen, Drehen: All das geschieht stufenlos und dadurch mit höchster Präzision. Das Symbol eines Wohnwagens auf dem Drehregler erleichtert das Rangieren. Kunden richten die Fernbedienung einfach an der Wohnwagendeichsel aus – und Vor- und Rückwärtsfahren ist kinderleicht.



An- und Abschwanken

Ihre Kunden können den Mover® SX einfach und bequem von einer Seite per Anschwenkhebel an- und abschwanken. Dank der ausgeklügelten Mechanik ist dies ohne großen Kraftaufwand möglich.

Einbau

Mit dem Befestigungssatz, der im Lieferumfang enthalten ist, können Sie den Mover® SX an allen gängigen Rahmen mit L- oder U-Profil montieren. Weiteres Zubehör ist in den meisten Fällen nicht erforderlich. Für alle anderen Chassis (z. B. für AL-KO, BPW, Knott und Eriba Touring Chassis) ist umfangreiches Montagezubehör erhältlich.

Technische Daten

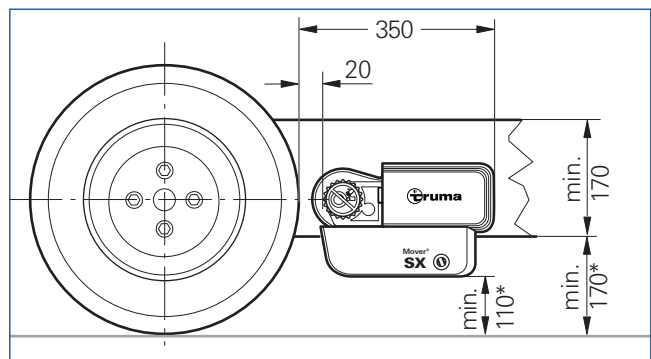
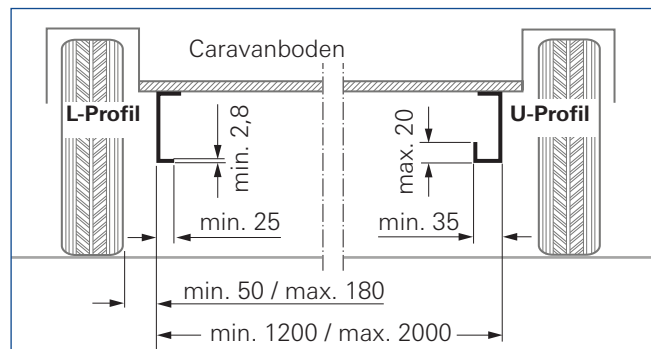
Betriebsspannung	12 V DC
Durchschnittliche Stromaufnahme	ca. 20 A
Maximale Stromaufnahme	120 A
Ruhestromaufnahme	< 20 mA
Für einachsige Wohnwagen mit zulässigem Gesamtgewicht bis zu	2000 kg
Steigfähigkeit bei 2000 kg	13 %
Gewicht (ohne Batterie, inkl. Einseitenbedienung)	ca. 35 kg

Folgende Abstände müssen im abgeschwenkten Zustand eingehalten werden:

- 20 mm zwischen Rollen und Fahrzeugauffahrschienen
- 110 mm Mindest-Bodenfreiheit bei beladenem Fahrzeug

Die Einbau- und Gebrauchsanweisung, die dem Mover® SX beiliegt, ist zu beachten.


Einbaumaße

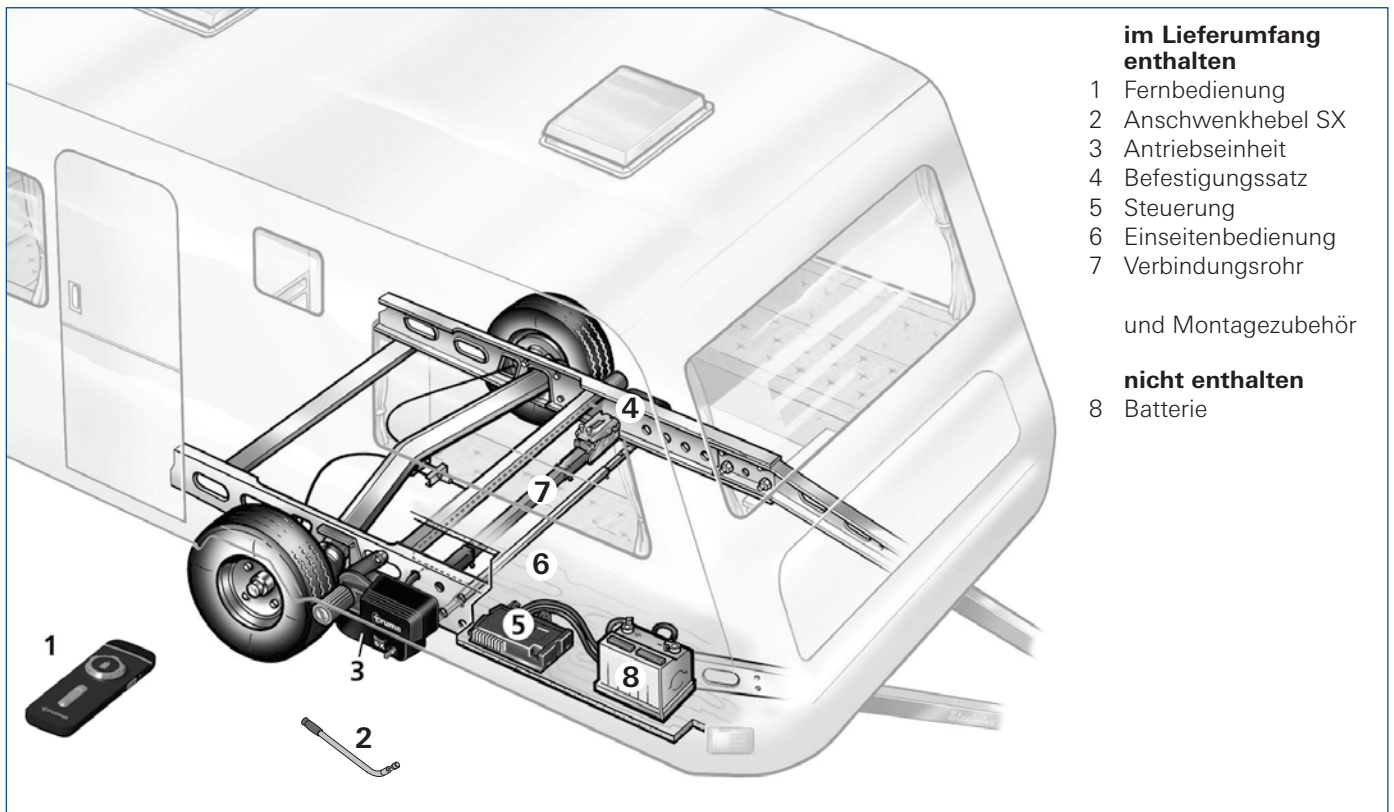


* bei beladenem Fahrzeug

Zulassung

Mit ABE, kein TÜV-Eintrag notwendig (Deutschland), mit CE-Zertifizierung.

Produkt	Artikel-Nr.	Beschreibung
	61421-01	Mover® SX



im Lieferumfang enthalten

- 1 Fernbedienung
- 2 Anschwenkhebel SX
- 3 Antriebseinheit
- 4 Befestigungssatz
- 5 Steuerung
- 6 Einseitenbedienung
- 7 Verbindungsrohr

und Montagezubehör

nicht enthalten

- 8 Batterie

Produkt- und Montagezubehör für die Truma Rangiersysteme finden Sie in der aktuellen Truma Campingwelt und in der Produktinfo Montageübersicht Mover® unter www.truma.com und im Händlerportal.

Technische Änderungen vorbehalten!

Truma Gerätetechnik GmbH & Co. KG
Wernher-von-Braun-Straße 12
85640 Putzbrunn, Deutschland
Telefon +49 (0)89 4617-0
info@truma.com

Service
Telefon +49 (0)89 4617-2020
Telefax +49 (0)89 4617-2159
service@truma.com
www.truma.com