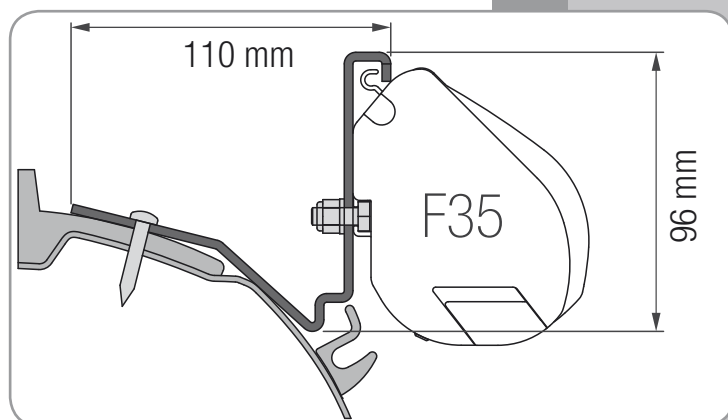


KIT RAPIDO CAPLAND, CAPFUN (FORD CUSTOM L2 H1)

DE	Montageanleitung für die Halterungen
EN	Installation instructions for brackets
FR	Instructions de montage pattes
ES	Instrucciones de instalacion de los estribos
IT	Istruzioni di montaggio staffe
NL	Montageinstructies beugels
SV	Monteringsanvisningar för fästena



Fiamma F35 m. 2,50

Fiammastore

DE Verpackungsinhalt
FR Contenu de l'emballage
IT Contenuto dell'imballo
SV Förpackningens innehåll

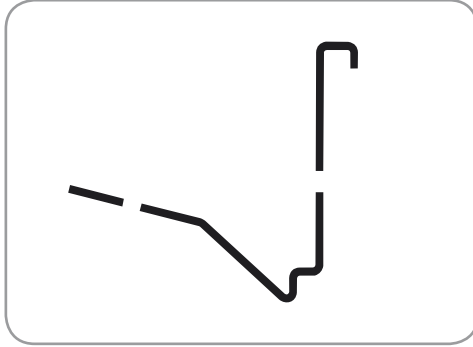
EN Package contents
ES Contenido del embalaje
NL Inhoud van de verpakking



B x4



C x4



AR / AV x2



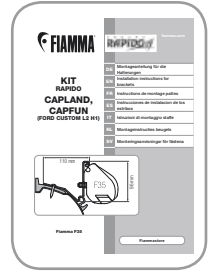
D x4



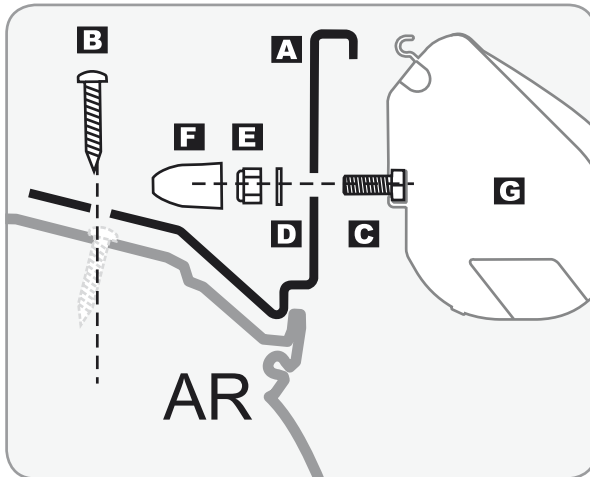
E x4



F x4



x1



DE Kontrolle bei der Übernahme
FR Contrôle à la réception
IT Controllo al ricevimento
SV Kontroll vid leverans

EN Goods receipt inspection
ES Control al recibimiento
NL Controle bij ontvangst

DE	Bitte kontrollieren Sie, dass alle Einzelteile einwandfrei sind und nicht während dem Transport beschädigt wurden. Wenden Sie sich in diesem Falle an Ihren Händler.
EN	Check that nothing has been damage or deformed during transport. In case of damage please contact the dealer.
FR	Contrôler qu'aucune pièce ne soit cassée ou déformée suite au transport. En cas contraire, contacter le revendeur.
ES	Controlar que ningún detalle se haya roto o deformado durante el transporte. En este caso contactar al revendedor.
IT	Controllare che nessun particolare sia rotto o deformato a causa di errori di trasporto. In questo caso contattare il rivenditore.
NL	Controleer of er geen onderdelen zijn gebroken of vervormd als gevolg van het transport. Neem in dat geval contact op met uw dealer.
SV	Kontrollera att inga delar har skadats eller deformerats under transporten Kontakta i detta fall återförsäljaren.

DE

ACHTUNG: ANBRINGUNG AUF BEFESTIGUNGSKIT

Die Markisen werden so auf die Halterungen angebracht, dass sich die Aufschrift "SUPPORT", auf der Rückseite der Markise, in gleicher Höhe zu den Halterungen befindet: diese Voraussetzung ist wichtig und verbindlich hinsichtlich der beiden äusseren Halterungen (welche sich in Höhe des Befestigungspunktes des Gelenkarmes am Gehäuse befinden).

Dies ist wichtig aber nicht verbindlich für die zentral positionierten Halterungen, welche als Unterstützung dienen.

Die Halterungen müssen immer gleichlinig angebracht sein; sollte dies nicht der Fall sein, dann mit Distanzstücken ausgleichen.

Die Anbringung der Markise kann nur durch geradlinig anliegende Halterungen an der Fahrzeugwand bzw. auf dem Fahrzeugdach erfolgen.

EN

ATTENTION: INSTALLATION ON FIXING KIT

The awnings are to be fixed on the brackets so that the words "SUPPORT" on the awning are in correspondence of the brackets: this condition is necessary and indispensable for the two brackets situated at the extremities (which are located on the fixing point of the arms on the case-box). It is important, but not indispensable, for the central bracket/s as it/they provide/s only a mounting support.

The brackets must always be well-aligned to each other to avoid later problems; in case they are not, they must be properly shimmed using the spacers to ensure the alignment.

The installation of the awning can occur only when the brackets are perfectly aligned to the wall/roof of the vehicle.

FR

ATTENTION: INSTALLATION SUR KIT DE FIXATION

Les stores doivent être montés sur les étriers de manière à ce que les inscriptions "SUPPORT" du store se trouvent au même niveau des étriers : condition importante et fondamentale pour les deux étriers situés aux extrémités (qui se trouvent au même niveau du point de fixation du bras sur le boîtier du store). Condition importante mais non fondamentale pour l'étrier/les étriers du milieu dont la fonction est de simple support.

Les étriers doivent toujours être alignés entre eux pour éviter d'éventuels problèmes. Dans le cas contraire, donner éventuellement plus d'épaisseur à l'aide d'entretoises garantissant leur bon alignement.

L'installation du store pourra se faire seulement une fois que les étriers seront parfaitement alignés contre la paroi/au toit du véhicule.

IMPORTANTE: INSTALACION EN KIT DE FIJACION

Los toldos deben fijarse en los soportes de manera que las palabras “SUPPORT” en el toldo estén en correspondencia con los estribos: esta condición es importante y vinculante para los dos soportes en los extremos (que se encuentran en correspondencia con el punto de fijación de los brazos en el armazón).

ES

Es importante, pero no vinculante, para el/los soporte/s central que es/son solo de apoyo.

Los soportes deben estar siempre bien alineados entre ellos para evitar problemas posteriores; en caso contrario, suplementar adecuadamente utilizando los espaciadores para asegurar la alineación.

La instalación del toldo sólo puede ocurrir con el adaptador perfectamente alineado a la pared / techo del vehículo.

IMPORTANTE: INSTALLAZIONE SU KIT DI FISSAGGIO

I tendalini vanno fissati sulle staffe facendo in modo che le scritte “SUPPORT” sul tendalino si trovino in corrispondenza delle staffe : questa condizione è importante e vincolante per le due staffe poste alle estremità (che si trovano in corrispondenza al punto di fissaggio delle braccia sul cassonetto). È importante, ma non vincolante, per la/e staffa/e centrali dove la presenza è di semplice supporto.

IT

Le staffe devono sempre essere ben allineate tra loro per evitare successivi problemi; in caso non lo fossero, spessorare opportunamente utilizzando dei distanziali per garantire l'allineamento.

L'installazione del tendalino può avvenire solo a staffe perfettamente allineate alla parete/tetto del veicolo.

BELANGRIJK: INSTALLATIE OP BEVESTIGINGSSET

De luifels zijn op zodanige wijze bevestigd op de beugels dat de opschriften “SUPPORT” op de luifel ter hoogte van de beugels leesbaar zijn: dit is belangrijk en bepalend voor de twee beugels aan beide uiteinden (in overeenstemming met het bevestigingspunt van de armen op de cassette). Dit is belangrijk, maar niet verplicht, wat de middelste beugel(s) betreft die eenvoudig als ondersteuning fungeert/fungeren.

NL

De beugels moeten onderling altijd goed zijn uitgelijnd om latere problemen te voorkomen; als dat niet het geval is, gebruik dan afstandhouders om een nauwkeurige uitlijning te verzekeren.

De installatie van de luifel is alleen mogelijk met perfect uitgelijnde beugels aan de wand/dak van het voertuig.

DE	Gebrauchsanweisungen und Ratschläge	EN	Maintenance instructions
FR	Instructions et conseils	ES	Recomendaciones
IT	Avvertenze e suggerimenti	NL	Waarschuwingen en suggesties
SV	Anvisningar och förslag		

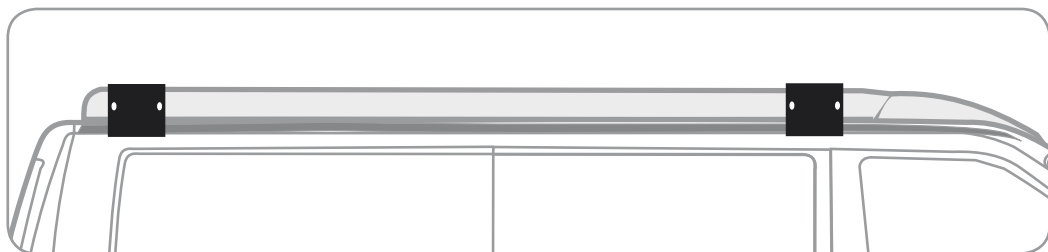
VIKTIGT: INSTALLATION PÅ FÄSTSATS

SV

Markiserna ska fästas på fästen med texten "SUPPORT" på markisen vänd mot fästena: detta är viktigt för de två fästena placerade vid ändarna (som sitter vid armarnas fästpunkt på boxen). Det är viktigt, men inte nödvändigt, för det/de centrala fästet/fästena där de endast ger ett stöd.

Fästena ska alltid vara perfekt i linje med varandra för att undvika följande problem; om det inte är fallet, använd distanshållare för att garantera en inriktningen.

Markisen ska endast installeras med fästen som perfekt inriktats till fordonets vägg/tak.



DE	Gebrauchsanweisungen und Ratschläge	EN	Maintenance instructions
FR	Instructions et conseils	ES	Recomendaciones
IT	Avvertenze e suggerimenti	NL	Waarschuwingen en suggesties
SV	Anvisningar och förslag		



DE	ACHTUNG Regelmäßig die Befestigung für die Halterungen kontrollieren. Achten Sie vor allem nach den ersten Kilometern darauf, dass sich die Haltebügel nicht verschoben haben.
EN	ATTENTION Periodically check the brackets to make sure they are firmly attached (especially after the first kilometers) make sure the bolts are not loose and that holding brackets have not shifted.
FR	ATTENTION Contrôler périodiquement l'état de fixation des pattes (surtout après les premiers kilomètres) en s'assurant que les supports de fixation n'aient pas bougé.
ES	CAUIDADO Controlar periódicamente el estado de fijación de los estribos (sobre todo después de los primeros Kms) asegurándose que no se desplacen.
IT	ATTENZIONE Controllare periodicamente lo stato di fissaggio delle staffe (soprattutto dopo i primi chilometri) assicurandosi che le stesse non si siano mosse e che i serraggi siano corretti.
NL	LET OP Controleer regelmatig of de beugels goed zijn bevestigd (vooral na de eerste kilometers), op hun plaats blijven en of hun aanhaalmoment correct is.
SV	VARNING Kontrollera regelbundet fästena sitter fast ordentligt (speciellt efter de första kilometerna). Säkerställ att de inte flyttat på sig och att de är riktigt åtdragna.

DE Montageanleitung
FR Instructions de montage
IT Istruzioni di montaggio
SV Monteringsanvisningar

EN Installation instructions
ES Instrucciones de montaje
NL Montageinstructies

1

DE Aufstelddach öffnen.

EN Open the pop-up roof.

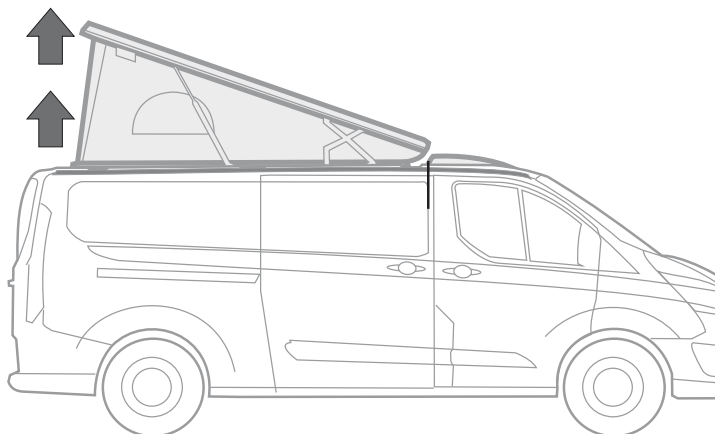
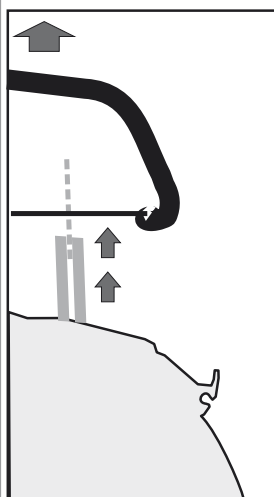
FR Ouvrir le toit relevable.

ES Abrir el techo elevable.

IT Aprire il tetto a soffietto.

NL Open het hefdak.

SV Öppna det uppfällbara taket.



DE Montageanleitung
FR Instructions de montage
IT Istruzioni di montaggio
SV Monteringsanvisningar

EN Installation instructions
ES Instrucciones de montaje
NL Montageinstructies

2

DE Punkte, wo die Halterungen angebracht werden, folgend der Zeichnung 2 kennzeichnen.

EN Mark the bracket installation zones as per drawing 2.

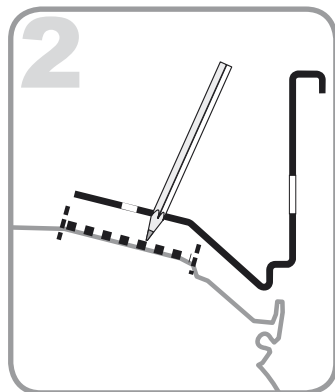
FR Repérer les zones de fixation des supports suivant visuel 2.

ES Marcar las áreas de instalación de los soportes siguiendo el diseño 2.

IT Segnare le zone di installazione delle staffe seguendo il disegno 2.

NL Markeer de installatiezones van de beugels, zoals getoond in de onderstaande tekening 2.

SV Markera fästernas installationsområden enligt ritningen nedan 2.



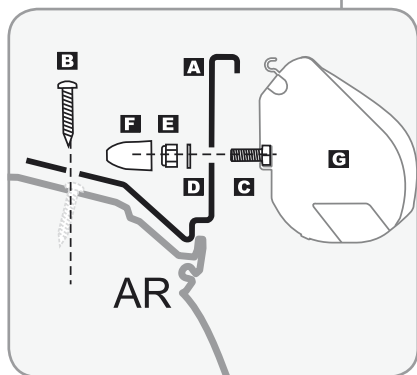
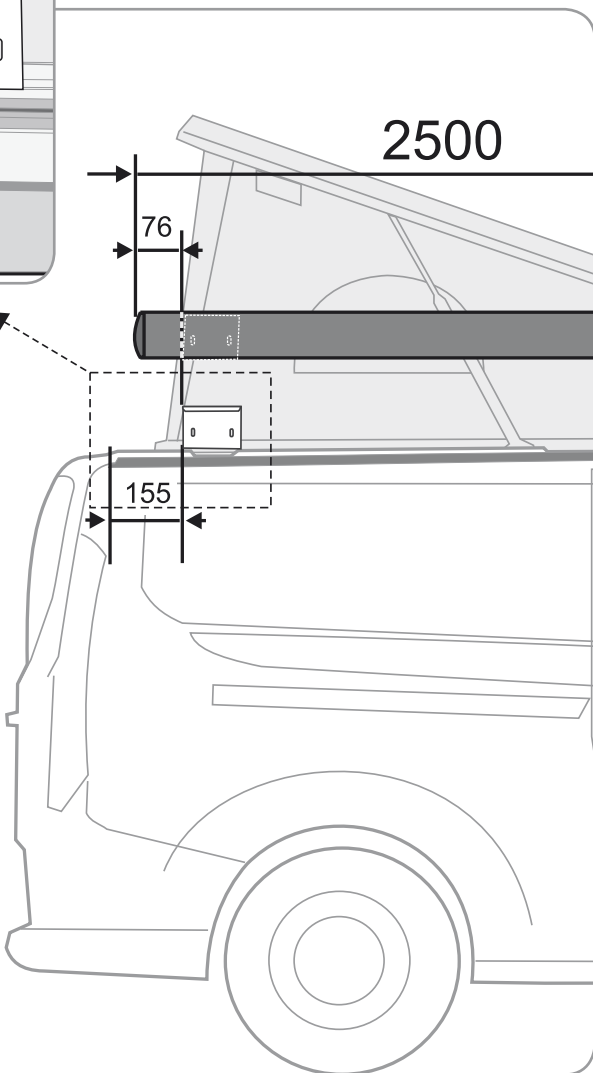
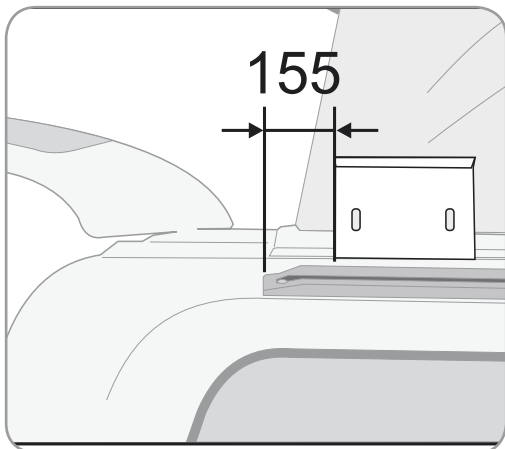
2

 →

DE Montageanleitung
FR Instructions de montage
IT Istruzioni di montaggio
SV Monteringsanvisningar

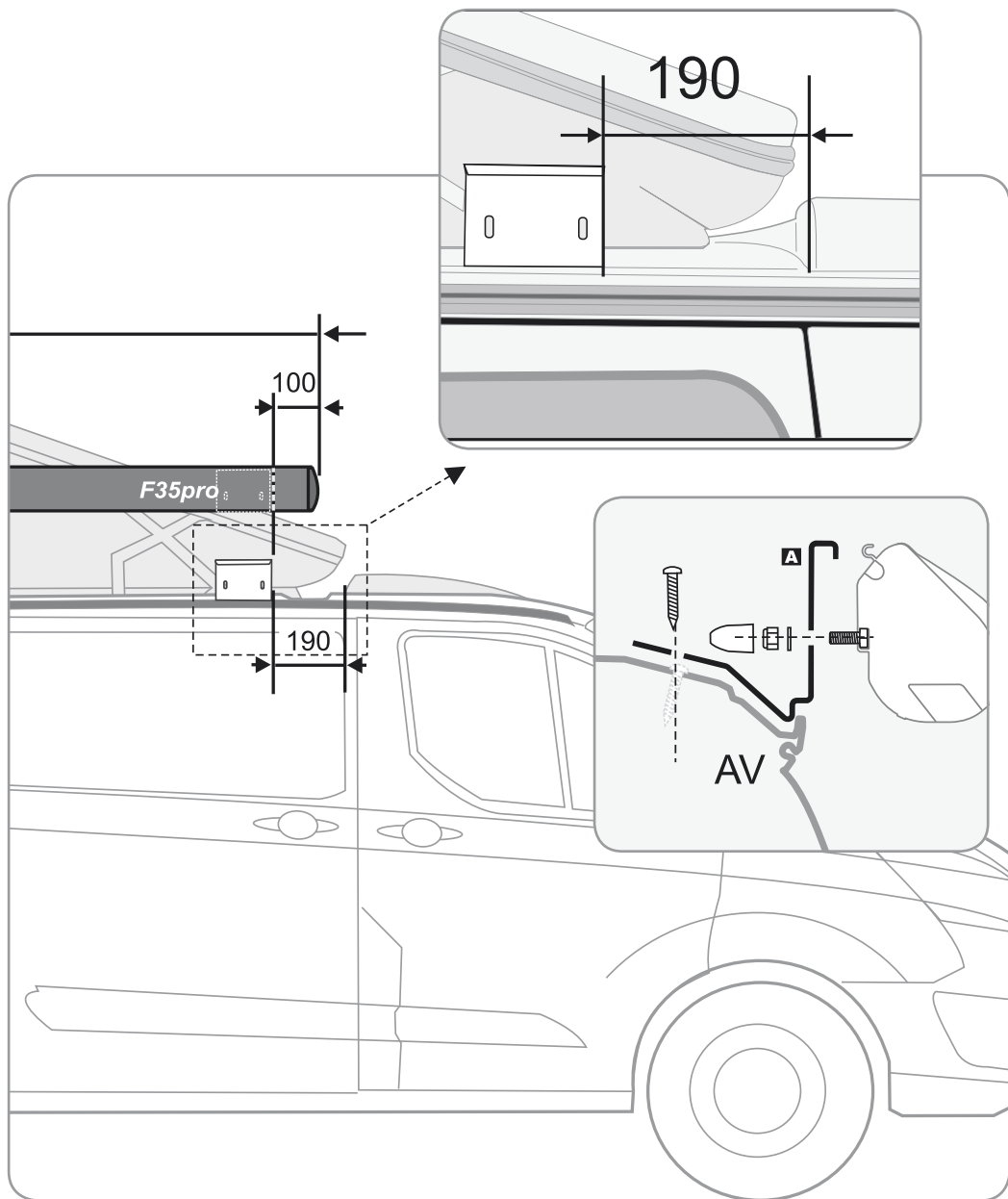
EN Installation instructions
ES Instrucciones de montaje
NL Montageinstructies

2



DE Montageanleitung
FR Instructions de montage
IT Istruzioni di montaggio
SV Monteringsanvisningar

EN Installation instructions
ES Instrucciones de montaje
NL Montageinstructies



DE Montageanleitung
FR Instructions de montage
IT Istruzioni di montaggio
SV Monteringsanvisningar

EN Installation instructions
ES Instrucciones de montaje
NL Montageinstructies

3

DE Vor der Anbringung vorbohren.

EN Make pre holes before installation.

FR Faire des pré-perçages avant fixation.

ES Hacer los agujeros piloto antes de la instalación.

IT Fare dei fori prima dell'installazione.

NL Boor de gaten voor de installatie.

SV Utför en förborring innan installationen.

4

DE Die Oberfläche der an der Karosserie gekennzeichneten Punkte und der Halterungen reinigen und entfetten (mit Alkohol oder ähnlichem).

EN Clean and degrease the bonding surfaces of the bodywork and brackets (isopropyl alcohol or equivalent).

FR Nettoyer et dégraisser les surfaces de collage repérées sur la carrosserie et les supports (alcoolisopropylique ou équivalent).

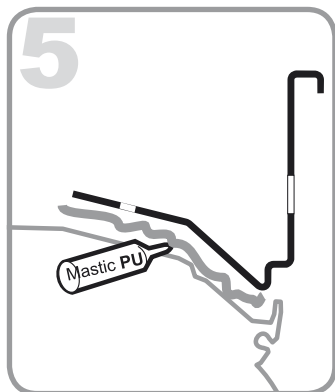
ES Limpiar y desengrasar las superficies de adhesión marcados en la carrocería y los soportes (alcohol isopropílico o equivalente).

IT Pulire e sgrassare le superfici di incollaggio segnatesulla carrozzeria e le staffe (alcool isopropilico o equivalente).

NL Reinig en ontvet de op de carrosserie en de beugels gemarkeerde hechtvlakken (met isopropylalcohol of gelijkwaardig product).

SV Gör rent och smörj fästytorna som markerats på karossen och fästena (isopropylalkohol eller liknande).

5



DE

Den Kleber streifenförmig (PUmasse oder ähnlichem) auf die Halterung und an der Anbringungsfläche der Karosserie auftragen .

EN

Apply a glue strip on the brackets (PU mastic or equivalent) on all the bodywork contact areas.

FR

Déposer un cordon de colle sur les supports (mastic PU ou équivalent) sur toutes les zones de contact carrosserie.

ES

Aplicar un cordón de cola sobre los soportes (PU masilla o equivalente) en todas las áreas de contacto de la carrocería.

IT

Applicare un cordone di colla sulle staffe (mastiche PU o equivalente) su tutte le aree di contatto carrozzeria.

NL

Breng een kitstrook aan (polyurethaan mastiek of gelijkwaardig product) op alle contactvlakken tussen de beugels en de carrosserie.

SV

Stryk på en limsträng på fästena (polyuretankitt eller liknande) på alla kontaktområden på karossen.

6

DE Die Halterungen mit den mitgelieferten Schrauben an der Karosserie befestigen.

EN Fix the adapter on the bodywork with the supplied screws.

FR Fixer les adaptateurs sur la carrosserie avec la visserie fournie.

ES Conectar los soportes a la carrocería con los tornillos suministrados.

IT Fissare gli adapter sulla carrozzeria con la viteria fornita.

NL Bevestig de adapters op de carrosserie met de meegeleverde schroeven.

SV Fäst adaptrarna på karossen med skruvarna som medföljer.

DE Montageanleitung
FR Instructions de montage
IT Istruzioni di montaggio
SV Monteringsanvisningar

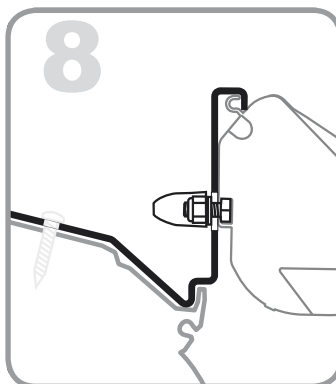
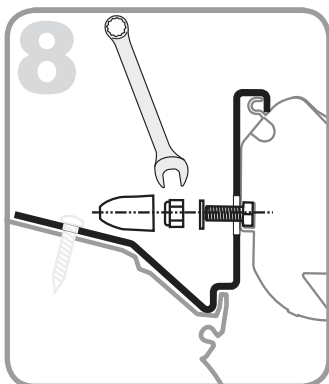
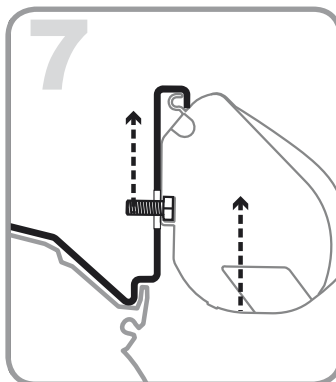
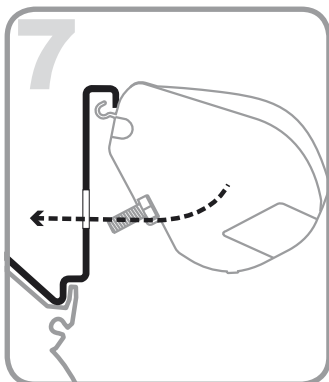
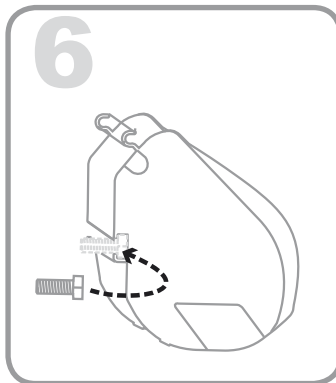
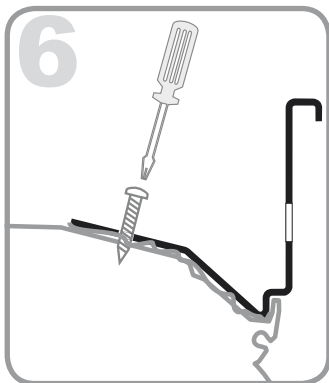
EN Installation instructions
ES Instrucciones de montaje
NL Montageinstructies

7

- DE** Die Fiamma Markise F35 Pro auf die Halterungen folgend der Zeichnungen anbringen.
- EN** Position Fiamma F35 Pro awning on the brackets following the drawings.
- FR** Positionner le store FIAMMA F35 Pro sur les supports suivant visuels.
- ES** Colocar el toldo Fiamma F35 Pro sobre los estribos siguientes los dibujos.
- IT** Posizionare il tendalino Fiamma F35 Pro sulle staffe seguendo i disegni.
- NL** Plaats de Fiamma luifel F35 Pro op de beugels, zoals getoond in de tekeningen.
- SV** Placera markisen Fiamma F35 Pro på fästena enligt ritningarna.

8

- DE** Die Markise mit den mitgelieferten Schrauben befestigen.
- EN** Fix the awning with the help of the supplied screws.
- FR** Fixer le store à l'aide de la visserie fournie.
- ES** Fijar el toldo con la ayuda de los tornillos suministrados.
- IT** Fissare il tendalino con l'aiuto della viteria fornita.
- NL** Bevestig de luifel met behulp van de bijgeleverde schroeven.
- SV** Fäst markisen med hjälp av skruvarna som medföljer.



DE Garantie Fiamma
FR Garantie Fiamma
IT Garanzia Fiamma
SV Fiamma-garanti

EN Warranty Fiamma
ES Garantía Fiamma
NL Fiamma garantie

DE Im Falle einer Vertragswidrigkeit der Ware, kann der Verbraucher unter den erforderlichen Voraussetzungen gegenüber dem Verkäufer von dem Garantieanspruch zu den festgelegten Bedingungen gemäss den lokalen Rechtsvorschriften Gebrauch machen.

EN In case of defects with regards to materials and manufacturing, the customer is entitled to the warranty in accordance with local laws and regulations of the country in which the product was purchased.

FR En cas d'un défaut de conformité du produit, le consommateur pourra faire valoir ses droits de recours en garantie selon les modalités prévues par les dispositions légales locales, pour autant que les conditions de recours soient remplies.

ES En caso de fallos o defectos de material y de fabricación, el cliente puede hacer valer la garantía de acuerdo con las leyes y reglamentaciones del país en el que el producto haya sido comprado.

IT In caso di difetto di conformità dei beni, il consumatore potrà far valere nei confronti del venditore la garanzia secondo le modalità previste dalle disposizioni di legge locali, ove ne ricorrano i presupposti.

NL In het geval van gebrek aan overeenstemming van de goederen kan de consument zich beroepen op de wettelijke garantie ten opzichte van de verkoper, zoals vastgelegd in de plaatselijke regelgeving, indien de omstandigheden dit rechtvaardigen.

SV Vid brister på varorna kan konsumenterna åberopa garantin i enlighet med lokal lagstiftning, om omständigheterna berättigar detta.

DE Notiz
FR Note
IT Note
SV Anmärkningar

EN Notes
ES Notas
NL Opmerking

DE Notiz
FR Note
IT Note
SV Anmärkningar

EN Notes
ES Notas
NL Opmerking

DE Notiz
FR Note
IT Note
SV Anmärkningar

EN Notes
ES Notas
NL Opmerking



fiamma.com



Fiamma SpA - Italy
Via San Rocco, 56
21010 Cardano al Campo (VA)

All rights reserved.
Fiamma S.p.A. reserves the right to
modify at any time, without notice, prices,
materials, specifications and models or
to cease production of any model.

98655Z035

R0_IS_98690-936_revC

Fiammastore