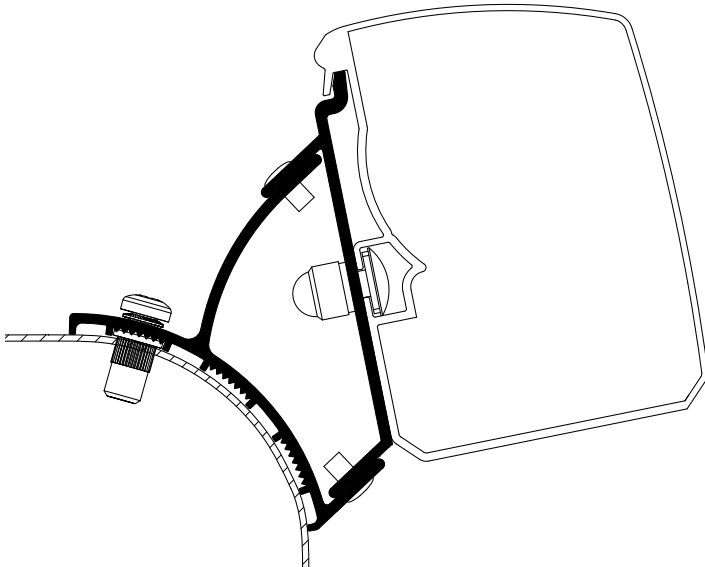


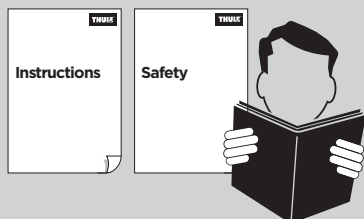
INSTALLATION

**> Instructions****Awning Adapter  
VW T5/T6 Fixed  
T 3200**

301912 - 301913







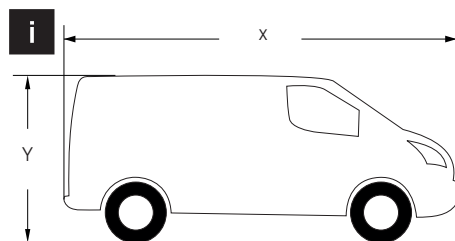
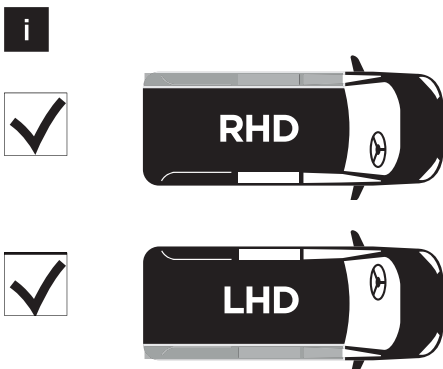
<b>DE</b>	Adapter - Bedienungsanleitung
<b>NL</b>	Adapter - Gebruikershandleiding
<b>FR</b>	Adaptateur - Instructions d'utilisation
<b>IT</b>	Adattatore - manuale utente
<b>ES</b>	Adaptador - manual de usuario
<b>SV</b>	Adapter - användarmanual
<b>FI</b>	Adapteri - käyttöohje
<b>DA</b>	Adapter - brugermanual
<b>NO</b>	Adapter - brukerhåndbok
<b>PL</b>	Adapter - instrukcja obsługi

<b>1. WARNINGS &amp; INFO</b>	<b>p 4</b>
Warnungen & Info / waarschuwingen & info / avertissements et informations / avvertimenti e informazioni / advertencias e informació / varningar & info / varoitukset ja tiedot / advarsler og info / advarsler og info / ostrzeżenia i informacje	
<b>2. FIT GUIDE</b>	<b>P 5</b>
Anwendungstabelle / fitting tabel / table d'application / guida di adattamento / guía de aplicación / applikationstabel / sovellus taulukko / applikationstabel / applikasjonstabel / tabela aplikacji	
<b>3. CONTENT</b>	<b>P 6</b>
Inhalt / inhoud / contenu / contenuto / contenido / innehåll / sisältö / indhold / innhold / zawartość	
<b>4. TOOLS</b>	<b>P 6</b>
Werkzeuge / gereedschappen / outils / strumenti / herramientas / verktyg / työkalut / værktøjer / verktøy / narzędzia	
<b>5. INSTALLATION</b>	<b>P 7</b>
Installation / installatie / installation / installazione / instalación / installation / asennus / installation / installasjon / instalacja / indstillinger / innstillinger / ustawienia	



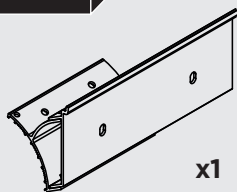
## 2. FITGUIDE

BRAND	MODEL	YEAR	ADAPTER	AWNING
Volkswagen	Transporter T5/T6 L1H1 LHD	2003-....	301912	T 3200 - 2.7M
	Transporter T5/T6 L2H1 LHD			T 3200 - 3.0M
	Transporter T5/T6 L1H1 RHD		301913	T 3200 - 2.7M
	Transporter T5/T6 L2H1 RHD			T 3200 - 2.7M

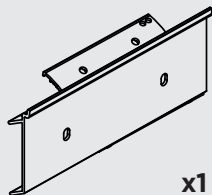


X		Y	
L1	4900 mm	H1	1990 mm
L2	5300 mm	H2	2180 mm
		H3	2480 mm

### 3. CONTENT



x1



x1



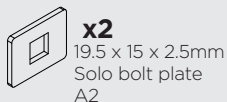
x4  
M6 x 9 x 24  
Blind rivet nut



x4  
M6  
SCHNORR  
ZN



x2  
M6 x 16  
DIN603 A2



x2  
19,5 x 15 x 2,5mm  
Solo bolt plate  
A2



x4  
M6 x 16 mm  
DIN7985 TX30  
ZN



x2  
M6 Nut cap



x2  
M6  
DIN985 - A2

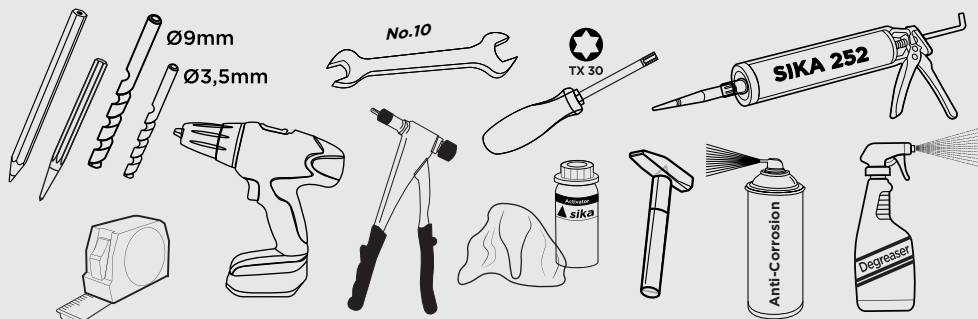


x2  
M6 x18  
DIN9021 A2



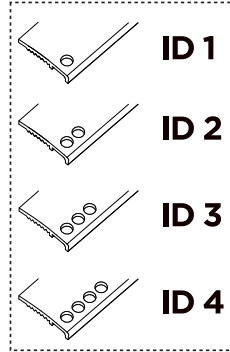
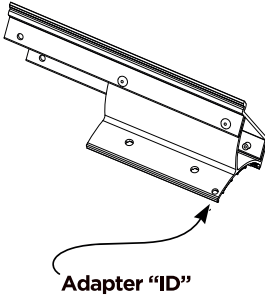
x4

### 4. TOOLS



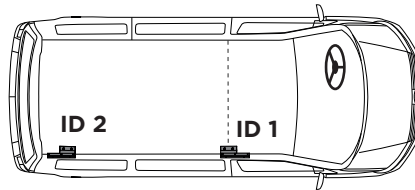
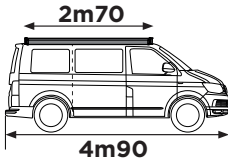
# 5. INSTALLATION

**i**

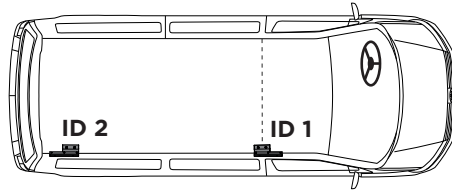
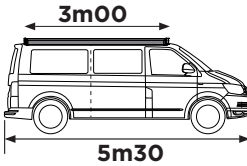


**!** IN THIS MANUAL LEFT HAND DRIVE (LHD) IS SHOWN BY DEFAULT

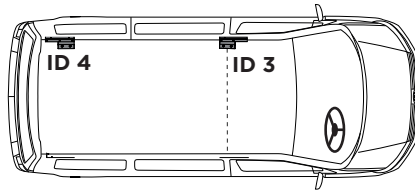
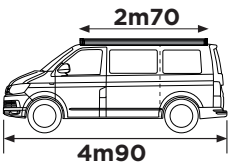
**L1H1 LHD**



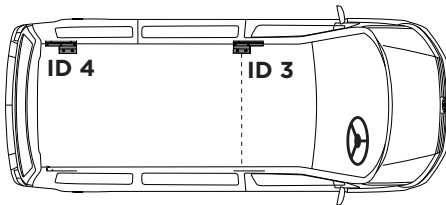
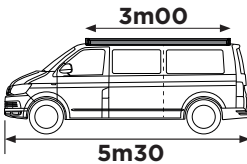
**L2H1 LHD**



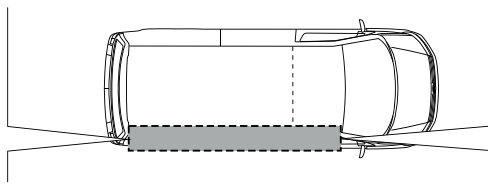
**L1H1 RHD**



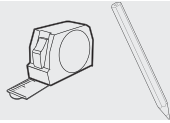
**L2H1 RHD**



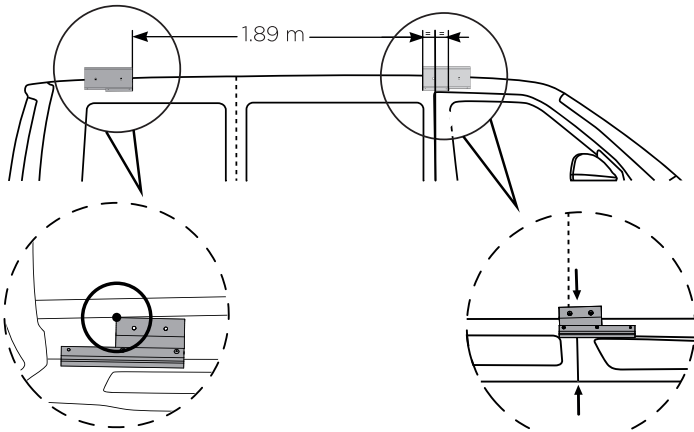
1



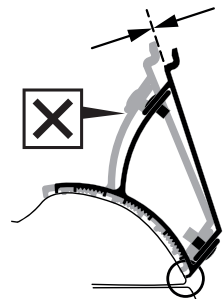
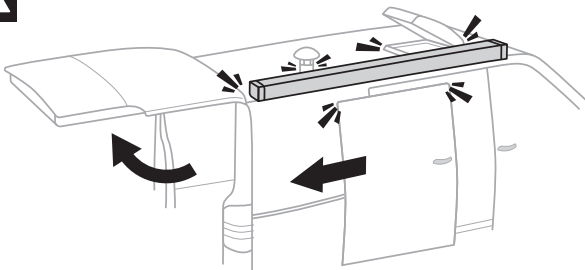
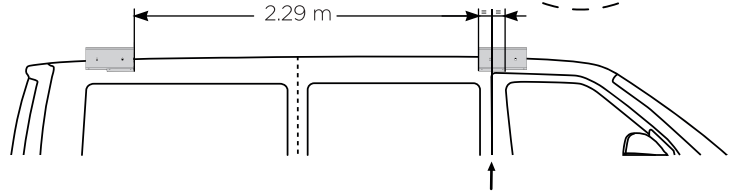
2



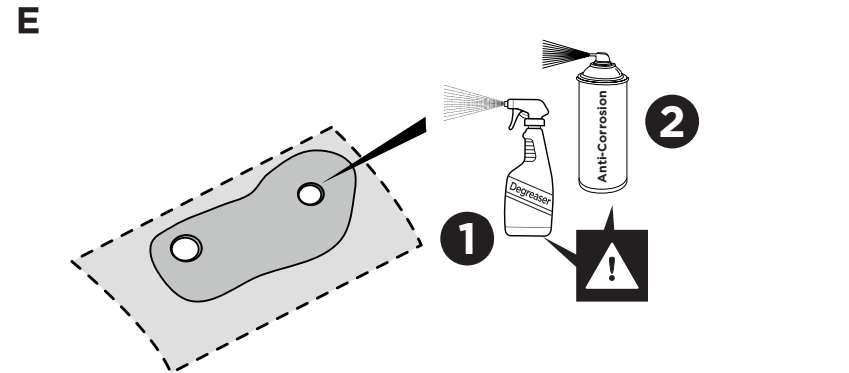
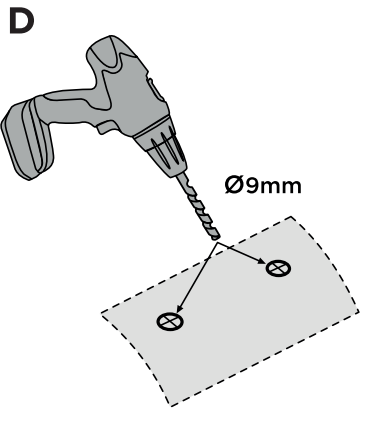
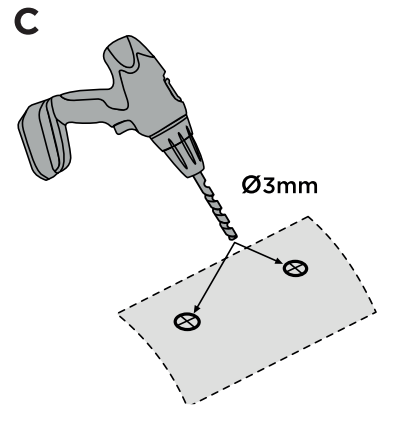
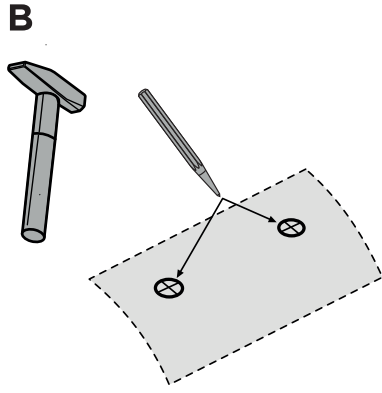
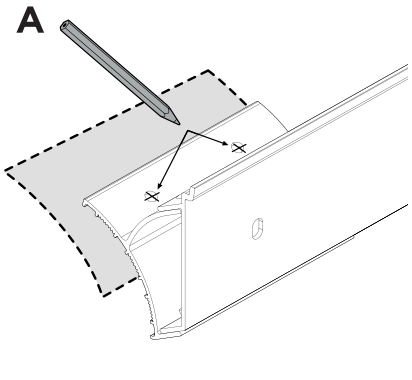
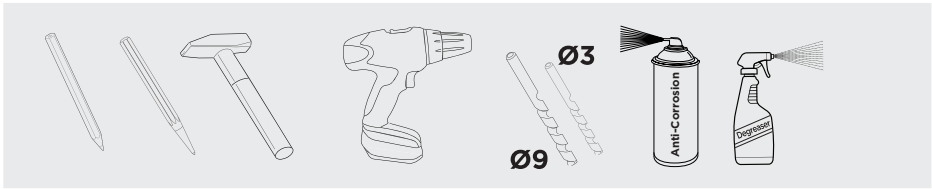
L1



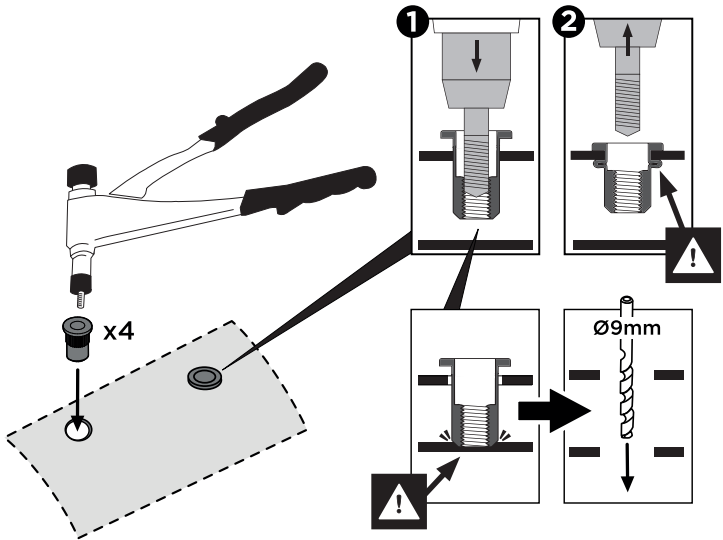
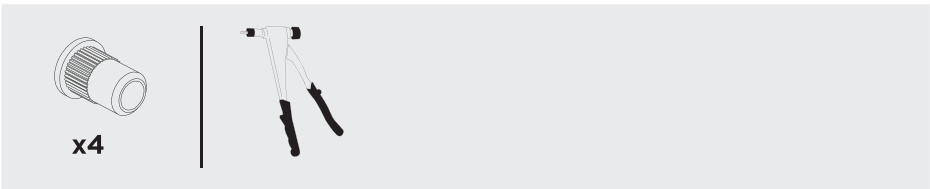
L2







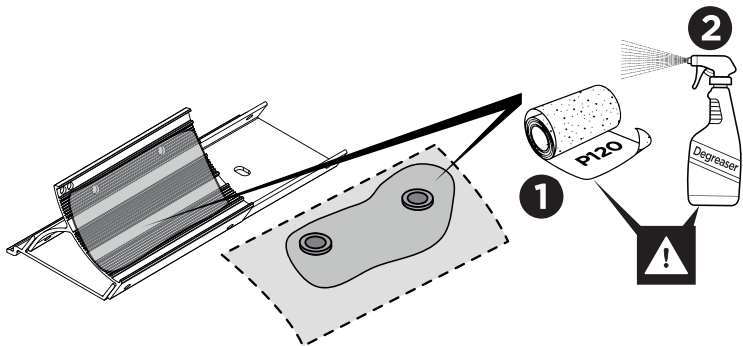
4



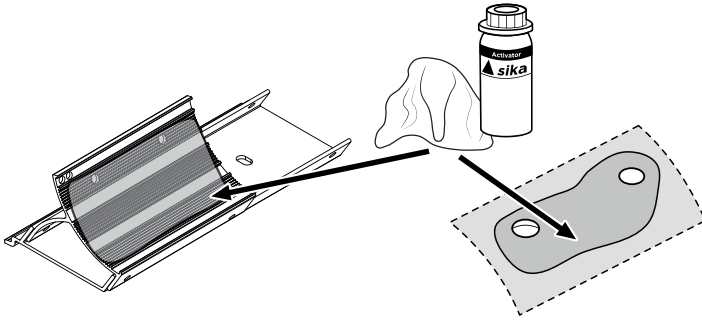
5



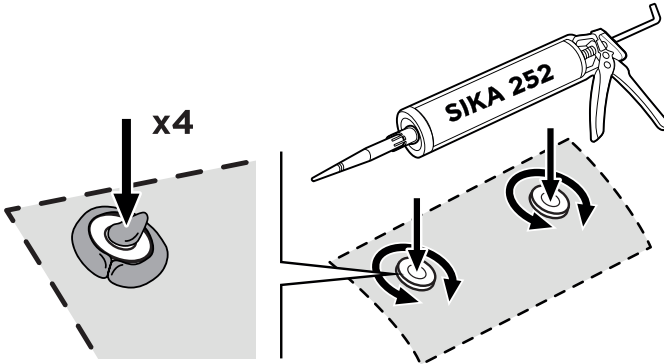
A



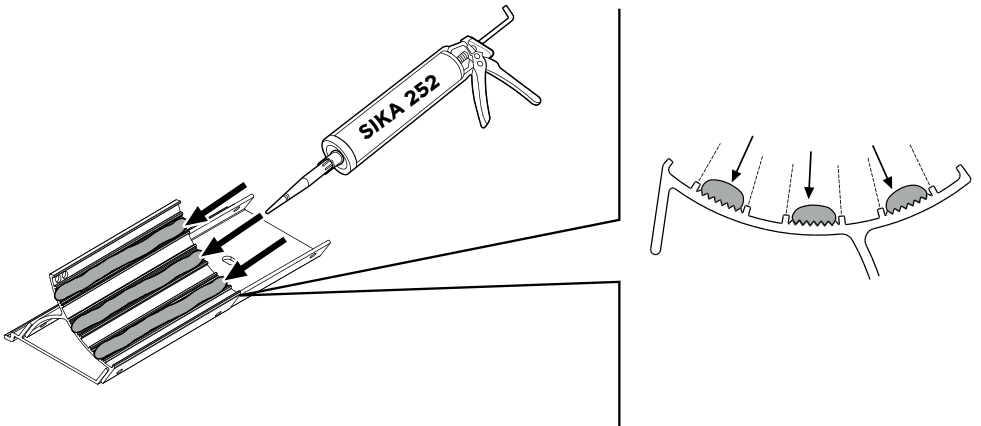
**B**



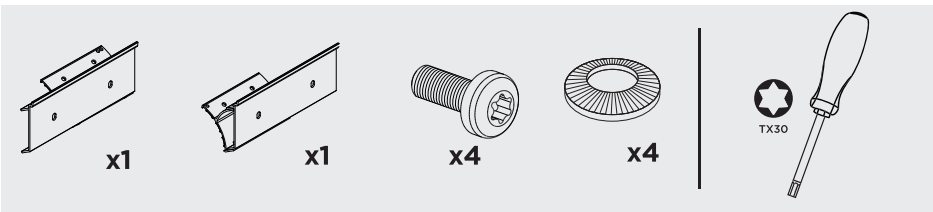
**C**



**D**

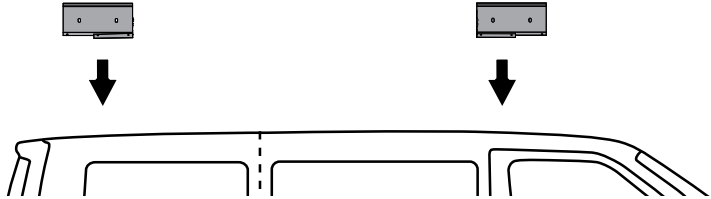


6

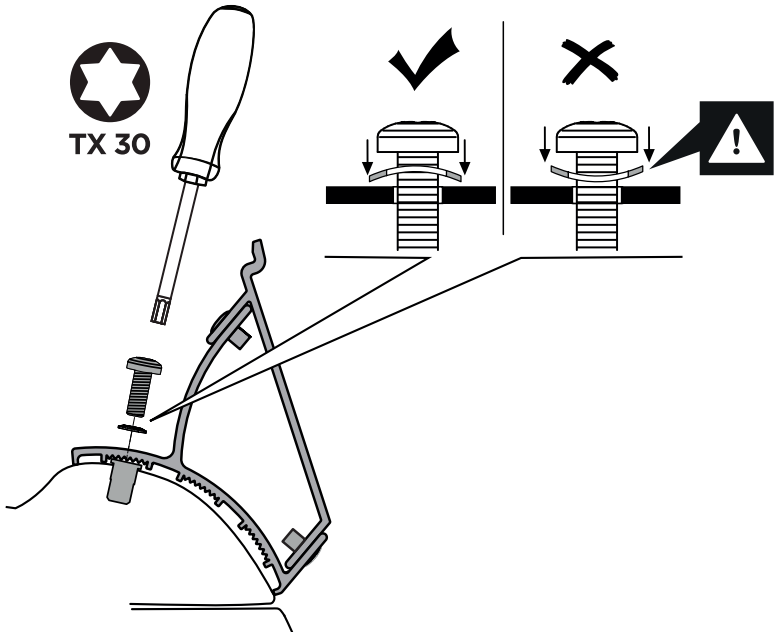


A

LHD



B



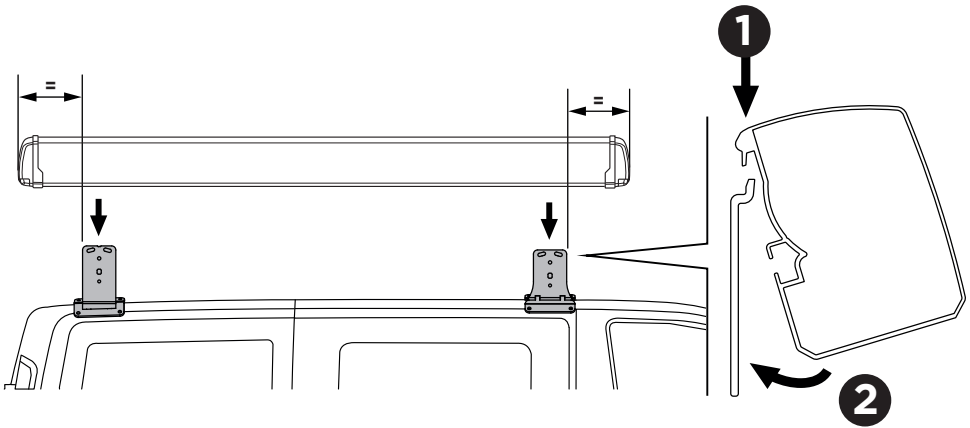
7



8



X2



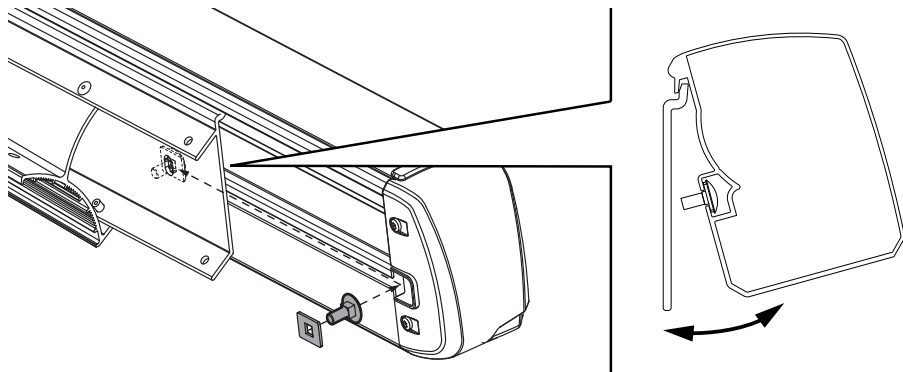
9



x2



x2



10



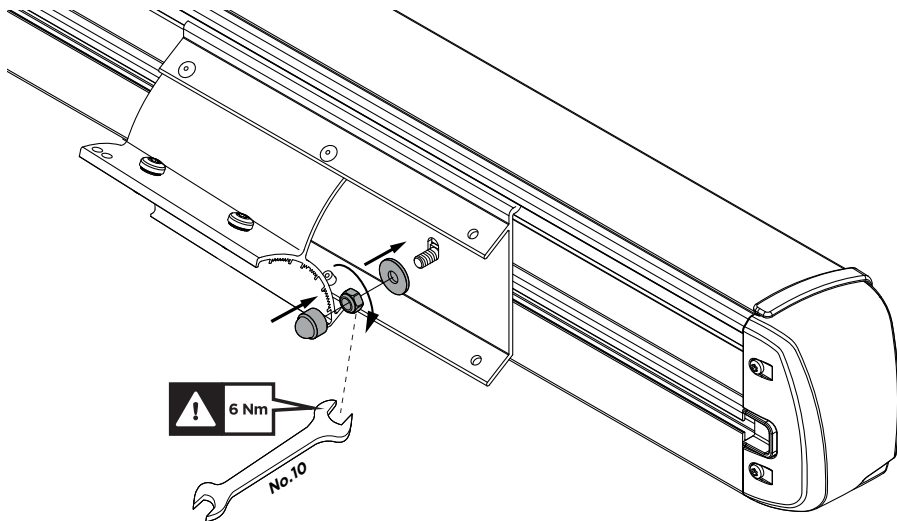
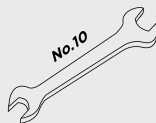
x2



x2



x2





 Thule NV, Kortrijkstraat 343 - BE 8930 Menen, BELGIUM

» PART OF THULE GROUP

 infoRV @ thule.com

© Thule Group 2020 All rights reserved

 [www.thule.com](http://www.thule.com)